

# rolniczy rynek

Dolnośląski Ośrodek Doradztwa Rolniczego  DODR

kwiecień 2020 r., nr 04/248, cena 4 zł, ISSN 1733-9693



## Koronawirus

Pytania i odpowiedzi, przydatne adresy,  
rolnik na kwarantannie

## Ziemniaki

Wiosenne ograniczanie zachwaszczenia



**AJ AGRO**

środki ochrony roślin | zboża | paliwa | AGROenergia  
nawozy | materiał siewny | pasze

# UWAGA ROLNICY!

**DOPLĄTY DO ZAKUPU ŚRODKÓW  
DO PRODUKCJI ROLNEJ ORAZ ŚRODKÓW  
DO ŻYWIENIA ZWIERZĄT**

**MINIMUM FORMALNOŚCI!**

**ZADZWOŃ LUB NAPISZ**

**Nasz konsultant:**

**tel. +48 518 740 701**

**info@ajagro.pl**

**OFERUJEMY ŚRODKI  
DO PRODUKCJI ROLNEJ  
PO KORZYSTNYCH CENACH!**

**www.ajagro.pl**







## Spis treści

### ■ aktualności

Kodeks Etyki Żywnościowej podpisany	5
Marcowa narada doradców	8
Wirus nasz powszedni – koronawirus. Pytania i odpowiedzi, sposób postępowania, telefony i adresy	9
Jak dobrze mieć sąsiada – gdzie szukać pomocy, jeśli właściciel zwierząt zostanie objęty kwarantanną, czyli COVID-19 a postępowanie ze zwierzętami domowymi i gospodarskimi	14
Rzepakowe rozety i pąki w sadach – sytuacja w rolnictwie	15
Bardzo krótkie wiadomości	17

### ■ uprawa

Przestrzeń dla bulwy – wiosenne ograniczanie zachwaszczenia na plantacjach ziemniaka	19
Kto pierwszy, ten lepszy – integrowana ochrona kukurydzy – chwasty	24

Na początku była rozsada – polowa uprawa pomidorów 30

### ■ hodowla

Racice pod specjalnym nadzorem – bydło mleczne	34
Zarządzanie zdrowiem – drogi przenoszenia chorób zakaźnych u drobiu	37

### ■ technika

W poszukiwaniu wody – budujemy studnię – przepisy, wymagania, koszty	38
Do ostatniej kropli – sezonowa kalibracja opryskiwacza	41

### ■ zagadnienia prawne

Prawnik radzi – nowe prawo budowlane	45
--------------------------------------	----

### ■ przepisy

Trawy w ogniu – wypalanie grozi utratą dopłat	46
---	----

### ■ konkursy

Rolnik i morze – konkurs na Rolnika Roku Regionu Morza Bałtyckiego 2020	48
---	----

### ■ ekologia

Towarzystwo w warzywniku – allelopatia	50
Ptaki jak medale – bioróżnorodność – czajka	52
Nasiona z bioatystem – nasiona do upraw ekologicznych	54

### ■ dom i ogród

Na zielonej trawce – zakładanie i pielęgnacja trawnika	55
Między babą a babą – świąteczne przepisy	58
	78

### a także

agronotowania,  
ogłoszenia drobne,  
krzyżówka  
oraz horoskop

Szanowni Państwo,  
w związku z sytuacją epidemiczną w Polsce oraz zaleceniami rządu i służb sanitarnych, dotyczącymi rozprzestrzeniania się koronawirusa, a także, aby chronić zdrowie naszych klientów i pracowników, wszystkie Powiatowe Zespoły Doradztwa Rolniczego i Centrala DODR we Wrocławiu pracują w systemie wewnętrznym zamkniętym lub zdalnie.

Wykluczony jest kontakt osobisty, możliwy jest natomiast kontakt telefoniczny lub pisemny (za pośrednictwem poczty tradycyjnej lub elektronicznej). Dodatkowo, we wszystkich naszych biurach na Dolnym Śląsku zostały ustawione punkty wrzutowe, w których można zostawić dokumenty bez konieczności bezpośredniego kontaktu z pracownikami Ośrodka.

Informuję też, że w każdym przypadku, gdy będzie to możliwe, terminy składania wniosków zostaną wydłużone. Naszym celem jest, aby rolnicy w sprawny sposób złożyli wnioski i uzyskali płatności, dlatego cały czas pozostajemy do Państwa dyspozycji. Proszę o wyrozumiałość i zapraszam do kontaktu z doradcami.

Marek Tarnacki  
Dyrektor Dolnośląskiego Ośrodka  
Doradztwa Rolniczego





**Rolniku,  
masz sprawę  
zadzwoń lub  
wyślij e-mail!**

**KORONAWIRUS**



## **Rolniku, masz sprawę – zadzwoń lub wyślij mail!**

**W związku z wprowadzeniem w Polsce stanu zagrożenia epidemicznego, biorąc pod uwagę zminimalizowanie możliwości rozprzestrzeniania się koronawirusa, apelujemy o załatwianie wszystkich możliwych spraw telefonicznie lub za pośrednictwem poczty internetowej.**

**Walka z koronawirusem wymaga przestrzegania niezbędnych zaleceń służb sanitarnych oraz odpowiedzialności każdego z nas.**

**Prosimy Państwa o kontakt z Dolnośląskim Ośrodkiem Doradztwa Rolniczego i Powiatowymi Zespołami Doradztwa Rolniczego drogą mailową lub telefonicznie, aż do odwołania.**

**Szczegółowe informacje dotyczące zasad organizacji pracy  
DODR znajdą Państwo na stronie  
[www.dodr.pl](http://www.dodr.pl)**



*Koleżanki i Koledzy Rolnicy, Szanowni Państwo!*

*Z okazji Świąt Zmartwychwstania Pańskiego przekazuję Państwu najserdeczniejsze życzenia. Szczególnie w tym trudnym czasie, gdy wszyscy zmagamy się z pandemią, której skutki gospodarcze, w tym również w sektorze rolnospożywczym, mogą być negatywne i dolegliwe, potrzebna nam jest ludzka solidarność, życzliwość i wzajemne wsparcie. W chwilach trudnych, których nie brakowało w naszej historii, radziliśmy sobie wtedy, kiedy byliśmy wspólnotą odpowiedzialną za Polskę i jej mieszkańców. Niech Zmartwychwstały Chrystus obdarzy nas nadzieją, wzmocni w nas wiarę, nadzieję i miłość! Niech błogosławi Wam i Waszym Rodzinom!  
Chrystus Zmartwychwstał, Zaprawdę Zmartwychwstał!*

*Jan Krzysztof Ardanowski  
Minister Rolnictwa i Rozwoju Wsi*



## Kodeks Etyki Żywnościowej podpisany

**Kodeks Etyki Żywnościowej ma pomóc odbudować etos producenta żywności i wyeliminować niewłaściwe postawy, których jedynym wyznacznikiem jest szybki zysk, nawet kosztem zdrowia i życia ludzi. Dokument został przygotowany przez ekspertów – przedstawicieli producentów i dystrybutorów żywności, naukowców, praktyków i dziennikarzy.**

– Pieniądze to nie wszystko. Pracujemy uczciwie i nie oszukujemy się wzajemnie – mówił Minister Rolnictwa i Rozwoju wsi Jan Krzysztof Ardanowski 18 marca, po podpisaniu Kodeksu Etyki Żywnościowej. – To apel, aby nie oszukiwać się wzajemnie, by płacić uczciwie, by nie opóźniać terminów płatności, by szano-



wać partnera, z którym współpracujemy, żeby cały łańcuch „od pola do stołu” był łańcuchem uczciwym.

Dokument został podpisany również przez delegata Konferencji Episkopatu ds. Polskich Przetwórców Żywności biskupa Piotra Sawczuka oraz przewodniczącego Sekcji Przemysłu Spożywczego Polskiego Forum ISO 9000 Janusza B. Berdowskiego.

## KODEKS ETYKI ŻYWNOŚCIOWEJ

Pod Honorowym Patronatem  
Prezydenta RP

## ZASADY ETYKI ŻYWNOŚCIOWEJ

Bezpieczeństwo konsumenta  
celem nadrzędnym

Rolnik, przetwórcza, handlowiec, każda osoba pracująca przy żywności – „od pola do stołu” deklaruje przestrzeganie wszelkich przepisów dotyczących produkcji żywności na każdym jej etapie i wdrażanie aktualnie obowiązujących systemów zarządzania bezpieczeństwem i jakością. Wszelkie surowce, w tym także pasze, nawozy, środki ochrony roślin, dodatki do żywności oraz materiały znajdujące się w styczności z żywnością powinny być zaopatrzone w odpowiednie atesty, potwierdzające ich zastosowanie.

Za nieetyczne, zarówno w stosunku do konsumentów, jak i uczestników łańcucha żywnościowego, uważa się produkowanie żywności w sposób niezgodny z prawem na jakimkolwiek etapie. Każdy uczestnik łańcucha żywnościowego powinien bezwzględnie zgłaszać takie przypadki właściwym służbom kontrolnym.

Obowiązkiem uczestników łańcucha żywnościowego jest ochrona wartości odżywczych przez w pełni świadomy dobór technologii, technik, aparatury, środków, który ze względu na konieczny zakres trwałości produktu, pozbawienie zanieczyszczeń, zagwarantowanie optymalnego ze względu na wartości odżywcze składu – zapobiegać będzie utracie składników naturalnie występujących w użytych surowcach.

Niedopuszczalne jest fałszowanie produktów i wprowadzenie konsumentów w błąd w celu uzyskania nieuzasadnionych korzyści ekonomicznych i przewagi rynkowej. Wszyscy uczestnicy łańcucha żywnościowego powinni dokładać

wszelkich starań, aby na żadnym z etapów produkcji żywności nie dochodziło do zafałszowań, a wykryte przypadki bezwzględnie eliminować oraz zgłaszać je właściwym służbom urzędowej kontroli żywności. Za jednoznacznie nieetyczne uznaje się świadome stosowanie surowców niewiadomego pochodzenia, zafałszowanych lub oferowanych poza oficjalnym obrotem.

## Poszanowanie żywności przez minimalizację strat

Zasada ta oznacza takie postępowanie wszystkich uczestników łańcucha żywnościowego w procesie produkcji, przetwarzania, przechowywania i obrotu, aby minimalizować utratę zarówno produktów, jak i poszczególnych ich składników oraz wartości odżywczych. Etyka żywnościowa dotyczy systemów zarządzania bezpieczeństwem i jakością żywności i odnosi się do wymagań dla każdego uczestnika łańcucha żywnościowego.

## Solidarna ochrona zaufania konsumentów w łańcuchu żywnościowym

Zasada solidarnej ochrony dobrego imienia i wizerunku produkowanej w Polsce żywności przez jednoznaczne eliminowanie przypadków naruszenia zaufania konsumentów przez nieuczciwe praktyki i nieetyczne działania. Tego typu postawa powinna przejawiać się w solidarnym potępieniu aktów nieuczciwości oraz zgłaszaniu występujących naruszeń stosownym organom kontrolnym w celu eliminacji nieuczciwych podmiotów z rynku. Zasada ta powinna obejmować również solidarne działania wobec podmiotów produkujących w tzw. szarej strefie.

## Przejrzysta i niewprowadzająca w błąd informacja w znakowaniu i reklamie produktów żywnościowych

W znakowaniu, etykietowaniu, reklamie produktów żywnościowych nadrzędną zasadą jest unikanie wszelkich wprowadzających w błąd praktyk oraz prezentowanie swoich produktów wyłącznie w sposób umożliwiający konsumentom podejmowanie racjonalnych decyzji zakupowych, a w szczególności:

1. Wspieranie, tam, gdzie jest to możliwe, decyzji konsumenckich przez umieszcza-

nie dodatkowych informacji żywnościowych umożliwiających dokonanie wyboru zgodnie z zasadami zbilansowanej diety.

2. Reklama żywności powinna spełniać wymagania Kodeksu Etyki Reklamy.

## Szczególne traktowanie dzieci i młodzieży jako konsumentów

Zasada ta wyraża odpowiedzialność producentów i przetwórców żywności, którzy wobec dzieci i młodzieży powinni stosować samoograniczenia w zakresie marketingu i sprzedaży produktów żywnościowych tak, aby promować zasady zbilansowanej diety zgodnie z narodowymi i międzynarodowymi zaleceniami żywnościowymi. Szczegółowe wytyczne zawiera Kodeks Etyki Reklamy.

## Uczciwość w konkurowaniu i relacjach rynkowych

Za szczególnie ważne należy uznać przestrzeganie wszelkich przepisów zakazujących niedozwolonych praktyk rynkowych oraz działań powstrzymujących rozwój wolnego rynku. We wszystkich kontaktach z konsumentami, klientami, dostawcami i konkurencją, producent i przetwórcza żywności powinni: 1. Traktować wszystkich klientów i dostawców rzetelnie, z szacunkiem i bezstronnie. 2. Unikać komentarzy na temat produktów firm konkurencyjnych, bez należytej podstawy. 3. Przestrzegać wszelkich praw dotyczących konkurencji, łącznie z tymi, które zabraniają porozumień z konkurentami dotyczących ustalania cen lub innych warunków sprzedaży, dzielenia sfery wpływów, grup klientów czy linii produktów.

## Właściwe respektowanie urzędowej kontroli żywności

Urzędowa kontrola żywności dotyczy wszystkich ogniw łańcucha żywnościowego, stanowiąc jego nadzór. Jest więc sprawą ogromnej wagi, aby relacje wszystkich podmiotów łańcucha żywnościowego z organami urzędowej kontroli żywności były oparte na działaniach zgodnych z prawem i z etyką, mając na względzie fakt, że prawo żywnościowe zostało stworzone w celu ochrony konsumentów.

Źródło: [www.gov.pl](http://www.gov.pl)  
Red.





Dolnośląski Ośrodek  
Doradztwa Rolniczego  
z siedzibą we Wrocławiu

## Płatności obszarowe w wersji elektronicznej **eWnioskiPlus**

# Nowość

## Płatności dobrostanowe



Powiatowe  
Zespoły  
Doradztwa  
Rolniczego  
**pomagają**  
**rolnikom**  
w wypełnianiu  
wniosków

Posiadamy ubezpieczenie  
od odpowiedzialności cywilnej

[www.dodr.pl](http://www.dodr.pl)



# Marcowa narada doradców

**O platformie żywnościowej, sytuacji dotyczącej ASF oraz ptasiej grypie na Dolnym Śląsku, a także rozpoczynającej się w połowie marca kampanii wnioskowej, rozmawiali doradcy 5 marca we Wrocławiu.**

Uczestników marcowej narady powitał Dyrektor DODR Marek Tarnacki, który mówił o Platformie Żywnościowej, będącej rynkowym narzędziem, stworzonym w odpowiedzi na potrzeby rolników, prowadzących towarową produkcję zbóż. Równoległe do narady zostało zorganizowane szkolenie z zasad funkcjonowania Platformy. Platforma Żywnościowa to narzędzie do prowadzenia obrotu wybranymi produktami rolno-spożywczymi, spełniającymi wysokie, jednakowe i powtarzalne wymagania jakościowe.

Dyrektor Marek Tarnacki przypomniał także o rozpoczynającej się w marcu kampanii składania wniosków o dopłaty obszarowe i o tym, że Dolnośląski Ośrodek Doradztwa Rolniczego posiada ubezpieczenie OC w tym zakresie. DODR zaprasza rolników do kontaktu mailowego i telefonicznego z doradcami, pomagającymi w wypełnianiu wniosków.

Gościem spotkania był Wojewódzki Lekarz Weterynarii Zdzisław Król, który przedstawił sytuację epizootyczną w regionie. Na Dolnym Śląsku cały czas występuje zagrożenie ASF i grypą ptaków. W zakresie ASF mamy stabilną sytuację, w ramach działań profilaktycznych jest pro-



Dyrektor DODR Marek Tarnacki i Wojewódzki Lekarz Weterynarii Zdzisław Król zapowiedzieli wspólne działania w zakresie szkoleń na temat tworzenia i prowadzenia rzeźni rolniczych.  
Fot. Anna Gudź

wadzony sanitarny odstrzał dzików. W marcu ptasia grypa pojawiła się w jednym gospodarstwie w gminie Długołęka. W tym zakresie wystarczy 4 do 6 tygodni, aby sama natura uregulowała zagrożenie. Ptasia grypa bowiem wycofuje się przy wyższej temperaturze zewnętrznej.

Zdzisław Król przypomniał także, że 18 lutego weszło w życie rozporządzenie ministra rolnictwa umożliwiające funkcjonowanie rzeźni rolniczych. To rzeźnie tworzone na bazie gospodarstw rolnych, w których można ubijać ograniczoną liczbę zwierząt. Mięso pozyskane z tych ubojni jest traktowane dokładnie tak samo, jak mięso z innych rodzajów rzeźni. Nie ma bowiem ani w prawodawstwie polskim, ani unijnym innej rzeźni niż rzeźnia zatwierdzona. Pochodzące z niej mięso może być kierowane na unijny rynek. Oznacza to, że rzeź-

nia musi spełniać wymagania dotyczące dobrostanu zwierząt, higieny, czy postępowania z ubocznymi produktami pochodzenia zwierzęcego.

W rzeźniach rolniczych możliwy jest ubój nie więcej niż 365 sztuk bydła rocznie (średnio jedna sztuka dziennie). Ograniczenia ilościowe dotyczą także innych gatunków ubijanych zwierząt. Dodatkowo żywiec musi pochodzić z tego samego lub sąsiedniego powiatu.

Dyrektor DODR zapowiedział wspólne działania w tym zakresie i zaprosił przedstawicieli Inspekcji Weterynaryjnej do udziału w szkoleniach organizowanych przez Ośrodek, na temat tworzenia i prowadzenia rzeźni rolniczych.

Red.



## Na Wielkanoc,

*dużo radości, spokoju  
i nadziei, co budzi się z wiosną,  
a przede wszystkim zdrowia,*

*wszystkim Czytelnikom miesięcznika  
Twój Doradca Rolniczy Rynek*

*życzy Dyrekcja i Pracownicy  
Dolnośląskiego Ośrodka Doradztwa  
Rolniczego*



KORONAWIRUS. Pytania i odpowiedzi, sposób postępowania, telefony i adresy

## Wirus nasz powszedni

Czy koronawirus, wywołujący chorobę COVID-19, jest groźniejszy od znanego nam wirusa grypy? Co o nim wiemy i czy potrafimy opanować epidemię znanymi nam sposobami? W mediach społecznościowych trafiamy na mnóstwo fałszywych informacji, publikowanych z niewiedzy lub dla zabawy straszenia innych. Żeby zapobiegać panice, Światowa Organizacja Zdrowia (WHO) stworzyła listę najczęstszych mitów, pomyłek i wątpliwości dotyczących koronawirusa i wywołanej przez niego epidemii.

### Prawda czy fałsz?

**Koronawirus to nowy rodzaj zagrożenia, naukowcy nic o nim nie wiedzą.**

#### ■ FAŁSZ

Naukowcy znają 7 różnych koronawirusów. Średnio raz na dekadę pojawia się nowy koronawirus u ludzi. Wywołuje on rozmaite choroby układu oddechowego.

**Nie ma lekarstwa na koronawirus SARS-CoV-2.**

#### ■ PRAWDA

Na razie nie ma szczepionki przeciwko koronawirusowi SARS-CoV-2. Niedostępne są też leki hamujące namnażanie się tego wirusa. Lekarze stosują dotychczas znane leki, które pomagają zwalczyć objawy choroby wirusowej (leczenie objawowe).

**Koronawirus jest bardziej zaraźliwy niż dotychczas znane nam wirusy.**

#### ■ FAŁSZ

Koronawirus SARS-CoV-2 jest bardzo zakaźny, ale daleko mu do zakaźności wirusów od dawna znanych ludzkości, takich jak wirus odry czy ospy wietrznej.

**Przebieg wywołanej przez koronawirusa choroby COVID-19 jest bardzo**

**niebezpieczny i kończy się często śmiercią pacjenta.**

#### ■ FAŁSZ

U 80% chorych, przebieg choroby jest łagodny, ciężkie powikłania występują u osób starszych, z obniżoną odpornością i chorobami przewlekłymi.

**COVID-19 powoduje więcej zgonów, niż grypa sezonowa.**

#### ■ PRAWDA

Około 3,4 procent potwierdzonych przypadków COVID-19 było śmiertelnych, podczas gdy w przypadku grypy jest to poniżej 1 procent. Jednocześnie COVID-19 nie przenosi się tak szeroko jak grypa.

**Koronawirus przenosi się drogą kropelkową, tak jak wirus grypy.**

#### ■ PRAWDA

Nosiciel wirusa zakaża podczas kaszlu, kichania, mówienia. Jeśli jednak dotkniesz czegoś, co miało kontakt ze śliną osoby zakażonej, a potem dotkniesz twarzy – okolic nosa, oczu, uszu i ust, możesz się zakazić.

**Koronawirus może się przenieść na rzeczach np. paczkach z Chin.**

#### ■ FAŁSZ

Zanim zostaną dostarczone do Polski, wirus zginie. Czas jego utrzymania się na powierzchni zależy od

wilgotności i temperatury powietrza, wirus zginie, nim dotrze do Polski.

**Koronawirus przenosi się na pieniądzach, telefonach, klamkach, przyciskach w windzie.**

#### ■ PRAWDA

Wirusy mogą przetrwać do kilku godzin na rzeczach, na których znajdują się wydzieliny np. ślina. Należy pamiętać, o myciu rąk.

**Psy i koty mogą przenosić koronawirusa.**

#### ■ FAŁSZ

Obecnie brak dowodów naukowych na przenoszenie koronawirusa SARS-CoV-2 przez psy i koty. Jednak należy pamiętać o myciu rąk po głaskaniu, bądź dotykaniu psa lub kota.

**Nie wiadomo, jak dużo czasu mija od zakażenia się koronawirusem do zachorowania. Jeśli więc ktoś był w kraju wysokiego ryzyka w grudniu, może zakażać.**

#### ■ FAŁSZ

Objawy choroby pojawiają się między drugim a czternastym dniem od zakażenia.

**Objawy zakażenia się mogą być podobne do grypy: gorączka, kaszel i katar.**

## ■ PRAWDA

Najczęściej występującymi objawami choroby COVID-19, wywołanej przez koronawirus SARS-CoV-2, są: gorączka, męczący kaszel, uczucie duszności oraz problemy z oddychaniem. Czasem pojawiają się też bóle mięśniowe.

W poważniejszych przypadkach rozwija się ciężkie zapalenie płuc, zespół ostrej niewydolności oddechowej, posocznica i wstrząs septyczny, które mogą prowadzić do śmierci pacjenta.

**Żeby się nie zakazić, trzeba nosić na twarzy maseczkę ochronną.**

## ■ FAŁSZ

Nie zaleca się noszenia maseczek ochronnych przez osoby zdrowe. Maseczki chronią inne osoby, jeśli jesteśmy nosicielami wirusa, żebyśmy ich nie zakazili. Pod warunkiem, że często je zmieniamy. Z tego samego powodu, kichając, nie powinniśmy zasłaniać ust dłonią, którą potem dotykamy np. klamek.

**Żeby się nie zakazić, trzeba brać preparaty na wzmocnienie odporności, jeść czosnek i cebulę lub zażywać dużo witaminy C.**

## ■ FAŁSZ

Preparaty witaminowe, mieszanki minerałów i witamin, wyciągi roślinne i zwierzęce oraz inne preparaty reklamowane jako „wzmacniacze odporności”, nie mają wpływu na to, jak nasz system odpornościowy zareaguje w kontakcie z koronawirusem. Badania naukowe nie potwierdziły skuteczności tych preparatów w walce z koronawirusem. Ważny jest natomiast ogólny stan naszego organizmu, który zależy od higienicznego i zdrowego trybu życia.

**Spryskiwanie ciała wódką, płynami zawierającymi chlor, smarowanie się olejem palmowym pomaga.**

## Jak skutecznie myć ręce?



1 Zwilż ręce ciepłą wodą. Nałóż mydło w płynie w zagłębienie dłoni.



2 Namydl obydwie wewnętrzne powierzchnie dłoni.



3 Spieć palce i namydl je.



4 Namydl kciuk jednej dłoni drugą ręką i na przemian.



5 Namydl wierzch jednej dłoni wnętrzem drugiej dłoni i na przemian.



6 Namydl obydwie nadgarstki.



7 Spłucz starannie dłonie, żeby usunąć mydło. Wysusz je starannie.



Całkowity czas: 30 sekund

Nie zapomnij umyć tych obszarów:



Główny Inspektorat Sanitarny



/GIS\_gov



/GISgovpl



/GIS\_gov\_pl



/gis.gov.pl

## ■ FAŁSZ

Żadna z tych substancji nie działa na koronawirusa, a może prowadzić do niepożądanego reakcji skórnej.

**Alkohol chroni przed wirusem.**

## ■ FAŁSZ

Picie alkoholu nie chroni przed wirusem. Alkohol obniża odporność organizmu. Wysokoprocentowy alkohol jest natomiast dobrym środkiem dezynfekującym.

**Mycie rąk całkowicie uchroni przed wirusem.**

## ■ FAŁSZ

Mycie rąk nie zagwarantuje nam, że nie zachorujemy. Ale jest jednym z zalecanych sposobów ochrony przed potencjalnym kontaktem z koronawirusem. Uwaga, ręce należy myć pra-

widlowo, dokładnie, wodą z mydłem. Na stronie Ministerstwa Zdrowia i Głównego Inspektoratu Sanitarnego znajdziesz instrukcję, jak to robić.

Patrz rysunek powyżej

**Wiadomo, jakich zasad należy przestrzegać, by zminimalizować ryzyko zakażenia się.**

## ■ PRAWDA

Zasady są proste i dostępne na stronie Ministerstwa Zdrowia oraz GIS. Należy:

- często myć dłonie wodą z mydłem lub dezynfekować je środkiem na bazie alkoholu,
- zachować bezpieczną odległość od rozmówcy (1-1,5 metra),
- unikać dużych skupisk ludzi,
- dbać o higienę miejsc, w których przygotowuje się posiłki,





**MZ** Ministerstwo Zdrowia **NFZ**

**KORONAWIRUS** powoduje gorączkę, kaszel, duszności, bóle mięśni i zmęczenie.

Przenosi się drogą kropelkową, a więc podczas kaszlu, kichania czy mówienia.

**Jak zapobiegać zakażeniu?**

-  **Często myj ręce**, używając mydła i wody.
-  Kiedy kaszlesz lub kichasz, **zakrywaj usta i nos**.
-  **Zachowaj co najmniej 1 metr** odległości od osób, które kaszlą i kichają.
-  Jeśli **wracasz z regionu**, gdzie występuje koronawirus i **masz objawy** choroby lub miałeś **kontakt z osobą zakażoną**, powiadom telefonicznie o tym stację sanitarno-epidemiologiczną lub zgłoś się do oddziału obserwacyjno-zakaźnego.

**PAMIĘTAJ !!!**

W przypadku kiedy istnieje podejrzenie zakażenia ale nie masz jeszcze objawów pozostań w domu, **unikaj kontaktu z innymi osobami** aby nie doszło do rozprzestrzenienia się wirusa.

Wszelkie wątpliwości dotyczące swojego stanu zdrowia wyjaśnij **TELEFONICZNIE** lub innymi metodami zdalnej konsultacji.

**NIE ZGŁASZAJ SIĘ SAM DO PRZYCHODNI POZ** (chyba, że zostaniesz o to poproszony w określonym terminie) **ani nie udawaj się do szpitala** bez wcześniejszego uzgodnienia gdzie masz się zgłosić i czy jest to potrzebne.

Jeden chory pacjent (**również Ty**) może być źródłem zakażenia wszystkich pozostałych osób w poczekalni!!!

Myj często ręce wodą z mydłem lub środkiem odkażającym na bazie alkoholu. Unikaj dotykania rękami oczu, nosa i ust. Zasłaniaj usta i nos zgiętym ramieniem lub jednorazową chusteczką kiedy kaszlesz lub kichasz. Nie zbliżaj się do osób chorych.

**Infolinia NFZ**  
**800 190 590**  
[www.gov.pl/koronawirus](http://www.gov.pl/koronawirus)

nie dzielić się jedzeniem np. chipsami z jednej paczki.

**Koronawirus jest niebezpieczny tylko dla osób starszych.**

■ **FAŁSZ**

Zachorowania na COVID-19 obserwuje się we wszystkich grupach wiekowych. Ale najbardziej narażone na rozwinięcie ciężkiej postaci choroby i zgon są osoby starsze, z obniżoną odpornością, której towarzyszą inne choroby, w szczególności przewlekłe.

Patrz Informacja Głównego Inspektora Sanitarnego dla seniorów na stronie obok

**Jeśli byłeś w krajach wysokiego ryzyka w ciągu ostatnich 14 dni i zaobserwujesz u siebie kaszel, wysoką gorączkę, kłopoty z oddychaniem, powinieneś zgłosić się do przychodni lub na SOR.**

■ **FAŁSZ**

Jeśli podejrzewasz zakażenie koronawirusem i pójdziesz do przychodni lub na SOR, będziesz zakażał innych. Zamiast tego bezzwłocznie, telefonicznie powiadom stację sanitarno-epidemiologiczną lub zgłoś się do oddziału zakaźnego.

Patrz informacja – Podejrzewasz u siebie koronawirusa? na stronie 13

**Urządzenia do pomiaru temperatury mogą potwierdzić zakażenie koronawirusem SARS-CoV-2.**

■ **FAŁSZ**

Urządzenia pomiarowe są w stanie wykryć, że u kogoś pojawiła się gorączka, ale nie są w stanie zidentyfikować jej przyczyny.

**Dzieci przechodzą COVID-19 łagodnie.**

■ **PRAWDA**

Zazwyczaj choroba przebiega u dzieci łagodnie. Nie znaczy to jednak, że nie zakażają się wirusem, nie chorują, ani że nie mogą zakażić innych osób. Cięższą postacią choroby zagrożone są osoby z obniżoną odpornością lub towarzyszącymi chorobami przewlekłymi.

**Osoba, która nie ma objawów choroby, nie zakaża.**

■ **FAŁSZ**

Odnotowano przypadki, kiedy osoba bez jakichkolwiek objawów chorobowych zakażyła swoich bliskich.

**Kiedy zrobi się ciepło, problem z koronawirusem się skończy.**

■ **FAŁSZ**

Chociaż naukowcy zakładają, że wirus SARS-CoV-2 może podobnie do wirusa grypy wykazywać sezonowość, to brak jest wystarczającej licz-

## Informacja Głównego Inspektora Sanitarnego dla seniorów

- Duże skupiska ludzi to środowisko sprzyjające rozprzestrzenianiu się koronawirusa i innych wirusów przenoszonych drogą kropelkową.
- Jeżeli to możliwe, należy ograniczyć przebywanie w miejscach publicznych i poprosić bliskich o pomoc w codziennych czynnościach, takich jak zakupy, zaopatrzenie w leki, załatwianie spraw urzędowych i pocztowych.
- Często myj ręce.
- Unikaj dotykania oczu, nosa i ust.
- Regularnie myj lub dezynfekuj powierzchnie dotykowe.
- Regularnie dezynfekuj swój telefon i nie korzystaj z niego podczas spożywania posiłków.
- Zachowaj bezpieczną odległość od rozmówcy.
- Należy zachować co najmniej 1-1,5 metr odległości z osobą, która kaszle, kicha lub ma gorączkę.
- Stosuj zasady ochrony podczas kichania i kaszlu.
- Odżywiaj się zdrowo i pamiętaj o nawodnieniu organizmu.
- Korzystaj ze sprawdzonych źródeł wiedzy o korona wirusie.

by dowodów naukowych na wpływ temperatury i innych czynników środowiskowych na koronawirusa.

### Witamina D nie zapobiega zakażeniu koronawirusem.

#### ■ PRAWDA

Żadna witamina, w tym także D, w żadnych ilościach nie zwalcza koronawirusa. Nadużywanie witamin i suplementów diety (bez konsultacji z lekarzem lub farmaceutą), zwłaszcza takich, jak witamina D, czyli rozpuszczalnych w tłuszczach, może organizmowi zaszkodzić.

### Chinina pomaga na objawy COVID-19.

#### ■ FAŁSZ

Chinina jest lekiem na malarię, który wykazuje również słabe działanie przeciwgorączkowe i przeciwbólowe, ale ma też skutki uboczne i stosowana w niewłaściwych dawkach może być bardzo szkodliwa.

Nie „załatwiaj” sobie leków na receptę, zażywaj tylko to, co przepisze Ci lekarz.

### Kup rodzinie przenośny koncentrator tlenu na wypadek zachorowania na COVID-19.

#### ■ FAŁSZ

Leczenie ciężkich postaci choroby COVID-19 odbywa się w szpitalu przy użyciu profesjonalnego sprzętu, pod opieką lekarza.

### Ssij tabletki z cynkiem, dzięki temu wirus nie będzie namnażał się w gardle i nosie.

#### ■ FAŁSZ

Nie przyjmuj żadnych suplementów diety bez badań i konsultacji z lekarzem, gdyż ich nieprawidłowe przyjmowanie może być szkodliwe dla zdrowia. Nie wykazano przeciwwirusowego działania suplementów zawierających cynk.

### Myj ręce zwykłym mydłem w kostce, działa lepiej niż mydła w płynie i żele do mycia.

#### ■ FAŁSZ

Prawidłowe i częste mycie rąk, niezależnie od rodzaju stosowanego

mydła, jest podstawowym środkiem higieny.

### Musisz zgolić brodę, by chronić się przed koronawirusem

#### ■ FAŁSZ

Broda nie wpływa na to, czy się zakażysz. Ale zachowaj higienę osobistą.

### Osoba, która zachorowała na COVID-19 i wyzdrowiała, może ponownie zachorować.

#### ■ FAŁSZ

Aktualnie brak jest wystarczających dowodów naukowych na to, że osoba, która wyzdrowiała, może ponownie zachorować.

### Mężczyźni ciężiej chorują na COVID-19.

#### ■ PRAWDA

Statystyki wskazują, że wśród osób ciężko chorych jest więcej mężczyzn. Naukowcy sprawdzają, czemu tak się dzieje.

Źródła: MZ, [www.pacjent.gov.pl](http://www.pacjent.gov.pl), [www.wroclaw.pl](http://www.wroclaw.pl), [www.um.walbrzych.pl](http://www.um.walbrzych.pl)

zebrała Agnieszka Siegel DODR



## DOLNY ŚLĄSK – Podejrzewasz u siebie koronawirusa?

Sprawdź, czy spełniasz 3 warunki, które świadczą o ryzyku:

- ✓ w ciągu ostatnich 14 dni przebywałeś na obszarach objętych wirusem bądź miałeś kontakt z osobą zarażoną,
- ✓ masz podwyższoną temperaturę,
- ✓ kaszlesz i masz duszności.

bezwzględnie powiadom telefonicznie stację sanitarno-epidemiologiczną

Kontakt do PSSE

### Bolesławiec

do godziny 15.00 – tel. 75 732 32 46–47  
po godzinie 15.00 – tel. 600 043 978 lub 514 413 460

### Wałbrzych

do godziny 15.00 – tel. 74 847 75 66, po godzinie 15.00 – tel. 601 800 131

### Wrocław

do godziny 15:00 – tel. 693 900 908 lub 71 361 42 90 wew. 5  
po godzinie 15:00 – tel. 603 720 579

lub

zgłoś się bezpośrednio do oddziału zakaźnego lub oddziału obserwacyjno-zakaźnego, gdzie określony zostanie dalszy tryb postępowania medycznego.

W stanie podwyższonej gotowości są cztery szpitale w regionie:

**Bolesławiec, Zespół Opieki Zdrowotnej, ul. Jeleniogórska 4,**

**Wałbrzych, Specjalistyczny szpital im. Dra Alfreda Sokołowskiego, ul. Batorego 4,**

**Wrocław – dzieci – Śródmieście, Uniwersytecki Szpital Kliniczny im. Jana Mikulicza-Radeckiego, Oddział Kliniczny Zakaźny Tytusa Chałubińskiego 2-2a (Oddział dziecięcy) Klinika Pediatrii i Chorób Infekcyjnych, ul. Chałubińskiego 2-2A,**

**Wrocław – dorośli – Wojewódzki Szpital Specjalistyczny im. J. Gromkowskiego, ul. Koszarowa 5,**

Dodatkowo przy Uniwersyteckim Szpitalu Klinicznym przy ul. Borowskiej we Wrocławiu oraz w Specjalistycznym Szpitalu im. S. Batorego w Wałbrzychu powstały polowe izby przyjęć. Takie namioty będą stały do odwołania.

Nie zaobserwowałeś u siebie wyżej wymienionych objawów, to przez kolejne 14 dni kontroluj swój stan zdrowia, czyli codziennie mierz temperaturę ciała oraz zwróć uwagę na występowanie objawów grypopodobnych (złe samopoczucie, bóle mięśniowe, kaszel).

Jeżeli po 14 dniach samoobserwacji nie wystąpiły wyżej wymienione objawy, zakończ kontrolę.

### Zadzwoń przed przyjściem do przychodni

Władze regionu oraz służby medyczne zachęcają też, by przed planowanym przyjściem do przychodni zadzwonić do placówki, poddając się krótkiemu wywiadowi medycznemu z lekarzem pierwszego kontaktu.

Po przeprowadzeniu takiej konsultacji lekarz zdecyduje, czy istnieje konieczność skontaktowania się ze stacją sanitarno-epidemiologiczną i skierowania do szpitala.

## Informacja dla rolników poddanych kwarantannie domowej

Jeśli odbywasz kwarantannę w domu, czyli jesteś zdrowy, ale miałeś kontakt z osobą chorą lub właśnie wróciłeś z zagranicy – bezwzględnie stosuj się do poniższych zaleceń przez 14 dni.

- **Nie opuszczaj terenu swojego gospodarstwa. Możesz zajmować się inwentarzem na jego terenie.** Według dostępnej wiedzy choroba nie przenosi się z człowieka na zwierzęta gospodarskie oraz zwierzęta domowe, np. psy czy koty.
- Nie wychodź do sklepu.
- Nie spotykaj się z innymi osobami i nie zapraszaj nikogo do domu.
- Jeśli mieszkasz z rodziną, w miarę możliwości ogranicz z nimi kontakt i zachowaj bezpieczny odstęp wynoszący minimum 2 metry.
- Używaj oddzielnych naczyń niż pozostałe osoby przebywające w mieszkaniu.
- Jeśli masz możliwość, korzystaj z osobnej łazienki/toalety niż pozostali domownicy, jeśli nie masz takiej możliwości – po skorzysta-

niu z toalety/łazienki zdezynfekuj ją dostępnym środkiem czystości.

- Wietrz mieszkanie kilka razy dziennie.
- Zachowuj zasady higieny.
- Często myj ręce i dezynfekuj powierzchnie dotykowe, w tym blaty i klamki. Dezynfekuj również sprzęty takie jak: telefon, laptop czy klawiatura i myszka komputera stacjonarnego, pilot do TV.
- Mierz temperaturę ciała minimum 2 razy dziennie i zapisuj wyniki pomiarów.
- **W przypadku wystąpienia gorączki, kaszlu lub duszności niezwłocznie skontaktuj się telefonicznie z powiatową stacją sanitarno-epidemiologiczną lub zgłoś się na oddział zakaźny najbliższego szpitala, unikając transportu publicznego (jeśli to możliwe swoim samochodem).**
- Udzielaj informacji o swoim stanie zdrowia dzwoniącym do Ciebie pracownikom Państwowej Inspekcji Sanitarnej.

- W weryfikacji przestrzegania kwarantanny pomagają funkcjonariusze policji – mogą Cię odwiedzić w czasie kwarantanny.
- Za nieprzestrzeganie kwarantanny grozi grzywna w wysokości **30 000 zł.**
- W przypadku potrzeby kontaktu z lekarzem skorzystaj z **teleporady** (dzwoń do swojego lekarza poradni zdrowia). Lekarz może wystawić ci e-receptę i e-zwolnienie.

Lista placówek POZ udzielających teleporad w Twojej okolicy jest dostępna na stronie NFZ: <https://www.nfz.gov.pl/aktualnosci/aktualnosci-centrali/teleporady-dotyczace-koronawirusa-w-przychodniach,7621.html>.

Więcej o e-zdrowiu na stronie [pacjent.gov.pl](http://pacjent.gov.pl).

Dowiedz się więcej na [www.gov.pl/koronawirus](http://www.gov.pl/koronawirus) Infolinia NFZ 800 190 590

KOMUNIKAT GLW. Gdzie szukać pomocy, jeśli właściciel zwierząt zostanie objęty kwarantanną, czyli COVID-19 a postępowanie ze zwierzętami domowymi i gospodarskimi

## Jak dobrze mieć sąsiada

**Co ma zrobić ze zwierzętami gospodarskimi i domowymi rolnik objęty kwarantanną? Najpierw prosimy o pomoc sąsiadów, rodzinę i znajomych, później zostaje nam gmina, lecznica weterynaryjna i internetowe grupy wsparcia. Główny Lekarz Weterynarii wydał zalecenia dla właścicieli zwierząt domowych i gospodarskich, w których mówi, co robić w przypadku objęcia właściciela zwierząt kwarantanną z powodu koronawirusa. Podkreśla także, że pies czy kot nie przenoszą choroby, a są naszymi przyjaciółmi na dobre i na złe.**

Nie ma żadnych przeszkód, aby w okresie kwarantanny opiekę nad swoimi zwierzętami na terenie domu lub gospodarstwa sprawował ich właściciel, o ile stan zdrowia mu na to pozwala i nie musi się on w związku z tym nigdzie przemieszczać – czytamy w komunikacie.

### Sąsiedzi, znajomi, rodzina

W pierwszej kolejności, jako wsparcie w zakresie opieki nad zwierzętami Główny Lekarz Weterynarii radzi zwrócić się do osób bliskich lub sąsiadów.



W przypadku zwierząt gospodarskich, pomoc ta może polegać na obsłudze zwierząt w pomieszczeniach gospodarskich osoby przebywającej na kwarantannie.

Jeżeli takie rozwiązanie (z zachowaniem najwyższych zasad higieny i zabezpieczenia przed zarażeniem wirusem nie będzie możliwe), właściciele zwierząt gospodarskich i domowych powinni skontaktować się urzędem gminy z właściwym dla miejsca pobytu. Organy samorządu terytorialnego powinny zaangażować się we wsparcie w tym zakresie dla osób objętych kwarantanną, co wynika z zapisu art. 163 Konstytucji RP, zgodnie z którym samorząd terytorialny wykonuje zadania publiczne nie zastrzeżone przez Konstytucję lub ustawy dla organów innych władz.

### Pieskie życie i grupa wsparcia

W przypadku zwierząt domowych (czyli psów), które muszą być regularnie wyprowadzane na zewnątrz, optymalnym rozwiązaniem jest przeniesienie ich na czas trwania kwarantanny do domu nowego opiekuna. Przy braku takiej możliwości należy zorganizować opiekę nad nimi tak, aby wykluczyć kontakt bezpośredni opiekuna z osobą poddawaną kwarantannie oraz jej rodziną.

W przypadku braku osób z rodziny, znajomych lub sąsiedztwa, które mogą przejąć opiekę nad zwierzętami, można rozważyć oddanie psa lub kota na czas trwania kwarantanny, do hotelu dla zwierząt lub inne-

go miejsca, mogącego zapewnić mu opiekę. Należy również wziąć pod uwagę możliwość poszukania informacji w internecie o grupach wsparcia dla osób potrzebujących pomocy w opiece nad zwierzętami.

### Boksy w lecznicy

Można także skontaktować się z najbliższym zakładem leczniczym dla zwierząt. Niektóre z klinik, lecznic, przychodni i gabinetów weterynaryjnych pomagają osobom znajdującym się na kwarantannie, poprzez czasowe przyjmowanie ich zwierząt. W miarę możliwości i posiadanej infrastruktury (boksy dla zwierząt, izolatki itp.), przy czym jest to każdorazowo ich decyzja.

Główny Lekarz Weterynarii przypomina, że Inspekcja Weterynaryjna nie posiada możliwości objęcia takich zwierząt opieką.

### Zwierzęta nie przenoszą wirusa

Warto też pamiętać, że nie ma dowodów naukowych świadczących o przenoszeniu się wirusa SARS-CoV-2 na zwierzęta domowe i gospodarskie ani na to, aby zwierzęta te mogły być biologicznym lub mechanicznym wektorem przenoszenia choroby.

**Pies czy kot nie przenoszą choroby, a są naszymi przyjaciółmi na dobre i na złe.**

Źródła: [www.wetgijw.gov.pl](http://www.wetgijw.gov.pl), [www.farmer.pl](http://www.farmer.pl)  
Red.

Osoby, które nie mogą zapewnić zwierzętom należytej opieki w tym okresie, powinny w pierwszej kolejności zwrócić się o pomoc do sąsiadów, znajomych lub rodziny.



DOLNY ŚLĄSK. Sytuacja w rolnictwie na dzień 12.03.2020 r.

## Rzepakowe rozety i pąki w sadach

**Przełom lutego i marca charakteryzował się dość ciepłą i słoneczną pogodą z niewielkimi opadami deszczu i śniegu. Nie zabrakło także wiatru z porywami do 100 km/h. Opady deszczu poprawiły uwilgotnienie gleby, ale silnie wiejące wiatry ją wysuszają. Na uprawach nie ma okrywy śnieżnej.**

Opady deszczu oraz dodatnie temperatury sprawiły, że ruszyła wegetacja roślin. W połowie marca większość pól była w dobrej kondycji po zimie.

Na niektórych plantacjach można było zauważyć objawy niedoboru składników pokarmowych. Rolnicy wykorzystywali pogodne dni. W tym roku wcześniej rozpoczęli zasilanie roślin nawozami azotowymi, które mogli stosować już od 15 lutego. Wegetacja zbóż ozimych ruszyła po podaniu pierwszej, a na niektórych plantacjach – drugiej dawki azotu.

Niektóre plantacje ozimin, szczególnie te wysiane wcześniej, są mocno wybujałe. Występuje duże nasilenie chorób grzybowych. Rolnicy monitorują pojawiające się porażenie pszenicy i pszenżyta mączniakiem prawdziwym i septoriozą paskowaną liści, żyta rdzą żółtą. Natomiast na jęczmieniu występuje kilka chorób jednocześnie. Lokalnie w uprawach zbóż można zaobserwować larwy łokasia garbatka, muchówki śmietek, gąsienice rolnic oraz larwy przyszczarka pszenicznego. W uprawach niechronionych jesienią występuje duże nasilenie chwastów.

Rolnicy rozpoczęli siewy zbóż jarych, korzystając z wilgoci, która znajduje się w glebie. Rozpoczęto również wysadzanie wczesnych odmian ziemniaków pod włókniną.

Rzepak na większości plantacji w połowie miesiąca znajdował się w fazie tworzenia rozet i początku wydłużania pędów. Lokalnie plantacje są uszkodzane przez szkodniki. Miejscami zaobserwowano objawy kiły kapusty w rzepaku.

### Otwarte pąki

Ciepła zima przyspieszyła wegetację w sadach, drzewa i krzewy zaczęły otwierać pąki.

W sadach odbywają się prace porządkowe – końcówka cięć pielęgnacyjnych oraz nawożenie startowe. Wczesne odmiany brzoskwiń otworzyły pąki, a nie wszyscy zdążyli opryskać drzewa przed kędzierzawką.

### Niższe ceny skupu

Ceny skupu – bez większych zmian w stosunku do poprzedniego miesiąca, są jednak niższe niż w rok temu o około 13-20%. Średnia cena sprzedaży pszenicy konsumpcyjnej ciągu miesiąca nie uległa zmianie i wynosi obecnie 70,35 zł/dt, maksymalnie można uzyskać 75,00 zł/dt, rok temu średnia wynosiła 81,84 zł/dt.

Pszenica paszowa jest skupowana średnio po 68,14 zł/dt, spadła o około 13% w porównaniu do marca 2019 roku cena.

Jęczmień paszowy osiąga średnią cenę podobną, jak w lutym czyli 59,45 zł/dt, cena jest niższa o 19% od zeszłorocznej z tego samego okresu.

Cena skupu rzepaku spadła o 2% w porównaniu do poprzedniego miesiąca i wynosi 159,83 zł/dt, maksymalnie uzyskuje się 169,00 zł/dt. Kukurydza na ziarno, w zależności od stopnia wilgotności, kosztuje od 40,00 zł/dt do 68,00 zł/dt.

Średnia cena skupu żywca wołowego nie uległa większym zmianom w stosunku do poprzedniego roku i miesiąca. Cena skupu młodego bydła opasowego to od 6,30 do 8,50 zł/kg, średnio jest to 7,11 zł/kg żywca.

Ceny skupu tuczników kształtują się na poziomie 6,01 zł/kg (wzrost ceny o 6% w ciągu miesiąca). W porównaniu z rokiem 2019, cena tuczników jest wyższa o około 33% (średnio 4,04 zł/kg).

Średnie ceny skupu mleka pozostają bez zmian w porównaniu do cen poprzedniego miesiąca i cen ubiegłego roku.

Producenci obecnie otrzymują od podmiotów skupujących średnio 1,28 zł/l (min 0,80 zł/l do maksymalnie 1,80 zł/l). Średnia cena mleka, płacona przez odbiorców indywidualnych, wynosi około 2,20 zł/l, maksymalną ceną jest 3,00 zł/l.

### Stabilne ceny nawozów

Ceny nawozów uległy niewielkim zmianom w stosunku do poprzedniego miesiąca, ale są nieco niższe niż rok temu.

Średnie ceny nawozów wynoszą:

- mocznik 46% N – 140,55 zł/dt (cena o 4% niższa w porównaniu do poprzedniego miesiąca, spadek ceny o 12% w porównaniu do ubiegłego roku),
- polifoska 8 – 170,85 zł/dt (cena bez większych zmian w porównaniu do poprzedniego miesiąca i niższa o 5% niż rok temu),
- saletra amonowa 34% – 121,66 zł/dt (cena o 2% wyższa w porównaniu do ubiegłego miesiąca i niższa o 8% niż rok temu).

W sprzedaży pojawił się materiał siewny roślin jarych:

- jęczmień jary 170,00–210,00 zł/dt,
- pszenica jara 175,00–215,00 zł/dt,
- pszenżyto jare 170,00–200,00 zł/dt,
- żyto jare 173,00 – 230,00 zł/dt,
- owies 170,00–210,00 zł/dt.

### Sytuacja ekonomiczna gospodarstw

Zmienił się termin naboru wniosków o przyznanie dopłaty do zużytego do siewu lub sadzenia materiału siewnego kategorii elitarny lub kwalifikowany. Do tej pory przyjmowane były one od 15 stycznia. Teraz, zgodnie z nowym rozporządzeniem Ministra Rolnictwa i Rozwoju Wsi, wnioski będzie można składać w biurach powiatowym ARiMR od 25 maja do 25 czerwca.

### Dobrostan zwierząt

Przypominamy, że od 15 marca do 15 maja rolnicy mogą się ubiegać o nowy rodzaj wsparcia finansowego z PROW 2014–2020.

Dobrostan zwierząt to działanie przeznaczone dla hodowców krów i świń, które ma na celu zrekompensowanie rolnikom poniesionych kosztów i utra-

conych dochodów w wyniku wprowadzenia praktyk hodowlanych związanych z podwyższonym dobrostanem zwierząt.

Wsparcie będą mogli otrzymać rolnicy, którzy zadbają o lepsze samopoczucie i zdrowie zwierząt, poprawiając warunki ich utrzymania przez zwiększenie powierzchni bytowej przypadającej na jedno zwierzę (krowę, lochę, tuczniaka) o co najmniej 20% w stosunku do wymaganej minimalnej powierzchni lub przez zorganizowanie zwierzętom dostępu do pastwiska czy wybiegu.

### Roczne stawki pomocy wyniosą:

- 301 zł na lochę (zwiększenie powierzchni w budynkach),
- 24 zł na tuczniaka (zwiększenie powierzchni w budynkach),
- 185 zł na krowę mleczną (wypas w sezonie pastwiskowym),
- 595 zł na krowę mleczną (zwiększenie powierzchni w budynkach),

- 329 zł na krowę mamkę (dostęp do wybiegów poza sezonem pastwiskowym).

Choć w ramach działania Dobrostan zwierząt zaplanowano również rekompensatę za dostęp świń (lochy, tuczniaki) do wybiegów, jednak ze względu na występujący na terenie Polski ASF te warianty wsparcia nie będą realizowane w tym roku.

Wnioski będą składane elektronicznie, za pośrednictwem aplikacji eWnioskiPlus, na wspólnym formularzu dla płatności bezpośrednich i płatności obszarowych PROW 2014-2020. Wniosek wraz z załącznikami może być także złożony w terminie 25 dni kalendarzowych po terminie – do 9 czerwca, jednak za każdy dzień roboczy opóźnienia, licząc od 16 maja, płatności będą zmniejszane o 1% należnej kwoty płatności.

Ministerstwo Rolnictwa i Rozwoju Wsi szacuje, że ze wsparcia w ramach działania Dobrostan zwierząt będzie mogło skorzystać ok 65 tys. polskich rolników. W budżecie PROW 2014-2020 zarezerwowano na ten cel 50 mln euro.

*Źródła: meldunki PZDR oraz informacje ARiMR  
Teresa Czaja DODR*

## Inwestycje chroniące przed ASF lub powodzią

**Agencja Restrukturyzacji i Modernizacji Rolnictwa oferuje pomoc rolnikom z całej Polski, którzy chcą zabezpieczyć swoje gospodarstwa przed afrykańskim pomorem świń. To także pieniądze dla spółek wodnych, które chcą zainwestować w urządzenia chroniące gospodarstwa przed powodzią.**

**Do 17 kwietnia potrwa nabór wniosków o wsparcie „Inwestycji zapobiegających zniszczeniu potencjału produkcji rolnej”.**

Ta propozycja pomocy finansowana z PROW 2014-2020, jest skierowana do dwóch grup odbiorców.

Pierwszą stanowią rolnicy, którzy zajmują się chowem lub hodowlą nie mniej niż 50 sztuk świń i chcą zrealizować inwestycje chroniące ich gospodarstwa przed rozprzestrzenianiem się wirusa ASF. Na tego typu przedsięwzięcia mogą otrzymać maksymalnie 100 tys. zł, w całym okresie realizacji PROW 2014-2020. Wysokość dofinansowania przyznanego przez ARiMR nie może przekroczyć 80% kosztów kwalifikowanych zrealizowanej inwestycji. Pomoc można otrzymać m.in. na wykonanie ogrodzenia chlewni, utworzenie lub zmodernizowanie niecki dezynfekcyjnej, wyposażenie gospodarstwa w urządzenie do dezynfekcji.

Drugą grupą, do której kierowana jest pomoc w ramach wsparcia na Inwestycje zapobiegające zniszczeniu potencjału produkcji rolnej, są spółki wodne lub związki spółek wodnych, w których większość stanowią rolnicy posiadający grunty rolne. Na inwestycje w urządzenia zapobiegające zniszczeniu gospodarstw przez podtopienie czy powódź, np. koparki, ciągniki, rębaki do drewna, kosy spalinowe, kosiarki samobieżne, mogą one otrzymać maksymalnie 1 mln zł w całym okresie realizacji PROW 2014-2020. Także w tym przypadku limit dofinansowania wynosi 80% kosztów kwalifikowanych zrealizowanej inwestycji.



## Nabory PROW a koronawirus

Informacja dotycząca wdrażania PROW 2014-2020 podczas stanu zagrożenia epidemicznego. Ministerstwo Rolnictwa i Rozwoju Wsi informuje, że zaplanowane terminy naborów w ramach PROW 2014-2020 mogą ulec zmianom po to, by umożliwić podmiotom ubiegającym się o przyznanie pomocy, skompletowanie niezbędnej dokumentacji w bezpiecznym dla nich okresie. Ma to związek z wprowadzeniem w Polsce stanu zagrożenia epidemicznego, wynikającego z pandemii COVID-19.

### Wydłużenie terminów

W każdym przypadku, gdy jest to możliwe, wydłużane będą terminy naborów (w tym terminy na składanie ofert w ramach postępowań o udzielenie zamówienia publicznego dla instrumentów wsparcia, których to dotyczy) albo będą ogłaszane kolejne nabory bezpośrednio po zamknięciu poprzedniego. W szczególności będzie to miało miejsce w sytuacji niższej aktywności podmiotów ubiegających się o przyznanie pomocy w stosunku do poprzednich naborów.

Informacje na temat terminów naborów będą dostępne w ogłoszeniach podmiotów wdrażających poszczególne instrumenty wsparcia:

- Agencji Restrukturyzacji i Modernizacji Rolnictwa;
- Krajowego Ośrodka Wsparcia Rolnictwa;
- urzędów marszałkowskich.

### Tylko kontakt telefoniczny lub e-mailowy

Przy załatwianiu spraw związanych z przeprowadzanymi naborami wykluczony jest kontakt osobisty.



Kontakt z pracownikami podmiotów wdrażających poszczególne instrumenty wsparcia oraz pracownikami jednostek doradztwa rolniczego powinien odbywać się wyłącznie w formie określonej przez te podmioty.

W ramach poszczególnych instrumentów wsparcia:

1. Podmioty ubiegające się o przyznanie pomocy oraz beneficjenci mogą wystąpić do podmiotu wdrażającego dany instrument wsparcia z prośbą odpowiednio o przywrócenie lub przedłużenie terminu wykonania czynności w toku postępowania w sprawie przyznania lub wypłaty pomocy w razie uchybienia terminu wykonania określonych czynności w toku tych postępowań;
2. Możliwe jest całkowite lub częściowe zwolnienie beneficjentów przez podmiot wdrażający dany instrument wsparcia z wykonania zobowiązania lub zmiana terminu jego wykonania w przypadku nie-

wykonania co najmniej jednego ze zobowiązań z powodu okoliczności o charakterze siły wyższej lub nadzwyczajnych okoliczności; przypadki siły wyższej i nadzwyczajnych okoliczności zgłasza się na piśmie właściwemu organowi wraz z odpowiednimi dowodami wymaganymi przez właściwy organ, w ciągu piętnastu dni roboczych od dnia, w którym beneficjent lub upoważniona przez niego osoba są w stanie dokonać tej czynności.

Wszelkich informacji na ten temat udzielają pracownicy odpowiednich podmiotów wdrażających.

Dalsze prace legislacyjne w toku.

W odniesieniu do tych instrumentów wsparcia, w których:

- nie ma możliwości wystąpienia z prośbą o przywrócenie lub przedłużenie terminu wykonania czynności w toku postępowania w sprawie przyznania lub wypłaty pomocy;
- ze względu na charakter zobowiązania nie jest obecnie moż-

liwa zmiana terminu wykonania tego zobowiązania;

- obowiązujące w tym zakresie rozwiązania, z uwagi na panującą sytuację, są niewystarczające,

Trwają prace legislacyjne, których celem jest niezwłoczne wprowadzenie rozwiązań, które mają dać taką możliwość.

Informacje te nie dotyczą działań obszarowych PROW 2014-2020:

1. Płatności dla obszarów z ograniczeniami naturalnymi lub innymi szczególnymi ograniczeniami,
2. Płatności zalesieniowych (w zakresie rocznych premii),
3. Rolnictwo ekologiczne,
4. Dobrostan zwierząt,
5. Działanie rolno-środowiskowo-klimatyczne.

W przypadku tych wniosków nabór rozpoczął się 15 marca. Prowadzony jest drogą elektroniczną.



Agencja Restrukturyzacji  
i Modernizacji Rolnictwa

## Bardzo krótkie wiadomości

### Plany poprawy dobrostanu zwierząt oraz Planów działalności ekologicznej i rolnośrodowiskowej

Jak co roku, od 15 marca rolnicy mogą składać wnioski o przyznanie płatności bezpośrednich oraz płatności w ramach niektórych działań PROW. W przygotowaniu wniosków rolnikom pomagają doradcy. Dodatkowo rolnicy przystępujący do działań PROW 2014-2020, czyli Działania rolno-środowiskowo-klimatycznego, działania Rolnictwo ekologiczne lub działania Dobrostan zwierząt zobowiązani są do sporządzenia, przy udziale uprawnionego doradcy, odpowiednio Planu działalności rolnośrodowiskowej, Planu działalności ekologicznej lub Planu poprawy dobrostanu zwierząt. Co do zasady przyjęte było, że sporządzenie planów powinno wiązać się z wizytą doradcy w gospodarstwie. Mając jednak na uwadze zagrożenie epidemiczne, rolnicy mogą przekazywać dane niezbędne do sporządzenia tych planów drogą elektroniczną. Wszelkie

dostarczone przez rolnika informacje muszą być rzetelne i dokładne, gdyż od tego zależy opracowanie poprawnego i kompletnego planu.

*MRIRW*

### Modernizacja gospodarstw rolnych do 29 maja (obszar d)

Nabór wniosków na działanie „Modernizacja gospodarstw rolnych” w obszarze związanym z racjonalizacją technologii produkcji, wprowadzeniem innowacji, zmianą profilu produkcji, zwiększeniem skali produkcji, poprawą jakości produkcji lub zwiększeniem wartości dodanej produktu, potrwa do 29 maja. W obecnym naborze wprowadzono kilka zmian. Niektóre z nich obowiązywały już w naborach przeprowadzonych w obszarach a-c. Do najważniejszych zmian, w stosunku do naboru przeprowadzonego w 2018 roku, należą:

- konieczność posiadania przez wnioskodawcę (osobę fizyczną) własnego, odrębnego numeru identyfikacyjnego (na potrzeby ubiegania się o pomoc inwestycyj-

ną nie można posługiwać się, jak to miało miejsce dotychczas, numerem nadanym współmałżonkowi lub współposiadaczowi gospodarstwa rolnego; zmiana ta wynika ze zmiany przepisów ustawy o krajowym systemie ewidencji producentów, ewidencji gospodarstw rolnych oraz ewidencji wniosków o przyznanie płatności),

- podniesienie progu wielkości ekonomicznej gospodarstwa (SO) – z 10 tys. euro do 13 tys. euro, który stanowi jeden z warunków przy ubieganiu się o pomoc (z zastrzeżeniem warunków określonych dla osób wspólnie wnioskujących, które mogą mieć tę wartość mniejszą niż 13 tys. euro, pod warunkiem, że suma wielkości ekonomicznych gospodarstw osób wspólnie wnioskujących wynosi co najmniej 15 tys. euro oraz w wyniku realizacji operacji, w roku złożenia wniosku o płatność końcową, gospodarstwo każdej z tych osób osiągnie wielkość ekonomiczną wynoszącą co najmniej 13 tys. euro),

- dodanie dodatkowych zapisów dotyczących dokumentowania stażu pracy w rolnictwie,
- rezygnacja z badania warunku dotyczącego udokumentowania przychodu ze sprzedaży produktów rolnych, w przypadku rolnika będącego osobą fizyczną, który prowadzi działalność rolniczą w okresie krótszym niż 12 miesięcy poprzedzających miesiąc złożenia wniosku o przyznanie pomocy,
- brak możliwości ubiegania się w zakresie inwestycji trwale związanych z gruntem lub nieruchomością, w tym inwestycji związanych z zakładaniem sadów lub plantacji krzewów owocowych, gatunków owocujących efektywnie dłużej niż 5 lat, przez osoby wspólnie wnioskujące,
- brak możliwości ubiegania się o wsparcie na dokończenie budowy, przebudowy lub remontu połączonego z modernizacją budynków lub budowli wykorzystywanych do produkcji rolnej,

Wprowadzono także nowe kryterium, zgodnie z którym punkty będą mogły zostać przyznane, jeżeli do dnia złożenia wniosku o przyznanie pomocy podmiotowi ubiegającemu się o przyznanie pomocy albo współposiadaczowi gospodarstwa, w którym będzie realizowana operacja, nie przyznano pomocy w związku z podjęciem albo rozwojem działalności pozarolniczej albo w celu wyposażenia tego samego gospodarstwa w ramach działania Modernizacja gospodarstw rolnych, objętego PROW 2007-2013 lub operacji typu Modernizacja gospodarstw rolnych, w ramach poddziałania Wsparcie inwestycji w gospodarstwach rolnych, objętego PROW 2014-2020, chyba że podmiot ubiegający się o przyznanie pomocy lub współposiadacz gospodarstwa wystąpił o tę pomoc, ale mu jej nie przyznano.

ARiMR, farmer.pl

### ■ Telefon i mail

Ministerstwo rolnictwa apeluje o kontakt drogą mailową lub telefoniczną aż do odwołania. Szczegółowe informacje dotyczące zasad organizacji pracy instytucji podległych MRiRW można znaleźć na stronach internetowych tych instytucji:

- Agencji Restrukturyzacji i Modernizacji Rolnictwa <https://www.arimr.gov.pl/aktualnosc.html>,
- Krajowego Ośrodka Wsparcia Rolnictwa <http://www.kowr.gov.pl/>,
- Kasy Rolniczego Ubezpieczenia Społecznego <https://www.krus.gov.pl/>,
- Głównego Inspektoratu Weterynarii <https://www.wetgiw.gov.pl/>,
- Inspekcji Jakości Handlowej Artykułów Rolno-Spożywczych <https://ijhars.gov.pl/>,
- Inspekcji Ochrony Roślin <http://piorin.gov.pl/>,
- Centrum Doradztwa Rolniczego w Brwinowie <https://www.cdr.gov.pl/>
- Dolnośląskiego Ośrodka Doradztwa Rolniczego z siedzibą we Wrocławiu [www.dodr.pl](http://www.dodr.pl)

### ■ Kontakt z ARiMR

Zmiany dotyczą przede wszystkim przyjęć interesantów w jednostkach organizacyjnych ARiMR:

- ograniczona zostaje możliwość osobistego załatwiania spraw w biurach powiatowych, oddziałach regionalnych oraz centrali ARiMR – jednostki te pracują bez kontaktu z interesantami;
- kontakt z ARiMR – wyłącznie telefoniczny lub pisemny (za pośrednictwem poczty tradycyjnej lub elektronicznej), numery telefonów i adresy e-mail będą dostępne w widocznym miejscu
- przy wejściu do placówki Agencji;
- w sytuacji braku możliwości skorzystania z tych rozwiązań, we wszystkich jednostkach organizacyjnych ARiMR udostępnione zostaną wrzutnie / urny, w których możliwe będzie pozostawienie dokumentów / wniosków / oświadczeń bez konieczności kontaktu z pracownikami Agencji.

Agencja przypomina także, że większość spraw związanych z ubieganiem się o dopłaty i dotacje, a także z rejestracją zwierząt można załatwić przez internet.

1. Jeżeli używasz komputera – złóż wniosek o płatności bezpośrednie i obszarowe z PROW 2014-2020 za pomocą aplikacji eWniosekPlus, a dane

o zwierzętach zgłoś albo wyjaśnij za pomocą aplikacji PortalIRZplus.

2. Jeżeli nie używasz komputera – skontaktuj się telefonicznie z doradcą rolniczym lub z pracownikiem biura powiatowego ARiMR

3. Oświadczenie potwierdzające brak zmian w 2020 roku w odniesieniu do wniosku o przyznanie płatności złożonego w roku 2019 wyślij pocztą lub przez ePUAP. Rolnicy uprawnieni do złożenia Oświadczenia mogą także załogować się do aplikacji eWniosekPlus i złożyć wniosek przez internet do czego zachęcamy.

### ■ Kanały komunikacji



Agencja Restrukturyzacji  
i Modernizacji Rolnictwa

W związku z koniecznością wprowadzenia ograniczeń w kontaktach bezpośrednich uruchomione zostały dla Państwa dodatkowe kanały komunikacji z ARiMR. Jeżeli mają Państwo jakiegokolwiek pytania odnośnie funkcjonowania Agencji w związku z wprowadzeniem stanu zagrożenia epidemiologicznego, prosimy kierować je na następujący adres maila lub pod numer telefonu:

**ALERT@ARIMR.GOV.PL**  
**tel. 22 595 06 99**

Informacje dotyczące działalności ARiMR dostępne są również za pośrednictwem dotychczasowych kanałów komunikacji, w szczególności:

**Infolinia ARiMR: 800 38 00 84 lub 22 595 06 11**

Formularz kontaktowy: <https://www.arimr.gov.pl/zadaj-pytanie/>  
ePUAP[1] : <https://epuap.gov.pl/wps/portal>  
eUsługi ARiMR: eWniosekPlus oraz PortalIRZplus.

Wszystkie podjęte działania mają charakter prewencyjny. W celu zapobiegania rozpowszechniania się wirusa zachęcamy Państwa do ograniczenia wizyt w urzędach do niezbędnego minimum, a w razie konieczności załatwiania spraw pilnych przy użyciu powyższych kanałów komunikacji.

zebrała  
Agnieszka Siegel DODR



Nabór wniosków na Restrukturyzację małych gospodarstw, finansowaną z budżetu PROW 2014-2020 trwa do 29 maja

## 60 tys. zł premii na rozwój małego gospodarstwa

O wsparcie finansowe może starać się rolnik posiadający gospodarstwo obejmujące co najmniej 1 ha użytków rolnych lub nieruchomości służącą do prowadzenia produkcji w zakresie działań specjalnych produkcji rolnej. Wielkość ekonomiczna takiego gospodarstwa musi być mniejsza niż 13 tys. euro.

Wniosek może złożyć osoba zarówno ubezpieczona w KRUS, jak i w ZUS. Nie ma również zakazu jednoczesnego prowadzenia działalności gospodarczej lub pracy na etacie. Pod jednym warunkiem – dochód lub przychód z działalności rolniczej musi stanowić co najmniej 25% całości dochodów lub przychodów.

O pomoc nie mogą ubiegać się osoby, którym wypłacono pomoc finansową z następujących programów wsparcia: „Ułatwienie startu młodym rolnikom”, „Modernizacja gospodarstw rolnych”, „Różnicowanie w kierunku działalności nierolniczej”, „Wdrażanie lokalnych strategii rozwoju” objętych PROW 2007-2013, a także „Modernizacja gospodarstw rolnych”; „Premia na rozpoczęcie działalności pozarolniczej”, „Premie dla młodych rolników”, w ramach PROW 2014-2020.

Rolnik, który zdecyduje się na rozwój swojego małego gospodarstwa, może uzyskać na ten cel 60 tys. zł bezzwrotnej premii. Jest ona wypłacana w dwóch ratach: 80 % (48 tys. zł) po spełnieniu warunków określonych w decyzji o przyznaniu pomocy, a 20 proc. (12 tys. zł) po prawidłowej realizacji biznesplanu.

Dotację można przeznaczyć wyłącznie na działalność rolniczą lub przygotowanie do sprzedaży produktów rolnych wytworzonych w gospodarstwie. Co najmniej 80% otrzymanej premii należy wydać na inwestycje w środki trwałe. Ich katalog jest szeroki. Obejmuje m.in. budowę, przebudowę, remont budynków lub budowli, zakup nowych maszyn, urządzeń oraz wyposażenia. Premię można zainwestować w zakup gruntów, zakup stada podstawowego zwierząt, czy zakładanie sadów i plantacji wieloletnich gatunków użytkowanych efektywnie dłużej niż 5 lat.

Premia może być przyznana tylko raz w czasie realizacji PROW 2014-2020. W przypadku małżonków pomoc może otrzymać tylko jedno z nich, niezależnie od tego, czy prowadzą wspólne, czy odrębne gospodarstwa.

W związku z sytuacją epidemiczną kraju została ograniczona możliwość osobistego załatwiania spraw we wszystkich placówkach ARiMR, pracują one bez kontaktu z interesantami. Możliwy jest wyłącznie kontakt telefoniczny lub pisemny (za pośrednictwem poczty tradycyjnej lub elektronicznej), numery telefonów i adresy e-mail są dostępne w widocznym miejscu przy wejściu do placówek Agencji.

We wszystkich jednostkach organizacyjnych Agencji udostępnione zostały wrzutnie lub urny, w których można zostawić dokumenty, wnioski, czy oświadczenia bez konieczności kontaktu z pracownikami Agencji.



ZIEMNIAKI. Wiosenne ograniczanie zachwaszczenia na plantacjach

## Przestrzeń dla bulwy

**Utrzymywanie się korzystnych cen dla producentów ziemniaków zachęca rolników do ich uprawy. Uprawa w szerokich rzędach i długi okres od zasadzenia do zwarcia roślin w międzyrzędziach, naraża je na duże zagrożenie ze strony chwastów.**

Możemy ograniczać ich występowanie za pomocą zabiegów mechanicznych. Wspierając zrównoważony rozwój roślin, troszczymy się o środowisko i redukujemy zużycie herbicydów przedwzrostowych. To szczególnie ważne, kiedy jest sucho i można oczekiwać ich obniżonej skuteczności działania. Jeśli wykonujemy zabiegi powszostowe we wczesnej fazie rozwoju chwastów, stosujemy niższe z zalecanych dawek herbicy-

dów. Dobieramy je do występujących gatunków chwastów, gdy ich zagęszczenie przekroczy próg szkodliwości.

### We wczesnej fazie

Mechaniczne zabiegi pielęgnacyjne z użyciem bron lekkich, obsypników i opielaczy, czy innych urządzeń wspomagających uformowanie redlin, powinny być stosowane we wczesnej wegetacji ziemniaka. Dajemy w ten sposób pierwszeństwo niechemicznym metodom pielęgnacji plantacji, zgodnie z zasadami integrowanej ochrony roślin. Sprzyja to także utrzymaniu optymalnych właściwości fizycznych gleby, jej dobremu napowietrzeniu i szybkiemu ogrzaniu, sprzyja gromadzeniu plonu bulw w redlinach i zapobiega ich zazielenieniu.

### Pielęgnacja mechaniczno-chemiczna

Na stanowiskach bardziej zwężonych, trudno ogrzewających się, pożądana jest pielęgnacja mechaniczno-chemiczna. Od posadzenia do wschodów ziemniaka wykonujemy wyłącznie zabiegi mechaniczne ograniczania zachwaszczenia, przy pomocy obsypnika, opielacza i ewentualnie brony zgrzebla. Zabiegi te przeprowadzamy w odstępach co 6-8 dni tak, aby eliminować chwasty w fazie siewek. Tuż przed wschodami, po ostatnim obredleniu i ukształtowaniu redlin, stosujemy herbicydy o działaniu doglebowym. Po wschodach można wykonać jeszcze jeden zabieg na chwasty jednoliścienne, jeśli będzie taka konieczność.

Ziemniaki są także odchwaszczane mechanicznie, zwłaszcza w mniejszych gospodarstwach, uprawiających je na samozaopatrzenie oraz w gospodarstwach ekologicznych, produkujących ziemniaki bez użycia przemysłowych środków produkcji.

## Wymagania przetwórców

Rozwijający się przemysł przetwórczy ziemniaka, zapotrzebowanie na produkty uszlachetnione, wysokie wymagania jakościowe bulw i względy organizacyjne, zwłaszcza na plantacjach wielkopowierzchniowych. To wszystko sprawia, że rola zabiegów mechanicznych została ograniczona do prawidłowego uformowania redliny.

Na tego typu plantacjach chemicznie ograniczamy zachwaszczenie, z zastosowaniem herbicydów, przedstawionych w tabelach 1 i 2.

## Konkurencja przez osiem tygodni

Ziemniaki uprawiamy rzędowo, w redlinach, najczęściej w rozstawie od 67,5-75 cm do 90 cm, przy uprawie na frytki i chipsy. Od posadzenia do zakrycia międzyrzędzi rośliny potrzebują od 45 do 60 dni. Są one szczególnie narażone na konkurencję chwastów w międzyrzędziach, w pierwszych 6-8 tygodniach wegetacji i jako mało konkurencyjne wymagają wsparcia pielęgnacyjnego, ograniczającego zachwaszczenie, od pierwszych tygodni wegetacji.

Obecność chwastów w ziemniakach prowadzi do:

- ograniczania roślinie ziemniaka wody, światła i składników pokarmowych, co obniża plon i pogarsza jego strukturę,
- zwiększenia podatności roślin na choroby i szkodniki,
- utrudnień w zbiorze, obniżenia wydajności pracy i zwiększeniu uszkodzeń mechanicznych bulw, a w konsekwencji wzrost strat podczas przechowywania,

- pogorszenia cech jakościowych plonu i obniżenia wartości odżywczej i handlowej.

## Oprysk glifosatem

Łatwe zabiegi herbicydowe to opryski nieselektywnymi preparatami zawierającymi glifosat. Po raz pierwszy zastosowano go w ziemniakach, w preparacie Roundup 360 SL, dziś jest obecny także w preparacie następczym Roundup Plus 360 EC i innych formułacjach. Zabieg ten powinien być wykonany ze szczególną ostrożnością. Najlepiej przeprowadzić go na 3-5 dni przed pierwszymi spodziewanymi wschodami, aby nie doszło do kontaktu preparatu z rośliną ziemniaka. Mogłoby to spowodować uszkodzenia lub co najmniej zahamować wegetację ziemniaków.

## W szerokim oknie

Do wykonania zabiegu konieczna jest obecność chwastów, najlepiej we wczesnych fazach wzrostu – od dwóch do czterech liści właściwych, podatnych na niskie dawki. W praktyce oznacza to, że zabieg można przeprowadzić w dość szerokim oknie czasowym. Zwracajmy szczególną uwagę na warunki pogodowe, temperaturę, spodziewane opady deszczu po zabiegu oraz wiatr, aby nie doszło do zniesienia kropel cieczy roboczej na inne uprawy w sąsiedztwie. Bezpieczne będzie zastosowanie dyszy inżektorowych, antydryftowych, redukujących ryzyko zniesienia oprysku i wyrządzenia niezamierzonej szkody środowisku naturalnemu i sąsiadowi.

## Kiedy kielkują bulwy

Jako pierwsze do odchwaszczania ziemniaków możemy zastosować herbicydy doglebowe, gdy bulwy sadzeniaków kielkują, ale jeszcze nie zbliżają się do powierzchni redliny. Klasycznym herbicydem do wczesnego doglebowego stosowania jest Racer - zawierający substancję czynną fluorochloridon. Efektywność działania środka zwiększa wilgotna gleba. Dlatego w praktyce rolniczej, jego

stosowanie zaleca się na świeżo obsypane i uformowane redliny, które są jeszcze wilgotne. Na glebach o wyższej zasobności w próchnicę stosujemy górne zalecane dawki herbicydu. Jest to herbicyd selektywny, działający na chwasty głównie w okresie ich kielkowania, który w niewielkim stopniu działa po wschodach. Jest pobierany przez korzenie i liścienie kielkujących chwastów.

Dobrze sobie radzi z takimi chwastami jednoliściennymi, jak miotła zbożowa i wiechlina roczna, a w średnim stopniu z chwastnicą jednostronną, palusznikiem krwawym, włośnicą siną, włośnicą zieloną oraz wyczyńcem polnym.

Należy go stosować nie później niż 10 dni po posadzeniu bulw ziemniaka, po uprzednim obredleniu i zabronowaniu pola. Po zabiegu nie wykonujemy żadnych uprawek mechanicznych. W uprawie ziemniaków wczesnych, podkielkowanych, środek stosujemy do 3 dni po posadzeniu i uprzednim obredleniu oraz zabronowaniu pola.

Kolejną substancją aktywną preparatem do przedwschodowego zwalczania chwastów jest metobromuron, obecny w herbicydzie np. Inigo 500 SC. Służy on do ograniczania chwastów jedno- i dwuliściennych. Jest zalecany w dawce 3-4,0 l/ha.

## Do 20 stopni

Inną substancją czynną herbicydów doglebowych jest chlomazon, stosowany pojedynczo i w mieszaninach fabrycznych z metrybuzyną (np. w postaci formułacji Avator 293 ZC) i innymi substancjami, w mieszaninach zbiornikowych zwłaszcza, gdy zachodzi potrzeba ograniczenia przytulii czepnej.

Ze względu na dużą lotność substancji aktywnej, powinniśmy ograniczyć jego stosowanie w temperaturze powyżej 20°C. Wskutek prądów konwekcyjnych i zjawisku inwersji, drobne krople cieczy roboczej są niesione z wiatrem nawet na większe odległości. Po opadnięciu mogą wyrządzać szkody w innych uprawach, w postaci jasnożółtych odbarwień chlorofila.



Tabela 1. Herbicydy do ograniczania zachwaszczenia w ziemniakach

HERBICYD	SUBSTANCJA AKTYWNA	DAWKA w kg, l /ha
<b>Herbicydy przedwzrostowe do dogłebowego stosowania (BBCH 01–08)</b>		
Bandur 600 SC	aklonifen	
Bingo 600 SC		2,5–3,0
Dubrii 600 SC		
Avatar 293 ZC	chlomazon + metrybuzyna	1,25–1,5 l
Angelus 360 CS, Boa 360 CS, Efactor 360 CS, Evea 360 CS, Koncept 360 CS, Libeccio 360 CS, Upstage	chlomazon	0,25
Kilof 480 EC, Szpada 480 EC		0,2
Reaktor 360 CS		0,2–0,25
Stallion 363 CS* <sup>2</sup>	chlomazon + pendimetalina	3,0
Plateen 41,5 WG	flufenacet + metrybuzyna	2,0
Tuberon 70 WG,	metrybuzyna	0,5*
Aurelit 70 WG, Bazar 70 WG, Buzzin, Elafi 70 WG, Mistral 70 WG, Raba 70 WG		0,75
Sencor Liquid 600 SC		0,75–1,0
Tuberon 70 WG		1 zabieg – 0,33 przedwzrostowo 2 zabiegi – powzrostowo minimum 7 dni później
Racer 250 EC, Vernal 259 EC,	fluorochloridon	2,0–3,0
Roundup Transenergy 450 SL	glifosat	1,0–2,0
Roundup 360 Plus		1,25–2,5
Sencor Liquid 600 S.C.* <sup>1</sup>	metrybuzyna	0,3 l – 1 zabieg przedwzrostowo 0,2 l – 2 zabiegi powzrostowo za 7 dni
Stomp 330 SC,* <sup>2</sup>	pendimetalina	3,5–5,0
Activus 400 SC, Pendifin 400 SC, Pentigan Strong 400 SC, Prowl, Stomp 400 SC* <sup>2</sup>		3,0–4,0
Inigo 500 SC, Metobrom 500 SC, Proman 500 SC, Soletto 500 SC	metobromuron	3,0–4,0
Tavas 312,5 SC	metrybuzyna diflufenikan	1,0–1,2
Fidox 800 SC	prosulfokarb	4,0
<b>Po posadzeniu do wysokości 5 cm roślin ziemniaka BBCH 00 – 13</b>		
Boxer 800 SC	prosulfokarb	3,0–5,0
Fidox 800 SC, Pluto, Roxy:		4,0
Arcade 880 EC	prosulfokarb metrybuzyna	4,0–5,0
<b>Gdy rośliny ziemniaka osiągnęły 8–10 cm wysokości BBCH 12 – 15</b>		
Aurelit 70 WG	metrybuzyna	0,5
Mistral 70 WG		
Raba 70 WG,		
Sencor Liquid 600 SC		
Egzekutor 25 SG, Mambo 25 WG, amzes 25 WG, Rimel 25 SG	rimsulfuron	60 g
Titus 25 WG + Sencor Liquid 600 SC	rimsulfuron + metrybuzyna	50 g + 0,3

**Gdy rośliny ziemniaka osiągnęły 10–15 cm wysokości BBCH 15–17**

Basagran 480 SL		
Bazon		
Benta 480 SL, Bentaz 480 SL, Bento	bentazon	3,0
Bentazon 480 SL, Gransol 480 SL		
Wolof A 480 SL Wolof B 480 SL Wolof C 480 SL		
Titus 25 WG* <sup>1</sup> , Mambo 25 WG* <sup>1</sup> , Ramzes 25 WG* <sup>1</sup>	rimsulfuron* <sup>4</sup>	30 g/ha + Trend 90 EC – 1 dawka
Titus 25 WG, Rim 25 WG, Rima 25 WG, Rimel 25 SC, Rincon 25 SG		30 g/ha + Trend 90 EC – 2 dawka Gdy zagraża perz
Egzekutor 25 SG, Rimel 35 SG, Rincon 25 SG		60 g + Trend 90 EC stężenie 0,1%
Titus 25 WG + Sencor Liquid 600 SC* <sup>1</sup>	rimsulfuron + metrybuzyna	60 g
Plaza 25 WG, Radar 25 WG, Rimuron 25 WG	rimsulfuron	40–50 g + 0,3 l + Trend 90 EC
Sencor Liquid 600 SC	metrybuzyna	1 zabieg 50 g
Plaza 25 WG, Titus 25 WG	rimsulfuron	1 zabieg – 30 g pow. 10 cm 2 zabieg – 20 g za 8–10 dni później
		– 0,5 l – zabieg przedwzrostowo
		– 50 g + Trend 90 EC 2 – zabieg powszchodowo, gdy ziemniaki mają do 15 cm)

1 – także w dawkach dzielonych przed i po wschodach ziemniaka,

2 – nie stosować na gleby przesuszone,

3 – po obredzeniu ale nie później niż 10 dni po posadzeniu,

4 – preparaty zawierające rimsulfuron w granulatach należy stosować adiuwanty.

**Tabela 2. Przykładowe graminydy do ograniczenia chwastów jednoliściennych w ziemniakach**

Herbicyd	Substancja aktywna	Dawka w kg, l /ha	
Herbicydy powszchodowe – graminydy na chwasty jednoliścienne stosowane po wschodach lecz przed zakryciem 50% międzyrzędzi			
		prosowate	perz
Agil-S 100 EC, Bosiak 100 EC Zetrola 100 EC	propachizafop	0,6–0,7	1,25–1,50
Focus Ultra 100 EC	cykloksydym	1,5	3,0
Centurion Plus 120 EC Select Super 120 EC	kletodym	0,8	2,0
Fusilade Forte 150 EC	fluazyfop-P-butylowy	0,75–1,0	2,0–2,5
Trivko		1,0–2,0	2,0
Achiba 05 EC		1,0–1,25	2,0
Leopard Extra 050 EC	chizalofop-P-etylu	0,7–1,5	3,0
Lampart 05 EC		1,0–1,5	2,0–3,0
Pilot 1 Max 10 EC Szogun 10 EC		0,4–0,5	1,0–1,5
Targa 10 EC			
Targa Super 05 EC		1,0	2,0
Targa Max 10 EC		0,5	1,0
Labrador Extra 50 EC			
Wizjer 50 EC		0,75–2,0	2,0



Mogą one mieć charakter przejściowy o małej lub większej szkodliwości dla roślin wrażliwych na chlomazon.

## W programie ochrony

Substancją aktywną o dosyć szerokim spektrum ograniczania gatunków chwastów jest metrybuzyna. Działa ona na chwasty dwukierunkowo. Jest pobierana przez korzenie młodych chwastów, w fazie do 4 liści. Jest też częściowo pobierana przez liście.

W programie ochrony upraw ziemniaka przed chwastami, jest polecana do doglebowego oraz nalistnego stosowania np. w płynnej formulacji Sencor Liquid 600 SC oraz w mieszkach zbiornikowych z preparatami zawierającymi inne substancje aktywne (rimsulfuron), a także w formulacji fabrycznej z flufenacetem do przedwschodowego stosowania w preparacie Plateen 41,5 WG).

## Nie w czasie suszy

Jedną z najbardziej wrażliwych substancji aktywnych na niedostateczną wilgotność gleby jest pendimetalina, obecna między innymi w Stompie 330 SC i innych formulacjach odtworzeniowych.

Nie powinniśmy stosować tych herbicydów w warunkach suszy glebowej, gdyż ich skuteczność drastycznie maleje.

## Jedyny sulfonomocznik

Spśród substancji aktywnych, zwalczających chwasty dwuliścienne i jednoroczne chwasty jednoliścienne oraz chwasty wieloletnie, jak perz właściwy, do stosowania powszechnego w ziemniakach stosujemy rimsulfuron. To dziś jedyny sulfonomocznik, zarejestrowany dla tej uprawy. Dla ograniczenia perzu należy zastosować maksymalną, zarejestrowaną dawkę preparatu Titus 25 WG, w ilości 60 g/ha.

Jedną z ostatnich ze znanych substancji aktywnych do nalistnego sto-

sowania po wschodach ziemniaka jest bentazon, występujący w formulacji Basagran 480 SC i generykach, który jest najskuteczniejszy w ograniczaniu chwastów dwuliściennych do fazy 3-4 liści właściwych. Aplikujemy go w dawce 3,0 l/ha, gdy ziemniaki osiągną 10-15 cm wysokości.

## Wilgotność gleby

Dla uzyskania najlepszej efektywności zwalczania chwastów dwuliściennych i niektórych jednorocznych, jednoliściennych, niezbędna jest odpowiednia wilgotność, aby herbicyd wchłonął się do gleby oraz temperatura około 10 °C, aby się aktywował.

Inną substancją aktywną w herbicydzie doglebowym, obecną wraz z metrybuzyną jest flufenacet, obecny w herbicydzie do doglebowego stosowania – Plateen 41,5 WG. Herbicyd może słabiej działać w warunkach suszy i nie powinien być stosowany na zbryloną i przesuszoną glebę oraz na stanowiskach bardzo lekkich, piaszczystych i przepuszczalnych, podatnych na niedobór wilgoci oraz w temperaturze powyżej 25 °C.

Powinien być on zastosowany najpóźniej na kilka dni przed wschodami ziemniaka.

Inne herbicydy do ograniczania chwastów jednoliściennych – graminydy, wraz z ich substancjami aktywnymi zostały podane w tabeli 2.

## Po uformowaniu redlin

Nową substancją aktywną, która posłużyła do sformułowania herbicydu doglebowego jest aklonifen, znajdujący się w preparacie chwastobójczym Bandur 600 S.C. Zwalcza on między innymi chwastnicę jednostonną, fiołka polnego, komosę białą, rdestówkę powojowatą, tobołki polne, samosiewy rzepaku i gorczycę polną oraz przytulię czepną. Stosuje się go po ostatecznym uformowaniu redlin, bowiem tworzy na powierzchni gleby film ochronny, który utrzymuje się przez 2-3 miesiące

i zapobiega wtórnemu zachwaszczeniu nawet kiedy jest sucho, bo nie jest pobierany przez korzenie chwastów, a przez liście kiełkujących siewek.

## Zgodnie z etykietą

Wszystkich stosujących chemiczne środki do pielęgnacji upraw obowiązuje stosowanie się do zaleceń, zawartych na etykietach rejestracyjnych i troska o poszanowanie środowiska naturalnego, w tym należytej dbałości o pożyteczne owady, szczególnie zapylające. Stosowanie pielęgnacji chemicznej wymaga przestrzegania przepisów BHP i używania osobistych środków ochrony w postaci kombinizonów i rękawic, dróg oddechowych, w postaci masek oraz półmasek i oczu, w postaci okularów ochronnych.

### Źródła:

1. *Metodyka integrowanej ochrony ziemniaków*. Instytut Ochrony Roślin, PIB Poznań,
2. *Uprawa ziemniaka*. G. Hołubowicz-Kłiza, Instytut Uprawy Nawożenia i Gleboznawstwa, PIB Puławy 2015,
3. *Program ochrony roślin rolniczych 2019*. Praca zbiorowa Instytutu Ochrony Roślin PIB w Poznaniu.
4. *Zanim wzejdą chwasty*. J. Urbanowicz Nowoczesna uprawa nr 4/2019

Marian Karasek DODR,  
PZDR Chojnow



CHWASTY. Integrowana ochrona kukurydzy

# Kto pierwszy ten lepszy

**Próby ograniczania populacji chwastów w uprawach kukurydzy nie dają stuprocentowej pewności, że pozbyliśmy się ich z pola na zawsze. Z drugiej strony całkowite wyeliminowanie chwastów z ekosystemu, może prowadzić do zachwiania równowagi pokarmowej między roślinami, zwierzętami i organizmami glebowymi.**



Duża różnorodność chwastów sprzyja występowaniu gatunków pożytecznych zwierząt i pożytecznych szkodników – przykładem mogą być tu biedronki, które zmniejszają populację mszyc. To także dodatkowe siedliska zapylaczy, wpływające na plony roślin uprawnych.

## Czas to pieniądź

Kukurydza to najpóźniej wysiewana roślina w warunkach Polski. Daje to możliwość dokładnego przygotowania stanowiska. To ważne ze względu na obecność nasion chwastów w glebie.

Dokładne wykonanie uprawek ogranicza populację chwastów. Kukurydzę siejemy w szerokich rzędach. Roślina nie krzewi się, a jej wzrost jest wolniejszy w początkowych fazach. Dlatego przez kilka tygodni rzędy nie są zakryte i pozostają do dyspozycji chwastów. Występujące w tym okresie wysokie temperatury powietrza i opady deszczu sprzyjają rozwojowi gatunków konkurencyjnych.

## Pokarm, światło, woda

Chwasty konkurują z kukurydzą w pierwszej kolejności o składniki

pokarmowe i światło, a w warunkach niedoboru wody – również o nią.

Prowadzi to do nadmiernego wydłużania się międzywęzła, zmniejszenia systemu korzeniowego oraz blaszek liściowych w roślinach.

Nasilenie występowania chwastów w uprawach związane jest także z tzw. bankiem nasion, którego skład zależy od chwastów występujących w przedplonach. Nie bez znaczenia są także warunki środowiskowe, takie jak kwasowość gleby, jej zasobność w wodę, żyzność czy temperatura.



## Sto gatunków

W uprawach kukurydzy występuje blisko 100 różnych gatunków chwastów, jedno- i dwuliściennych. Najbardziej popularnych jest 40 z nich. W tabeli nr 1 przedstawiamy najważniejsze gatunki chwastów występujących w kukurydzy.

Patrz tabela 1 (na następnej stronie)

Zachwaszczenie w uprawie kukurydzy określa się w sposób szacunkowy lub szczegółowy. W praktyce, określa się je szacunkowo, oceniając pokrycie gleby przez chwasty w łanie rośliny uprawnej. Wartość ta jest określana za pomocą progów szkodliwości. Próg ekonomicznej szkodliwości to takie nasilenie szkodników, chorób i chwastów, kiedy wartość spodziewanej straty w plonie jest wyższa od łącznych kosztów zabiegów.

## Szkodliwość za progiem

Próg szkodliwości zależy od warunków klimatycznych, agrotechnicznych, odmiany, nawożenia, ochrony roślin oraz wielu innych czynników środowiskowych. Miernik ten pomaga przy podejmowaniu decyzji o wykonaniu zabiegu chemicznego. W integrowanej ochronie roślin, decyzja o wykonaniu zabiegu chemicznego powinna być podejmowana w oparciu o monitoring występowania organizmów szkodliwych, z uwzględnieniem progów ekonomicznej szkodliwości. Przekroczenie progu szkodliwości upoważnia do wykonania zabiegu zgodnie z zasadami IOR. Niestety nie opracowano obowiązujących progów szkodliwości dla kukurydzy.

Patrz tabela 2 (na następnej stronie)

## Najpierw niechemiczne

Walcząc z chwastami i szkodnikami pamiętajmy, że w IOR pierwszeństwo mają metody niechemiczne (agrotechniczne, mechaniczne, fizyczne, biologiczne, hodowlane i inne). Jeśli te okażą się niewystarczające, uzasadnione będzie zastosowanie ochrony

chemicznej. Najlepszym momentem na rozpoczęcie walki z chwastami jest podorywka. Powinna być ona płytka, na głębokość około 5-7 cm. Wykonana w taki sposób nie tylko niszczy rosnące w glebie chwasty i pobudza nasiona do kiełkowania, ale przede wszystkim ogranicza straty wilgoci. Aby podtrzymać efekt zatrzymania wody w glebie, należy jak najszybciej wykonać bronowanie.

## Bronowanie wiosną

Po orce zimowej pozostawiamy wyszorcowane skiby. Wiosną, gdy warunki wilgotnościowo-glebowe umożliwiają wjazd sprzętu na pole, należy przystąpić do bronowania. Ponowne bronowanie (kultywatorowanie, włókovanie, agregat), które niszczy wschodzące chwasty, można wykonać w ramach agrotechnicznych zabiegów przedsięwziętych.

## Nie na suchej glebie

Mechaniczne odchwaszczanie powinno być wykonane podczas przeciętnego uwilgotnienia gleby. Próba regulacji zachwaszczenia z przesuszonej gleby zniszczy jej strukturę i może uszkodzić kukurydzę. Przystępując do powschodowej walki z zachwaszczeniem, dostosujemy rozstaw kół ciągnika oraz opiela czy, do szerokości międzyrzędzi. Ze względu na czasochłonność, pielenie ręczne jest stosowane tylko na mniejszych plantacjach.

Pielenie i mechaniczne odchwaszczanie najlepiej wykonać podczas przeciętnego uwilgotnienia gleby. Usuwanie chwastów z gleby przy silnym uwilgotnieniu, powoduje ich wtórne ukorzenianie się, natomiast na stanowiskach przesuszonych niszczy strukturę gleby i może być przyczyną uszkodzenia, a nawet wyrwania roślin kukurydzy.

## Metody łączone

Mechaniczna walka z chwastami nie chroni w pełni przed zachwaszczeniem. Tutaj mogą przyjść z pomocą metody łączone (tzw. pośrednie),

czyli połączenie metody mechanicznej z chemiczną. Istnieją dwie szkoły metod łączonych. Pierwsza z nich mówi o tym, by zabieg chemiczny wykonywać w możliwie jak najpóźniejszym terminie (oczywiście termin ten musi być zgodny z zasadami integrowanej ochrony roślin).

Druga możliwość to jednoczesne prowadzenie ochrony mechanicznej i chemicznej. Metoda ta ogranicza zużycie herbicydów, a to prowadzi do zmniejszenia kosztów ochrony. Przede wszystkim w znacznie mniejszym stopniu wpływa na środowisko. Należy jednak pamiętać, żeby przez około 30 dni po aplikacji herbicydów o działaniu doglebowym nie stosować zabiegów mechanicznych.

## Z banku nasion

Zgodnie z dobrą praktyką ochrony roślin, zabiegi chemiczne można wykonywać, jeżeli został przekroczony próg szkodliwości. Chemiczna regulacja zachwaszczenia polega na stosowaniu zabiegów – doglebowo i nalistnie. Aby dobrze dobrać herbicyd doglebowy, konieczna jest obserwacja i wiedza z zakresu zasobności banku nasion.

Herbicydy nalistne należy dostosować do stadiów rozwojowych chwastów. Stosowanie herbicydów w odpowiednio wilgotną glebę jest jednym z głównych warunków uzyskania zadowalających efektów. Zgodnie z metodami integrowanej ochrony, optymalnym rozwiązaniem jest (po określeniu gatunków) zniszczyć je w jak najwcześniejszej fazie, przy zastosowaniu niskich dawek substancji czynnych. Skuteczna ochrona roślin kukurydzy zależy od terminu wykonania zabiegu.

Nie dotyczy to zabiegów doglebowych, których istotnym elementem jest wilgotność gleby. Umożliwia ona zaktywizowanie się herbicydu. Należy pamiętać, że niektóre herbicydy doglebowe mają także zastosowanie nalistne. Nie zmienia to faktu, że nadal działają przez glebę i niszczą tylko młode chwasty, które nie





Bodziszek drobny



Dymnica pospolita



Komosa biała



Ostrożeń polny



Poziewnik szorstki



Rdest plamisty



Rzodkiew świrzepa



Stulicha psia



Żóttlica drobnokwiatowa

Tabela 1. Charakterystyka chwastów w uprawach kukurydzy

1-liścienne	Zagrożenia
Włośnica sina	Ciepłolubny gatunek z grupy tzw. prosowatych, często mylony z włośnicą zieloną. Gatunki groźne tylko podczas masowego występowania.
2-liścienne	
Bodziszek drobny	Groźny podczas masowego występowania w trakcie wschodów kukurydzy, do trzech pokoleń w czasie wegetacji. Preferuje wilgotne gleby próchniczne bogate w wapno.
Bylica pospolita	Gatunek wieloletni azotolubny, konkurencyjny ze względu na osiąganą wysokość (do 2,0 m). Preferuje gleby żyzne.
Chaber bławatek	Gatunek szybko rosnący, o dużym potencjale konkurencyjnym – pobiera wodę i składniki pokarmowe, a także silnie zacieniający. W kukurydzy występuje rzadko, ale na ogół masowo. Pod względem gleby niewymagający.
Dymnica pospolita	Groźna podczas masowego występowania w trakcie wschodów kukurydzy. Preferuje gleby wilgotne, próchniczne, przewietrzane, zasobne w azot i wapno.
Gorczyca polna	Szybko rosnąca, o dużym potencjale konkurencyjnym – pobiera wodę i składniki pokarmowe, a także silnie zacieniająca w początkowej fazie wzrostu kukurydzy. Lubi gleby żyzne, wskaźnik gleb gliniastych.
Komosa biała	Szybko rosnąca, o dużym potencjale konkurencyjnym – pobierająca wodę i składniki pokarmowe, a także silnie zacieniająca. Lubi gleby przewietrzane, nawożone obornikiem, żyzne, bogate w azot i potas.
Ostrożeń polny	Gatunek wieloletni, konkurencyjny pod każdym względem (pokarm, światło, woda, utrudniony zbiór). Preferuje wszystkie typy gleb.
Perz właściwy	Wieloletni gatunek charakterystyczny dla stanowisk zaniedbanych oraz dla monokultur, konkurencyjny, znacznie utrudnia prawidłowy rozwój systemu korzeniowego kukurydzy. Preferuje wszystkie typy gleb, najrzadziej występuje na stanowiskach piaszczystych o niskim pH.
Powój polny	Wieloletnie światłolubne pnącze. Zacienia i utrudnia wzrost, a nawet częściowo zbiór kukurydzy. Występuje na wszystkich typach gleb.
Poziewnik szorstki	Wieloletnie światłolubne pnącze. Zacienia i utrudnia wzrost, a nawet częściowo zbiór kukurydzy. Występuje na wszystkich typach gleb.
Rdest plamisty	Konkurencyjny, w zależności od stanowiska, na glebach żyznych, wilgotnych i lekko kwaśnych, dorasta do 1 m, na torfowych może osiągnąć wysokość zaledwie 5 cm.
Rumianek pospolity	Szybko rosnący, konkurencyjny – pobiera wodę i składniki pokarmowe, a w początkowej fazie wzrostu silnie zacieniający. Jest wskaźnikiem gleb gliniastych.
Rzodkiew świrzepa	Szybko rosnąca, o dużym potencjale konkurencyjnym – pobiera wodę i składniki pokarmowe, a także silnie zacieniająca, zwłaszcza w początkowym okresie wegetacji. Lubi gleby piaszczyste i gliniaste, lekko kwaśne.
Stulicha psia	Szybko rosnąca, wyjątkowo plenna, o dużym potencjale konkurencyjnym – pobiera wodę i składniki pokarmowe, a także silnie zacieniająca. Ma małe wymagania glebowe.
Żółtlica drobnokwiatowa	Ciepłolubna, wybitnie konkurencyjna w walce o wodę (bardzo silna transpiracja). W czasie sezonu wegetacyjnego potrafi wydać kilka pokoleń, wyjątkowo wrażliwa na przymrozki. Występuje na większości gleb żyznych.

Źródło: Profesjonalny atlas chwastów BASF

Tabela 2. Progi szkodliwości kilku gatunków chwastów w uprawie kukurydzy

Roślina uprawna	Chwasty	Próg szkodliwości	% spadek plonu przy określonej
		(szt/m <sup>2</sup> )	liczby chwastów
Kukurydza	Komosa biała	1,0	10
	Rdestówka powojowa	2,0	5
	Szarłat szorstki	2,0	5
	Chwastnica jednostronna	6,0	5

zdążyły wykształcić silnego systemu korzeniowego.

## Do fazy 8. liścia

Kukurydza jest odporna na działanie herbicydów do fazy 8. liścia. Zalecenia określają optymalny przedział faz rozwojowych dla poszczególnych substancji czynnych. Do najbardziej

selektywnych należą preparaty zawierające związki sulfonilomocznikowe. Regulatory wzrostu, mimo że zalecane w różnych terminach, nie powinny być stosowane później niż w fazie 5. liścia kukurydzy. Ich zastosowanie w późniejszych fazach może uszkodzić kolby.

Patrz tabela 3 (na następnej stronie)

## Herbicydy na zdrowe rośliny

Odchwaszczanie kukurydzy za pomocą metod integrowanej ochrony roślin, opiera się przede wszystkim na stosowaniu herbicydów według oficjalnych zaleceń zamieszczonych na etykietach. W ochronie chemicznej ważne jest, by przestrzegać zasad,

Tabela 3. Substancje aktywne do zwalczania chwastów w kukurydzy

Zwalczane chwasty	Substancja aktywna
<b>BBCH 00</b>	
Dymnica pospolita, fiołek polny, gwiazdnica pospolita, jasnoty, komosa biała, maruna nadmorska, rumian polny, szarłat szorstki, tasznik pospolity, tobołki polne, samosiewy rzepaku	Flufenacemat + izoksafłutol
Bodziszek drobny, fiołek polny, gwiazdnica pospolita, iglica pospolita, komosa biała, maruna nadmorska, mak polny, mlecz zwyczajny, przytulia czepna, rdesty, szarłat szorstki, tasznik pospolity, tobołki polne	S-metolachlor
Chwastnica jednostronna, gorczyca polna, gwiazdnica, pospolita, jasnota różowa i purpurowa, komosa biała, przytulia czepna, rzodkiew świrzepa, sporek polny, szarłat szorstki, wiechlina roczna, włośnice	Pendimetalina
Chwastnica jednostronna, paluszники, włośnice	Terbutyloazyna
<b>BBCH 00-09</b>	
Jednoroczne jednoliścienne i dwuliścienne chwasty w fazie nie starszej niż dwa, maksymalnie cztery liście właściwe	Glifosat
<b>BBCH 00-14</b>	
Chwastnica jednostronna, fiołek polny, komosa biała, szarłat szorstki, tasznik pospolity, tobołki polne, żółtlica drobnokwiatowa	Mezotrion
<b>BBCH 10-17</b>	
Chwastnica jednostronna, dymnica pospolita, gorczyca polna, gwiazdnica pospolita, jasnoty, maruna nadmorska, ostrożeń polny, palusznik krwawy, perz właściwy, przytulia czepna, rumian polny, rumianek pospolity, rzodkiew świrzepa, samosiewy rzepaku, szarłaty, szczawie, tasznik pospolity, tobołki polne, wilczomlecz obrotny, włośnice	Rimsulfuron
<b>BBCH 10-18</b>	
Gorczyca polna, gwiazdnica pospolita, poziewnik szorstki, rumian polny, rumianek pospolity, rdesty, rzodkiew świrzepa, szarłat szorstki, samosiewy, rzepaku, tobołki polne, tasznik pospolity	Tifensulfuron metylowy
<b>BBCH 11-12</b>	
Chwastnica jednostronna, fiołek polny, gwiazdnica pospolita, jasnota purpurowa, komosa biała, przytulia czepna, rdest powojowy, rdest ptasi, włośnice, rumian pospolity, samosiewy rzepaku, szarłat szorstki, tasznik pospolity	Izoksafłutol + Tienkarbazon metylu Pendimetalina
<b>BBCH 11-13</b>	
chwastnica jednostronna, fiołek polny, gwiazdnica pospolita, jasnota purpurowa, komosa biała, maruna nadmorska, przetacznik perski, przytulia czepna, rdest ptasi, rdestówka powojowata, samosiewy rzepaku, szarłat szorstki, tasznik pospolity, tobołki polne	Flufenacet + Terbutyloazyna
<b>BBCH 11-14</b>	
Chwastnica jednostronna, paluszники, włośnice	S-metolachlor
<b>BBCH 11-16</b>	
Bieluń dziędzierzawa, gwiazdnica pospolita, koniczyna biała, niezapominajka polna, przytulia czepna, poziewnik szorstki, rdest powojowy, rdest ptasi, szczawie	Fluoksypyr
Bodziszek drobny, fiołek polny, gwiazdnica pospolita, iglica pospolita, komosa biała, maruna nadmorska, mak polny, mlecz zwyczajny, przytulia czepna, rdesty, szarłat szorstki, tasznik pospolity, tobołki polne	Terbutyloazyna
<b>BBCH 12-15</b>	
Gwiazdnica pospolita, jasnota purpurowa i różowa, komosa biała, maruna nadmorska, przetacznik bluszczowy, przytulia czepna, rdest szczawolistny, rdestówka powojowa, rdest plamisty, rumianek pospolity, rumian polny, samosiewy rzepaku, stulicha psia, szarłat szorstki, tasznik pospolity, tobołki polne, żółtlica drobnokwiatowa	Dikamba + Tritosulfuron
<b>BBCH 12-16</b>	
Chaber bławatek, gorczyca polna, gwiazdnica pospolita, komosa biała, mak polny, mlecz zwyczajny, maruna nadmorska, miłek letni, niezapominajka polna, ostrożeń polny, przytulia czepna, psianka czarna, rdest plamisty, rdest powojowy, rumian polny, rumianek pospolity, rzodkiew świrzepa, samosiewy rzepaku, stulicha psia, szarłat szorstki, tasznik pospolity, tobołki polne, wyka wąskolistna, żółtlica drobnokwiatowa	2,4-D + Florasulam
Gwiazdnica pospolita, iglica pospolita, komosa biała, maruna nadmorska, mak polny, rdestówka powojowata, tasznik pospolity	Bentazon
Chwastnica jednostronna, gwiazdnica pospolita, jasnota purpurowa, komosa biała, przytulia czepna, rdest powojowy, szarłat szorstki, tobołki polne	Dikamba + Topramezon



Odchwaszczanie kukurydzy za pomocą metod integrowanej ochrony roślin, opiera się przede wszystkim na stosowaniu herbicydów według oficjalnych zaleceń zamieszczonych na etykietach.

jak wykonanie zabiegów na rośliny zdrowe – nieszkodzone przez przymrozki, żerowanie szkodników oraz działanie patogenów. Przystępując do zabiegów chemicznych należy zwrócić uwagę, że działanie każdego z herbicydów zależy od temperatury powietrza mierzonej przy powierzchni gleby i szeroko rozumianej wilgotności.

Przy stosowaniu preparatów nalistnych należy pamiętać, że zabieg wykonany na wilgotne rośliny lub, jeśli krótko po zabiegu wystąpią opady, może być nieskuteczny (czynniki te osłabiają działanie preparatów). Szczegółowe zalecenia i przeciwwskazania do stosowania środków ochrony roślin są podane na etykietach środków chwastobójczych. Przestrzeganie wszystkich zaleceń jest zgodne z zasadami integrowanej ochrony oraz uzasadnione z ekonomicznego i ekologicznego punktu widzenia.

Karolina Kucharska DODR

Fot. Wikipedia (chwasty) oraz wolny dostęp



REKLAMA

## LEPSZE PŁONY BEZ WYSIŁKU

### M700/M700i z AMORTYZACJĄ OSI

Proste rozwiązania na każdym etapie – od planowania i tworzenia dokumentacji, poprzez napełnianie i transport, aż po opryskiwanie, płukanie i rozcieńczanie.



**polboto.com**

Polboto-Agri Sp. z o.o.  
55-340 Udanin 14  
tel.: +48 76 8709325  
e-mail: info@polboto.com  
www.polboto.com

Oddział Ząbkowice Śląskie  
ul. L. Waryńskiego 19  
55-200 Ząbkowice Śl.  
tel.: +48 783 909 009  
e-mail: zabkowice@polboto.com

**0%**  
NA 5 LAT\*

W FINANSOWANIU  
FABRYCZNYM  
JOHN DEERE FINANCIAL

\*Promocja obowiązuje od 1.02.2020 r. do 30.04.2020 r. lub do odwołania i dostępna jest wyłącznie dla Podmiotów prowadzących działalność rolniczą lub gospodarczą. Warunki cenowe dotyczą promocyjnego kredytu inwestycyjnego na okres finansowania do 60 miesięcy na zakup opryskiwaczy zaczepianych, przy wpłacie minimalnej 35% ceny przedmiotu. Szczegółowe warunki finansowania zawarte są w Regulaminie Promocji „Atrakcyjne oprocentowanie w Programie John Deere Financial” dostępnym u autoryzowanych dealerów John Deere. Organizatorami promocji są John Deere Polska Sp. z o.o. i Credit Agricole Bank Polska S.A.. Materiał ma charakter wyłącznie informacyjny i nie stanowi oferty w rozumieniu art. 66 kodeksu cywilnego.



**JOHN DEERE**

NOTHING RUNS LIKE A DEERE

POMIDORY. Uprawa polowa

# Na początku była rozsada

**Profesjonalna uprawa pomidorów w gruncie powinna rozpocząć się od dobrze wybranego stanowiska. Pomidor jest narażony na uszkodzenia wywołane różnymi agrofagami, dlatego tak ważne jest stosowanie prawidłowego płodozmianu, dzięki któremu można ograniczyć ryzyko wystąpienia chorób czy szkodników.**

Pomidory są smaczne, soczyste i zdrowe, zawierają wapń, żelazo, magnez, fosfor, potas, witaminę C, A i E, a także likopen. To organiczny związek chemiczny o działaniu przeciwutleniającym. Najwięcej likopenu mają pomarańczowe i czerwone warzywa, a pomidory są jego głównym źródłem. Warto je uprawiać nie tylko pod osłonami, ale i w gruncie na polu.

## Klucz to rozsada

Od prawidłowej produkcji rozsady zależy wysoka zdrowotność i stan roślin po ich posadzeniu na miejsce stałe. Podłoża przeznaczone do produkcji rozsady (wysiew nasion, pikowanie i przesadzanie roślin) muszą spełniać właściwe warunki fitosanitarne, nie mogą zawierać patogenów grzybowych, bakteryjnych, nicieni, a także nasion chwastów w ilościach zagrażających roślinom.

W ten sposób eliminuje się zgorzele siewek, a także początki chorób pochodzenia grzybowego czy bakteryjnego, rozwijających się w okresie wegetacji. Stąd wynika przesłanka, aby unikać podłoża czy miejsca na rozsadniaku, gdzie wcześniej produkowano rozsadę pomidora.

## Dokarmianie doglebowe

Po 7-10 dniach od przyjęcia się rozsady, należy rosnące rośliny zacząć dokarmiać roztworami nawozów. Ma to być dokarmianie doglebowe, w celu uzupełnienia braków składników pokarmowych. Wybieramy taki nawóz, albo tak komponujemy zestaw nawozów, aby stosunek azotu do potasu wynosił 1:1,5. Jeżeli nawóz zawiera 12% azotu, to potasu powin-

no być około 18%. Oczywiście nawóz powinien zawierać również i fosfor.

## Choroby pod przykryciem

W czasie produkcji rozsady rośliny pomidorów powinny być kilkakrotnie opryskane preparatami przeciwko chorobom grzybowym i bakteryjnym. W obiektach ogrzewanych zwykle nie występuje zagrożenie chorobami. Duże zagrożenie, zwłaszcza chorobami bakteryjnymi czy też zgorzelą siewek, występuje w nieogrzewanych obiektach. Złóżka tam, gdzie rozsady przykrywa się włókniną, aby uchronić je przed zniszczeniem.

Podczas zdejmowania z roślin, włóknina jest zwykle wilgotna. Jeśli mamy źródło chorób bakteryjnych, to jest to sposób na ich rozniesienie po całym rozsadniaku. W czasie produkcji rozsady można podlewać rośliny roztworem preparatu Polyversum, który wpływa na rozwój systemu korzeniowego. Jest to jednak utrudnione ze względu na konieczność stosowania preparatów grzybo- i bakteriobójczych. Zamiast niego można używać do podlewania rozsady pomidorów na przykład preparatu Resistim (zgodnie z informacją na etykiecie). Pomidory dobrze rosną na żyznych przepuszczalnych glebach. Do uprawy pomidorów nie nadają się gleby zlewne, o wysokim poziomie wód gruntowych, które cechuje niska temperatura i późne nagrzewanie się wiosną.

## Choroby na rozsadniaku

Na rozsadniaku, w podłożu może zimować forma przetrwalnikowa

sprawcy zarazy ziemniaka – oospory. Także grzyb *Alternaria* spp. może przeżywać okres zimowy jako saprotrof. Groźna bakteryjna choroba pomidorów – cętkowatość pomidora też może rozwijać się na rozsadniaku, ponieważ bakterie są w stanie przeżyć zimę w podłożu. Jeśli wcześniej w podłożu stwierdzono obecność grzyba *Sclerotinia sclerotiorum*, to uprawa rozsady pomidora może być zawodna z uwagi na zgniliznę twarżalikową.

**Zgnilizna twarżalikowa pomidora. Warto wiedzieć, że sklerocja grzyba *Sclerotinia sclerotiorum* wywołująca tę chorobę mogą zalegać w resztkach roślin w glebie przez 2-3 lat, ale w suchej glebie zachowują żywotność nawet do 7 lat.**

Wymienione patogeny stanowią zagrożenie dla rozsady pomidora. Dlatego unikajmy podłoża, w którym mogą być obecne. W celu ograniczenia zagrożenia infekcją, należy odkazić podłoże.

**Szara pleśń na liściach pomidora – patogen może przetrwać w formie grzybni, sklerocjów lub konidiów na resztkach roślin zalegających w glebie**

## Optymalne podłoże

Optymalny odczyn gleby do uprawy pomidora powinien wynosić pH 5,5-6,5. Warto też pamiętać o odpowiedniej zasobności gleby w wapni, ponieważ jego niedobór w uprawie pomidora prowadzi do występowania choroby fizjologicznej – suchej zgnilizny wierzchołków owoców. Przy uprawie pomidorów uwzględniamy jego wysokie wymagania





Podłoża przeznaczone do produkcji rozsady (wysiew nasion, pikowanie i przesadzanie roślin) muszą spełniać właściwe warunki fitosanitarne, nie mogą zawierać patogenów grzybowych, bakteryjnych, nicieni, a także nasion chwastów w ilościach zagrażających roślinom.



Zgnilizna twardzikowa pomidora



Szara pleśń



Pomidor dobrze rośnie na żyznych, przepuszczalnych glebach. Do uprawy pomidorów nie nadają się gleby zlewne, o wysokim poziomie wód gruntowych, które cechuje niska temperatura i późne nagrzewanie się wiosną.

cieplne. Długość okresu bez mrozów powinna wynosić co najmniej 4 miesiące. Uprawy towarowe lokalizujemy w rejonach, w których przymrozki wiosenne nie występują później niż 15–20 maja, a jesienne przed początkiem października.

### Co 4 lata

Planując uprawę pomidora należy zapewnić roślinom stanowisko pozbawione szkodliwych agrofagów oraz chwastów. Przerwy uprawie pomidora na tym samym polu powinny wynosić 3–4 lata. Z uwagi na migrację agrofagów z jednej plantacji na drugą, unikajmy także sąsiedztwa uprawy ziemniaków i pomidorów. Zagrożeniem są przede wszystkim



patogeny, które mogą zimować w glebie. Należą do nich grzyby z rodzaju *Alternaria*, *Botrytis*, *Sclerotinia* oraz *Pythium*. Są one szczególnie niebezpieczne wiosną, jako pierwotne źródła infekcji.

Alternarioza – pierwotnym źródłem choroby mogą być nasiona i zalegające w wierzchniej warstwie gleby resztki roślinne, na których patogen może przetrwać 2–3 lata.

### Zaraza nie tylko w ziemniakach

Także *Phytophthora infestans*, sprawca zarazy ziemniaka, może zimować w glebie w postaci oospor, które zagrażają plantacji po przeżyciu okresu zimowego. Nie należy także uprawiać pomidora na polach, na których w poprzednim roku rosły ziemniaki, z uwagi na chrząszcze stonki wychodzące wiosną z ziemi. Z tego samego powodu lepiej unikać sąsiedztwa ziemniaków. Dobrymi przedplonami dla pomidorów są zboża oraz rośliny bobowate i ich mieszanki ze zbożami, a także koniczyna oraz seler, burak, cebula, ogórek i wczesne warzywa kapustne.

Zaraza ziemniaka na pomidorach – *Phytophthora infestans* tzw. typ kojarzeniowy A-2 wytwarza oospory zimujące w resztkach roślin

Pomidory wysoko rosnące korzenią się głęboko, dlatego można je uprawiać po roślinach o płytszym systemie korzeniowym, np. po ogórku czy cebuli. Natomiast pomidory karłowe lepiej uprawiać po roślinach głębiej korzeniących się, takich jak bobowate, kapustne czy po burakach.

### Herbicyd a odmiana

Do uprawy na polu wybieramy takie gatunki, które są polecane etykietie stosowanych przez nas herbicydów. Z reguły na każdej etykietce jest podana informacja o następczym działaniu środka, z zaznaczeniem możliwości uprawy innych roślin w zmianowaniu. Jeśli istnieją wątpliwości co do zastosowanych na danym polu herbicydów, np. po wymarznitych oziminach, można opóźnić termin sadzenia. Najlepszym rozwiązaniem w tej sytuacji jest



Objawy alternariozy na owocach pomidora



Zaraza ziemniaka na pomidorach

zlecenie badania poziomu pozostałości herbicydu w glebie w specjalistycznych laboratoriach.

### Zadbać o próchnicę

Według Kodeksu Dobrej Praktyki Rolniczej, nawożenie obornikiem w uprawach polowych wolno prowadzić od 1 marca do 30 listopada. Dawka obornika nie powinna przekroczyć ilości równoważnej 170 kg N/ha (35–40 t/ha). Warto pamiętać, że wprowadzenie ograniczeń w stosunku do wielkości dawek i terminu stosowania nawozów naturalnych wiąże się z łatwym przechodzeniem azotu do roztworu glebowego.

W przypadku stosowania dużych dawek „grozi to zanieczyszczeniem środowiska oraz wzrostem zawartości azotanów w jadalnych częściach roślin. Oprócz obornika, można używać innych nawozów naturalnych, np. gnojów-

ki, gnojowicy czy pomiotu ptasiego, w dawkach odpowiadających 170 kg N/ha, czyli 40 m<sup>3</sup>/ha gnojówki, 45 m<sup>3</sup>/ha gnojowicy i 3–5 t/ha pomiotu.

Gnojówka i gnojowica wymagają natychmiastowego wymieszania z glebą, dla uniknięcia strat azotu.

Po zastosowaniu tych nawozów, szczególnie pomiotu ptasiego, pomidory można wysadzać dopiero po 2–3 tygodniach. Wcześniejsze sadzenie wiąże się z ryzykiem uszkodzenia roślin przez amoniak, który występuje w dużych ilościach np. w pomiole.

Optymalna zawartość składników mineralnych w glebie (w mg/dm<sup>3</sup>) powinna wynosić dla pomidora: 90–120 N (NH<sub>4</sub> + NO<sub>3</sub>), 60–80 P, 200–250 K, 60–80 Mg, 250–400 Ca.

Ryszard Rzeszowski DODR, PZDR Jawor



REKLAMA

# AGROAS

Zbigniew Bednarski & Adam Sajdutka

## Kompleksowe zaopatrzenie rolnictwa



### Środki ochrony roślin

Nawozy

Materiał siewny

Doradztwo rolnicze

### Płody rolne

Usługi DDD

Agro-skład

Ubezpieczenia

### Sprzedaż maszyn

Sprzedaż części

Serwis maszyn rolniczych

Finansowanie

### Usługi sprzętem rolniczym

Transport

Sprzedaż paliw

Moto-serwis



**PHU Agro-As**

**Z. Bednarski & A.Sajdutka sp.j.**

ul. Otmuchowska 4e  
49-200 Grodków

Tel. +48 77 41 55 700

Tel. +48 77 41 55 770

Fax +48 77 42 40 601

**sekretariat@agroas.pl**

**www.agroas.pl**



BYDŁO MLECZNE. Schorzenia racic

## Racice pod specjalnym nadzorem

**Brak monitoringu stanu racic. Nieregularna korekcja. Złe warunki bytowe. Przyczyny mogą być różne, najczęściej jest ich wiele, ale jedno jest pewne – schorzenia racic to nie przelewki.**

Problemy ze zdrowotnością racic mają podłoże genetyczne, środowiskowe i żywieniowe. Analizy genów wykazały, że cechy związane ze zdrowiem racic mogą być przekazywane na potomstwo. Odziedziczalność podatności racic na schorzenia jest niska i z reguły nie przekracza 20%. Należy jednak zwrócić szczególną uwagę na to, że największą skłonność do problemów z racicami mają krowy wysokowydajne.



### W środowisku obory

Wpływy środowiskowe to szerokie spektrum oddziaływań i naporu środowiska zewnętrznego i środowiska obory, jak podłoże, zły materiał ściółkowy, przepędy czy stres. Nieprawidłowości przy przeprowadzaniu zabiegu korekcji, znacząco wpływają na możliwość wystąpienia chorób i zwyrodnień racic. Dzieje się tak dlatego, że przy niewielkiej powierzchni racice przyjmują ogromne obciążenie jednostkowe. Aspekty metaboliczne, mające wpływ na stan racic to dopełnienie fatalnej trójki zagrożeń dla zdrowia racic. Niedobory i zaburzenia mineralne, nadmiar skarmianych węglowodanów czy zawartość mykotoszyn w paszach, powodujących zaburzenia mikroflory żwaczowej. Wszystko to sprawia, że schorzenia racic występujące u bydła to skomplikowany problem.

### Ból i brak apetytu

Schorzenia racic to jedna z trzech podstawowych przyczyn brakowania w stadach bydła mlecznego i jedno

z głównych źródeł strat ekonomicznych. Problemy zdrowotne racic to także główna przyczyna odczuwania bólu u krów. Kulawizny odbijają się negatywnie na ilości produkowanego mleka. Powodują bowiem znaczne (nawet o 30%) zmniejszenie pobrania paszy. Krowy mniej się wtedy poruszają, zwiększa się zagrożenie ketozą i w znacznym stopniu spada odporność na patogeny.

Do najczęściej występujących jednostek chorobowych należą:

### Zanokcica

Najczęstsza choroba racic parzystokopytnych. Jest to ropne zapalenie miękkich części racic wywołane przez bakterie beztlenowe (*Bacteroides melanogenicus*, *Fusobacterium necrophorum*). Schorzenie to jest bardzo bolesne dla krów, dlatego też zwierzęta niechętnie się przemieszczają.

Przyczyną zanokcicy są zwykle uszkodzenia skóry w szparze międzyracicowej, na piętках lub w okolicy koronek racicznych. Wnikają

przez nie drobnoustroje, co prowadzi do ropnego zapalenia skóry i tkanki podskórnej. Nieleczony proces chorobowy może objąć okoliczne stawy i ścięgna. Pojawiają się obrzęki, zaczerwienienia, wysięki ropne. Schorzeniu najczęściej towarzyszy spadek apetytu, kondycji, mleczności, gorączka.

Przyczyną zanokcicy to przede wszystkim złe warunki bytowe zwierząt. Szczególnie niebezpieczna jest zbyt duża wilgotność ściółki i nieprawidłowe żywienie, związane z niedoborami mikroelementów i witamin.

Patrz zdjęcie 1

### Ochwat

Zapalenie tworzywa racicowego jest zwykle spowodowane błędami żywieniowymi. Najczęściej choroba obejmuje racice tylnych kończyn, sporadycznie tylko przednich. Podawanie zwierzętom pasz zepsutych, spleśniałych, nagła zmiana paszy, skarmianie dużych ilości pasz wysokobiałkowych i bogatych w łatwostrawne węglowodany, to główne



czynnikami tej przypadłości. Czynnikiem sprzyjającym schorzeniu jest także duży ciężar ciała obciążający kończyny, przepędy po kamienistych drogach czy nieodpowiednie warunki transportowe.

Chore zwierzęta niechętnie wstają i mają problemy z utrzymaniem prawidłowej postawy (wysuwają kończyny do przodu, pobierają paszę w pozycji kłęczącej). Zwierzęta leżą na boku z wyciągniętymi kończynami, wzrasta temperatura ciała. U krów występują żółte przebarwienia rogu racicowego, krwotoki podeszwy, podwójna podeszwa i pęknięcia piętki. Schorzenie prowadzi często do eliminacji dobrych i wydajnych sztuk ze stada.

Patrz zdjęcie 2

### Wrzód podeszwy (zespół Rusterholza)

Najczęściej występuje na zewnętrznej racicy tylnej kończyny. Wrzód podeszwy powstaje w wyniku punktowego uszkodzenia warstwy twórczej wewnątrz puszki rogowej. Zmiana stopniowo poszerza się w kierunku spodu podeszwy i staje się otwartą raną.

Powodem są złe warunki bytowania. Utrzymywanie zwierząt w systemie bezściełowym i stałe zabrudzenie racic odchodami prowadzi do zmiękczenia rogu oraz do nasilenia ewentualnych infekcji. Niebezpieczne są również nierówne posadzki. Dużą rolę odgrywają także zaburzenia metaboliczne, czyli ujemny bilans energetyczny czy subkliniczna kwasica zważca

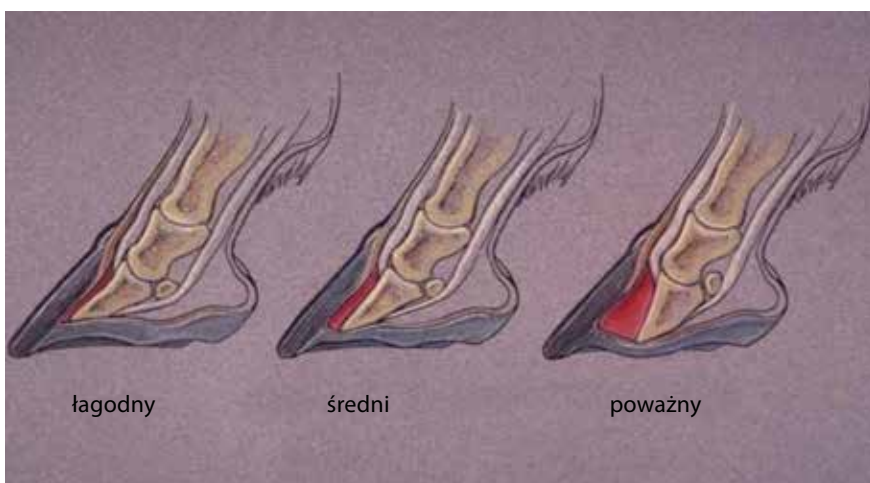
Patrz zdjęcie 3

### Choroba Mortellaro

Znana również jako truskawkowa pięta. To zapalenie brzegu korony racic u krów. Stany zapalne skóry w obrębie opuszki początkowo są powierzchowne. Następnie przechodzą we wrzodziejąco-ziarninujące zapalenia sięgające do skóry międzyracicowej. W przebiegu choroby powstaje bolesny wrzód, rozprzestrzeniający się do szpary międzyracicowej, który



Zdjęcie 1 – zanokcica



Zdjęcie 2 – ochwat



Zdjęcie 3 – wrzód podeszwy

niszczy róg piętki. Silny ból wywołuje kulawiznę i pilnie wymaga intensywnego leczenia weterynaryjnego.

Patrz zdjęcie 4

## Choroba linii białej

Jest to schorzenie o złożonej etiologii. Powodują je osłabione połączenia ściany racicy z pozostałymi strukturami, zmiękczenie rogu i uszkodzenia mechaniczne (np. poślizg na nieodpowiedniej posadzce) lub działanie ciał stałych penetrujących podszewę.

Na każdą z chorób racic wpływa wiele czynników jednocześnie. Dlatego redukcja występowania chorób kończyn na fermach krów wymaga interdyscyplinarnego podejścia do problemu. Ważne jest ustalenie przyczyn wystąpienia choroby i podjęcie odpowiednich działań w jak najszerszym czasie. To między innymi:

- Odpowiedni dobór nasienia lub buhajów do rozrodu, które doskonałą budowę i jakość rogu racicowego.
- Zapewnienie optymalnego żywienia, które jest podstawowym elementem dla zmniejszenia ryzyka wystąpienia różnych problemów zdrowotnych w zakresie chorób kończyn.
- Zbilansowane dawki pokarmowe oraz żywienie mineralne.

Fachowe wykonywanie bieżącej i okresowej korekcji racic jest ważnym ogniwem profilaktyki chorób kończyn. Systematyczna korekcja racic, przynajmniej 2 razy w roku, wiosną i jesienią, wykonana przez profesjonalny zespół, przy użyciu profesjonalnych narzędzi, poprawi stan zdrowotny stada.

Zapewnienie zwierzętom swobodnego poruszania się, dostęp do wybiegów wzmacnia układ narządów ruchu.

Kąpiele racic, zastosowanie płytkich basenów, mat, materaców lub preparatów pianowych to sposób na profilaktykę, a także terapię niektórych chorób racic.



Zdjęcie 4 – Choroba Mortellaro



Zdjęcie 5 – choroba linii białej

Ważna jest także eliminacja oddziaływań środowiska obory – czyli ściółka dobrej jakości w odpowiedniej ilości.

Wnikliwa obserwacja sygnałów zwierząt pozwala na właściwe reagowanie w optymalnym czasie oraz zapobieganie stratom ekonomicznym oraz zminimalizuje ból i dyskomfort naszych zwierząt.

Marta Iwaszkiewicz  
Uniwersytet Przyrodniczy we Wrocławiu





DRÓB. Drogi przenoszenia chorób zakaźnych

## Zarządzanie zdrowiem

**Nawet najlepiej karmione i hodowane stado drobiu, mające potencjał genetyczny, nie będzie dobrze rosnąć i być wydajne produkcyjnie, jeśli poszczególne osobniki będą chorowite lub zostaną zarażone pasożytami. Dlatego dobre zarządzanie zdrowiem stad drobiu to tak ważny element opłacalności produkcji. Jak skutecznie eliminować przyczyny chorób zakaźnych drobiu?**

Czynniki wywołujące choroby zakaźne u drobiu zwykle rozprzestrzeniają się w stadzie szybko, z powodu wysokiego zagęszczenia osobników w masowej hodowli towarowej. Jak skutecznie eliminować przyczyny chorób zakaźnych?

### Po pierwsze zapobiegać

Po pierwsze, aby zarządzanie zdrowiem drobiu w hodowlach towarowych było skuteczne, podstawowym celem musi być zapobieganie pojawieniu się chorób lub pasożytów, a jeśli się pojawią – rozpoznawanie występowania już na wczesnym etapie. Po drugie, niezbędne jest też leczenie wszystkich chorych lub porażonych pasożytami stad drobiu tak szybko, jak to tylko możliwe.

Należy to zrobić natychmiast, zanim choroba rozprzestrzeni się na inne stada. Aby móc to zrobić, należy wiedzieć, w jaki sposób rozpoznać, że ptaki są chore. Trzeba też znać czynności służące zapobieganiu lub minimalizowaniu chorób i epidemii pasożytów oraz wiedzieć jak monitorować działania programu profilaktycznego i jak w ogóle taki program powinien przebiegać.

### Lepiej zapobiegać

Kluczowe zasady zarządzania zdrowiem w dużych fermach drobiu, to zapobieganie chorobom oraz ich wczesne rozpoznanie i leczenie. Łatwiejsze

i mniej szkodliwe jest jednak zapobieganie, niż leczenie. Nie można też zakładać, że możliwa jest eliminacja wszystkich możliwych zagrożeń. Nieuchronnie niektóre z nich pokonają w końcu środki zapobiegawcze. W takim przypadku konieczne staje się jak najszybsze rozpoznanie i zdiagnozowanie problemu, aby możliwe było jak najszybsze wdrożenie leczenia lub innego działania, w celu opanowania sytuacji i ograniczenia strat w stadzie.

Choroba to każdy stan, który zakłóca normalne funkcjonowanie komórek, tkanek, narządów i układów całego ciała.

Choroby u drobiu mają wiele przyczyn:

- niedobory składników odżywczych, takich jak witaminy, minerały, białka, węglowodany, zdrowe tłuszcze, błonnik;
- zatrucie toksycznymi substancjami, takimi jak np. trucizny, środki ochrony roślin;
- obrażenia fizyczne, np. ekstremalne warunki środowiskowe i obrażenia w transporcie;
- wewnętrzne i zewnętrzne infekcje pasożytami, np. wszami, wszołami i robaczycami;
- choroby zakaźne wywołane przez mikroorganizmy – bakterie i wirusy, grzyby, pierwotniaki, pasożyty wewnętrzne i zewnętrzne.

### Choroby niezakaźne, czyli wspólne doświadczenie

Choroby wynikające z niedoborów składników odżywczych, spożycia substancji toksycznych i uszkodzeń fizycznych, są określane jako choroby niezakaźne. Choroby te nie mogą być przenoszone z ptaka na ptaka, a członkowie stada muszą mieć wspólne doświadczenie lub incydent, by mogły je dotknąć takie zdarzenia (np. uszkodzenia fizyczne u wielu ptaków jednocześnie, spowodowane wypadkiem w transporcie).

### Choroby zakaźne, czyli transmisja

Choroby zakaźne są wywoływane przez mikroorganizmy – pasożyty, grzyby, pierwotniaki, bakterie, mykoplazmy, chlamydie i wirusy. Choroby te mogą być przenoszone z jednego ptaka na drugiego, co dzieje się w sposób bezpośredni lub pośredni.

Transmisja bezpośrednia występuje, gdy jeden chory ptak przechodzi przez chorobę i zaraża przez bezpośredni kontakt innego, podatnego, lecz zdrowego ptaka.

Taki pasaż może być transmisją poziomą (od jednego ptaka do drugiego) lub transmisją pionową (od rodzica do potomstwa), co ma miejsce poprzez jaja lub plemniki i przebiega wewnątrz jaja lub poprzez infekcję na skorupie.

Transmisja pośrednia ma z kolei miejsce, gdy czynnik chorobowy jest przenoszony z jednego ptaka na drugiego, przez żywiciela, czyli gospodarza pośredniego. Choroby mogą tak roznosić np. owady, dżdżownice, ślimaki, dzikie ptaki lub inne zwierzęta, a nawet martwe obiekty, jak sprzęt rolniczy i fermowy, jedzenie, woda, ściemki i kał, czy ludzie.

### Maty, mycie, odkażanie

Dlatego niezbędne są środki zapobiegawcze, jak maty nasączone środkiem dezynfekującym, rozkładane w bramach wjazdowo-wyjazdowych i w przejściach dla pracowników, regularne mycie i odkażanie poidel oraz karmideł i kójców, stosowanie kwarantanny (gdy jest to zasadne), stała dobra higiena i regularne szczepienia w celu uzyskania jak największej odporności ptaków.

Nie wolno też dopuszczać do jakiegokolwiek kontaktu drobiu hodowlanego z dzikimi, ptakami szczególnie wodnymi (niezbędna jest całkowita izolacja).



BUDUJEMY STUDNIĘ. Przepisy, wymagania, koszty

# W poszukiwaniu wody

**Budowa studni to konieczność, kiedy teren, na którym budujemy dom leży daleko od instalacji wodociągowych i nie ma możliwości wybudowania przyłącza. Własne ujęcie wodne sprawdzi się również, gdy zapotrzebowanie ogrodu na nawodnienie jest bardzo duże. Pamiętajmy, że budowę własnego ujęcia wody regulują liczne przepisy.**

Zgodnie z prawem, wykonanie studni do głębokości 30 m na potrzeby zwykłego korzystania z wód (na potrzeby gospodarstwa domowego, w ilości nieprzekraczającej 5 m<sup>3</sup>/d), nie wymaga zezwolenia (ani projektu prac geologicznych), a jedynie zgłoszenia budowy w starostwie.

Zgłoszenie dotyczy elementów infrastruktury (obudowa) ujęcia. Samo wiercenie i kopanie otworu nie wymaga zgłoszenia (zgodnie z warunkami technicznymi z Rozporządzeniem Ministra Infrastruktury z dn.12.04.2002.).

## W szczelnej obudowie, czyli studnia kopana

Obudowa studni kopanej, dostarczającej wodę przeznaczoną do spożycia przez ludzi, powinna być wykonana z materiałów nieprzepuszczalnych i niewpływających ujemnie na jakość wody, a złącza elementów obudowy powinny być należycie uszczelnione.

Przy zastosowaniu kręgów betonowych, warunek szczelności uznaje się za spełniony, jeżeli wykonane zostaną ich spoinowanie od wewnątrz, na całej wysokości studni, a ponadto od zewnątrz do głębokości co najmniej 1,5 m od poziomu terenu.

Część nadziemna studni kopanej, niewyposażonej w urządzenie pompowe, powinna mieć wysokość co najmniej 0,9 m nad poziomem terenu, a w przypadku wyposażonej w urządzenie pompowe, powinna mieć wysokość co najmniej 0,2 m od poziomu terenu.

## Utwardzona nawierzchnia, czyli studnia wiercona

Przy ujęciu wód podziemnych za pomocą studni wierconej teren w promieniu co najmniej 1 m od wprowadzonej w grunt rury należy zabezpieczyć. Teren otaczający studnię kopaną, w pasie o szerokości co najmniej 1 m, licząc od zewnętrznej obudowy studni, powinien być pokryty nawierzchnią utwardzoną, ze spadkiem 2% w kierunku zewnętrznym. Natomiast przejście rury studziennej przez nawierzchnię utwardzoną należy uszczelnić.

## Głęboka studzienka, czyli pozwolenie wodnoprawne

Jeśli studnia przekracza głębokość 30 m lub pobór wody jest większy niż 5m<sup>3</sup>/d, wymagane jest uzyskanie zezwolenia wodnoprawnego i dodatkowej dokumentacji.

Dla ujęcia wód podziemnych (studni) należy sporządzić projekt prac geologicznych, gdy:

- planowana głębokość ujęcia wód podziemnych (studni) przekracza 30 m,
- planowany pobór wód podziemnych ze studni będzie większy niż 5 m<sup>3</sup>/d,
- planowane ujęcie wód podziemnych (studnia) będzie wykorzystywane do nawadniania gruntów lub upraw wodą podziemną za pomocą deszczowni,
- planowane ujęcie wód podziemnych (studnia) wykorzystywane będzie na potrzeby działalności gospodarczej.

## Projekt geologa

Projekt prac geologicznych i dokumentacja hydrogeologiczna ustalająca zasoby eksploatacyjne ujęcia wód podziemnych, muszą być sporządzone przez geologa (hydrogeologa), posiadającego uprawnienia geologiczne kategorii IV lub V.

Wyniki prac geologicznych, wraz z ich interpretacją oraz określeniem stopnia osiągnięcia zamierzonego celu, należy przedstawić w dokumentacji hydrogeologicznej, ustalającej zasoby eksploatacyjne ujęcia wód podziemnych.

Organem zatwierdzającym projekt prac geologicznych na wykonanie studni jest starosta, gdy przewidywana wydajność ujęcia wód podziemnych wynosi do 50 m<sup>3</sup>/h. Jeśli przewidywana wydajność ujęcia przekracza 50 m<sup>3</sup>/h. projekt zatwierdza marszałek województwa.

**Dopiero po odwierceniu studni można określić jej faktyczną wydajność, która zależy od warstwy wodonośnej (rodzaju i parametrów typu miąższość warstwy i typ gruntu np. piaski drobno-, średnioziarniste).**

## Rysunki z lokalizacją, czyli miesiąc bez sprzeciwu

Przed zgodą wodnoprawną należy wykonać operat wodnoprawny. Sama zgoda wodnoprawna (na wykonanie urządzenia wodnego) jest wymagana jako załącznik do wniosku o udzielenie pozwolenia na budowę, zatem przed decyzją o pozwoleniu na budowę.

W przypadku zgłoszenia wodnoprawnego wystarczy zgłosić zamiar budowy do odpowiedniego wydziału we właściwym organie, najczęściej jest to wydział architektury i budownictwa. Zgłoszenie powinno zawierać rysunki z lokalizacją studni i oświadczenie o prawie dysponowania nieruchomością. Zgłoszenie jest ważne w ciągu 2 lat od rozpoczęcia robót. Przy braku sprzeciwu ze strony administracji, po 30 dniach można przystąpić do budowy studni.

**Należy pamiętać, że:**

**Pobór wód podziemnych lub wód powierzchniowych w ilości średniorocznie nieprzekraczającej 5 m<sup>3</sup> na dobę kwalifikuje się do zwykłego korzystania z wód.**

**Korzystanie z wód do nawadniania gruntów lub upraw, a także na potrzeby działalności rolniczej, w ilości większej niż średniorocznie 5 m<sup>3</sup> na dobę, kwalifikuje się do szczególnego korzystania z wód, czyli korzystania wykraczającego poza powszechne korzystanie z wód oraz zwykłe korzystanie z wód.**

**Pobór wód powierzchniowych lub wód podziemnych w ilości średniorocznie nieprzekraczającej 5 m<sup>3</sup> na dobę oraz wprowadzanie ścieków do wód lub do ziemi w ilości nieprzekraczającej łącznie 5 m<sup>3</sup> na dobę, na potrzeby zwykłego korzystania z wód, nie wymaga pozwolenia wodnoprawnego lub zgłoszenia wodnoprawnego.**

### Lokalizacja studni

Odległość studni dostarczającej wodę przeznaczoną do spożycia przez ludzi, niewymagającej, zgodnie z przepisami dotyczącymi ochrony ujęć i źródeł wodnych, ustanowienia strefy ochronnej, powinna wynosić – licząc od osi studni – co najmniej:

- do granicy działki – 5 m,
- do osi rowu przydrożnego – 7,5 m,
- do budynków inwentarskich i związanych z nimi szczelnych silosów, zbiorników do gromadzenia nieczystości, kompostu oraz podobnych szczelnych urządzeń – 15 m,
- do najbliższego przewodu rozsączającego kanalizacji indywidualnej,

jeżeli odprowadzane są do niej ścieki oczyszczone biologicznie w stopniu określonym w przepisach dotyczących ochrony wód – 30 m,

- do nieutwardzonych wybiegów dla zwierząt hodowlanych, najbliższego przewodu rozsączającego kanalizacji lokalnej bez urządzeń biologicznego oczyszczania ścieków oraz do granicy pola filtracyjnego – 70 m.

Dopuszcza się umieszczenie studni w odległości mniejszej niż 5 m od granicy działki, a także studni wspólnej na granicy dwóch działek, pod warunkiem zachowania na obydwu działkach odległości, wymienionych w trzech ostatnich wymienionych punktach.

### Wykonanie studni wierconej – etapy realizacji:

- Pełna dokumentacja – złożenie do właściwych organów/urzędów;
- Ocena warunków atmosferycznych – wymagana dodatnia temperatura do wiercenia;
- Ocena lokalizacji i zaplecza technicznego – plac budowy, czyli wjazd wiertnicą – manewry, podłoże – wytrzymałość, miejsce na odkład urobku i zagospodarowanie go przez właściciela działki;
- Przed wierceniem właściwym, wykonywanym przy pomocy wiertnicy (o wadze kilkanastu ton), geolog wykonuje analizę materiałów archiwalnych (map, przekrojów, profili, publikacji, wyników wcześniejszych wierceń itp.) dotyczących wybranej lokalizacji na danym terenie, a następnie szacuje możliwość wystąpienia korzystnej, wydajnej warstwy wodonośnej. Warstwa nie jest strukturą jednorodną, może zanikać, mieć zaburzony charakter, nieregularny kształt czy zmienną miąższość. Dlatego często wykonuje się otwór próbny wraz z pompowaniem. W ten sposób ocenia się możliwości warstwy i dobiera orurowanie itp.

- Wykonanie właściwego odwiertu o odpowiedniej głębokości i średnicy, należy przystąpić do montażu kolumny rur filtracyjnych, żwirowania, a następnie pompowania oczyszczającego i próbnego;
- Rury prowadzące wodę z przeznaczeniem do spożycia przez ludzi (niebieskie) muszą posiadać atest do wody pitnej. Po uruchomieniu studni oddaje się próbkę wody do analizy pod względem przydatności do spożycia przez ludzi;
- Po nawierceniu, przepompowaniu i określeniu charakteru zwierciadła wody podziemnej (napiętego, bądź swobodnego) oraz wydajności studni, należy dobrać odpowiednią pompę głębinową i umieścić ją w rurze studziennej przy pomocy klucza;
- Na obudowę studni często stosuje się z kręgi (gotowe elementy prefabrykowane), wylot rury studziennej zwińcza się głowicą lub zamiast kręgów stosuje się sprzęgi (przy średnicy rury min. 125 mm) zakończone pokrywą;
- Wykonanie przyłącza do budynku oraz montaż systemu pomiarowego dla pompy;
- Odbiór techniczny.

Patrz rysunek 1– konstrukcja studni głębinowej

### Wykonanie studni kopanej

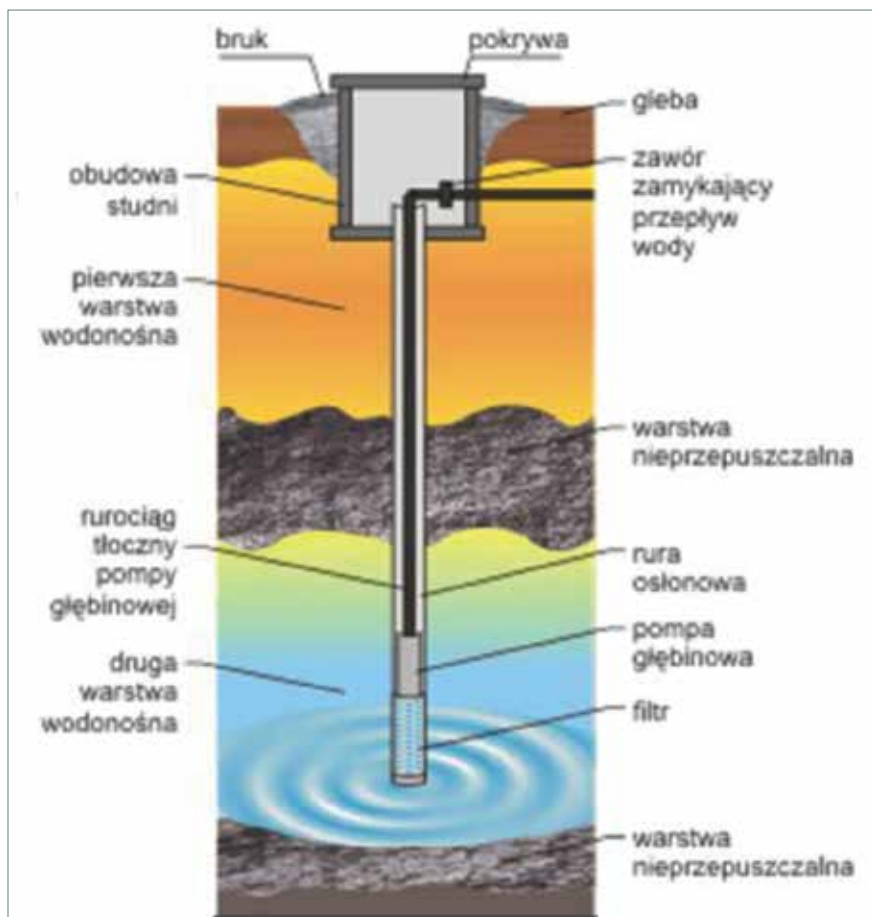
Pierwszy etap to prace przygotowawcze – rozeznanie geologiczne terenu na podstawie materiałów archiwalnych i in situ. Później oceniamy lokalizację i zaplecze techniczne – możliwości terenowe rozłożenia sprzętu.

Patrz rysunek 2

### Studnia kręgową

Wykonanie ujęcia wody gospodarczej za pomocą metody studniarskiej przy użyciu np. betonowych prefabrykowanych kręgów (800 x 750 mm lub 800 x 500 mm) zakończonych betonową pokrywą – jest to studnia





Rysunek 1 – konstrukcja studni głębinowej [uni-geo.pl]

zwana kręgową. Głębokość ujęcia to zwykle kilkanaście metrów. Dopływ wody może być boczny, denno i mieszany denno-boczny. Kręgi są wpuszczane do momentu osiągnięcia poziomu wody, bez wpuszczenia w warstwę wodonośną, aby nie do prowadzić do zamulenia.

Dziś, gdy poziom zwierciadła wód znacznie się obniża (antropopresja, susza itp.) przegłębia się studnię, aby stworzyć bezpieczny bufor wody.

### Z odwrotnym filtrem

Standardowo w studniach kopanych na dnie umieszcza się tzw. filtr odwrótny – gruboziarnista frakcja umieszczona na górze.

Kolejny etap to wykonanie szybu studziennego do warstwy wodonośnej, poprzez wykopanie szerokiego otworu pomocniczego szerokości ok. 1,5 m i głębokości do 2,0 m. Następnym krokiem jest opuszczenie do pionu kręgu nożowego i ustawianie kolejnych kręgów na sobie wraz z jednoczesnym wybieraniem gruntu i opuszczaniem kręgu, aż do momentu osiągnięcia pożądanej głębokości.

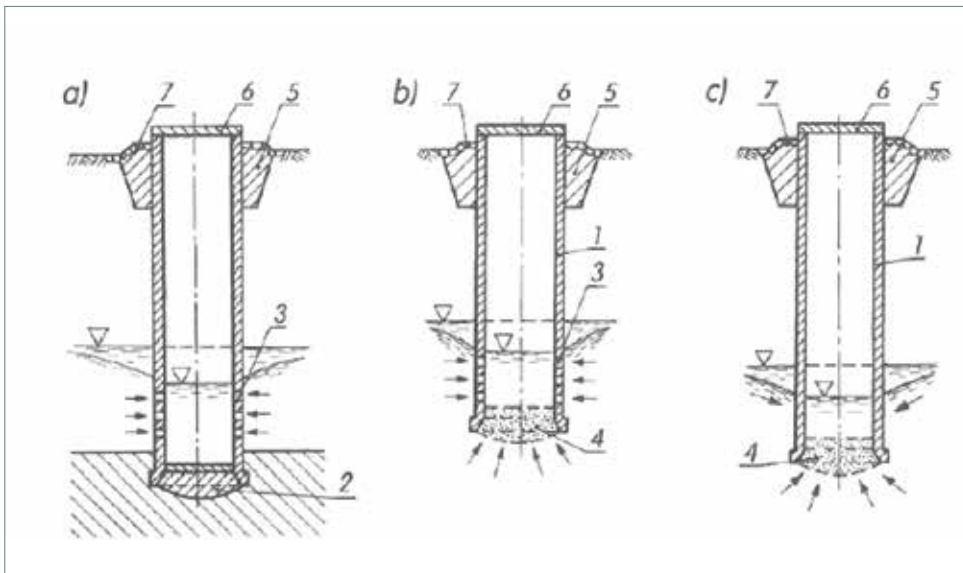
Istotny jest rodzaj gruntu (opór), ale i prowadzenie wody w warstwie. Grunty gliniaste, muły, iły lub przewarstwienia, nie są sprzyjające. Woda jest zwykle ujmowana z pierwszego dostępnego poziomu wodonośnego, często płytko zalegającego (utwory czwarto- i trzeciorzędowe, w rejonach dolin rzecznych).

Patrz rysunek 3

### Koszty

Ceny za wykonanie studni wierconej lub kopanej są zróżnicowane. Zależą to od rejonu Polski, indywidualnych potrzeb i negocjacji oraz właściwości studni, czyli:

- średnicy (najczęstsza to 125 mm),
- głębokości (liczonej od 1 m),
- zastosowanych rozwiązań, czyli rodzaju orurowania, obudowy i wydajności pompy głębinowej przy studniach wierconych.



Rysunek 2 – Schematy ujęć wody za pomocą studni kopanych z dopływem wody:

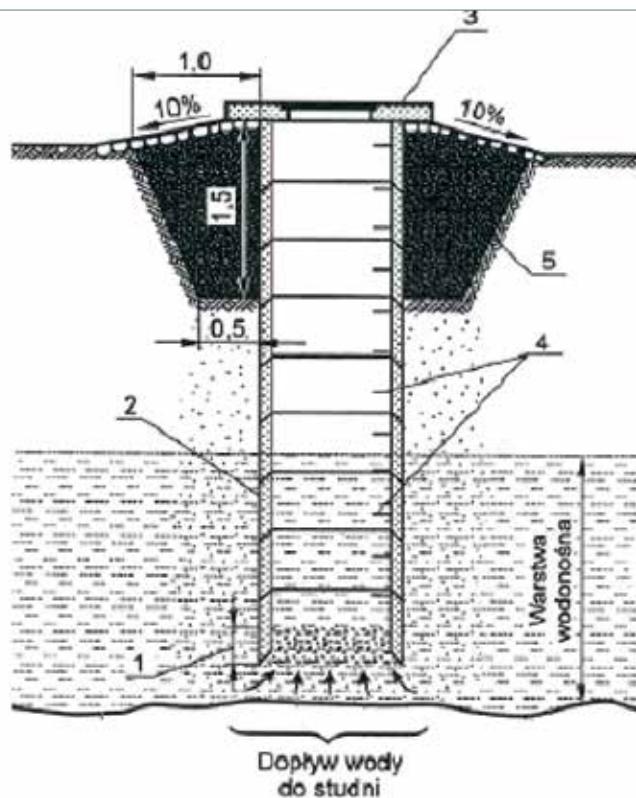
- a – przez ściany boczne (studnia dogłębiona),
- b – przez ściany boczne i dno,
- c – przez dno,

- 1 – płaszcz studni,
- 2 – dno studni,
- 3 – otwory w ścianie bocznej studni,
- 4 – zasypka dna,
- 5 – uszczelnienie tłustą gliną lub item,
- 6 – przykrycie szczelne,
- 7 – obrukowani

[instsani.pl]

Rysunek 3 – Schemat studni kopanej z kręgów betonowych:

- 1 – warstwa żwiru lub piasku gruboziarnistego,
  - 2 – kręgi betonowe,
  - 3 – płyta żelbetowa z włazem,
  - 4 – stopnie żeliwne,
  - 5 – ubita glina
- [instdani.pl]



W przypadku studni wierconych, cena waha się od kilku do kilkunastu tysięcy złotych (wraz z przyłączem), a dla studni kopanych – wynosi średnio ok. 150 zł/m.

Źródła:

Prawo wodne z dn. 20 lipca 2017 r. z późn. zmianami (Dz. U. 2017 poz. 1566)

ustawa z dnia 15 listopada 1984 r. o podatku rolnym (Dz. U. z 2019 r. poz. 1256 i 1309)

Alicja Kubisz DODR

## OPRYSKIWACZ. Sezonowa kalibracja

# Do ostatniej kropli

**Regularna kalibracja opryskiwacza pozwala na efektywne wykonanie zabiegów. Chroni też przed uszkodzeniem maszyny wskutek nieprawidłowego ustawienia jej parametrów roboczych. Podpowiadamy, jak ją wykonać.**

Sezonowa kalibracja opryskiwaczy jest jednym z podstawowych elementów Integrowanej Ochrony Roślin. Oprócz sprawnego opryskiwacza, czynnikiem decydującym o prawidłowym wykonaniu zabiegów ochrony roślin jest odpowiednia regulacja.

Polega ona na doborze rozpylaczy, ciśnienia roboczego cieczy oraz prędkości jazdy. Okresową kalibrację należy przeprowadzać co 3 lata, podczas atestacji opryskiwacza. Wykonuje ją uprawniony diagnosta. Do tego celu wykorzystuje on specjalistyczny sprzęt diagnostyczny.

### Przed każdym sezonem

Sezonową kalibrację powinien przeprowadzić sam rolnik. Zabieg ten wykonujemy przed każdym sezonem wegetacyjnym, po trwającej dłużej niż cztery miesiące przerwie postoju opryskiwacza, po każdej zmianie rozpylaczy, zmianie ciśnienia lub rodzaju ciągnika. Dzięki niej uzyskuje się wymaganą wielkość kropel i odpowiednią dawkę cieczy na 1 hektar. Kalibracją nazywa się również takie ustawienie opryskiwacza i prędkości jazdy, które pozwala uzyskać prawidłowy i zaplanowany wydatek cieczy oraz środka ochrony roślin na 1 hektar.

### Ciecz wykorzystana

O tym, jak ważne jest wykonanie poprawnej kalibracji opryskiwaczy, wiemy zazwyczaj w teorii. Szkoda,

bo skalibrowanie maszyny nie jest ani trudne, ani czasochłonne, a niesie za sobą wiele korzyści.

Przystępując do pracy skalibrowanym opryskiwaczem mamy przede wszystkim pewność, że ciecz roboczą uda nam się wykorzystać w 100% na zaplanowanej powierzchni i będzie ona równomiernie rozprowadzona po całym polu.

### Jak to zrobić

W celu ustawienia optymalnej dawki cieczy roboczej oraz kroplistości należy:

### Zapoznać się z etykietą ŚOR w zakresie:

- fazy rozwojowej rośliny,
- poziomu technicznego opryskiwacza,
- warunków pogodowych,

Tabela 1. Rozpylacze XR TeeJet, przepływ w l/min. i rodzaj opryskiwania

bar	1,0	1,5	2,0	2,5	3,0	3,5	4,0
XR80015	0,34	0,42	0,48	0,54	0,59	0,64	0,68
XR8002	0,46	0,56	0,64	0,72	0,79	0,85	0,91
XR8003	0,68	0,84	0,97	1,08	1,18	1,28	1,37
XR8004	0,91	1,12	1,29	1,44	1,58	1,71	1,82
XR8005	1,14	1,39	1,61	1,80	1,97	2,13	2,28
XR110015	0,34	0,42	0,48	0,54	0,59	0,64	0,68
XR11002	0,46	0,56	0,64	0,72	0,79	0,85	0,91
XR11003	0,68	0,84	0,97	1,08	1,18	1,28	1,37
XR11004	0,91	1,12	1,29	1,44	1,58	1,71	1,82
XR11005	1,14	1,39	1,61	1,8	1,97	2,13	2,28





- mechanizmu działania preparatu,
- dawki ŚOR oraz rodzaj kropli-stości.

**Sprawdź rozstawę rozpylaczy na belce polowej (standardowo rozpylacze są rozmieszczone co 0,5 m).**

**Określ rzeczywistą prędkość jazdy opryskiwaczem.**

Najczęściej nie znamy dokładnej prędkości, dlatego należy skorzystać z prostego wzoru:

$$V(\text{km/h}) = 360/T(\text{sek.})$$

np.  $360/56 \text{ sek.} = 6,4 \text{ km/h}$

Aby skorzystać ze tego wzoru, należy zmierzyć czas przejazdu ciągnika z opryskiwaczem na odcinku 100 m  $\hat{A}$  z taką samą prędkością i w terenie zbliżonym do warunków polowych. Zazwyczaj wynosi on 50-60 sekund, ale musimy to sami sprawdzić w terenie, korzystając ze stopera lub telefonu komórkowego, taśmy mierniczej, palików oraz sznurka.

**Określ nominalny wydatek cieczy (q) z jednego rozpylacza (przy prędkości 6,4 m/h).**

Aby to wyliczyć, możemy skorzystać z podstawowego wzoru:

$$q = Q \times V \times r / 600$$

np.

$$q = 300 \text{ l} \times 6,4 \text{ km/h} \times 0,5 \text{ m} / 600$$

$$q = 1,58 \text{ l/min.}$$

gdzie

Q – zaplanowana dawka cieczy na 1 ha  
V – zmierzona prędkość jazdy opryskiwacza

r – rozstaw rozpylaczy na belce polowej

600 – stała wartość

**Zaopatrzyć się w tabelę ciśnień.**

W tabeli szukamy przybliżonej wartości obliczonego ze wzoru wydatku cieczy (q), odczytując ciśnienie dla danego typu rozpylacza.

Dla rozpylaczy czerwonych XR 11004 oraz wyliczonej wartości wydatku 1,58 l/min., ciśnienie rzeczywiste wynosi 3,0 atm.

Patrz tabela 1

**Określ rzeczywisty wydatek cieczy (q) z jednego rozpylacza naszego opryskiwacza:**

- zamontować wybrane rozpylacze,
- uruchomić opryskiwacz i włączyć wszystkie sekcje,
- ustawić nominalne ciśnienie dla wybranych rozpylaczy,
- zmierzyć wydatek kilku rozpylaczy podstawiając naczynia miarowe w czasie 1 min.,
- obliczyć średni wydatek z badanych rozpylaczy.

Jeśli zmierzony wydatek rozpylaczy pokryje się w przybliżeniu z wydatkiem wyliczonym, to ciśnienie pozostawiamy na tym samym poziomie (3,5 atm.). Natomiast przy innym wydatku, należy skorygować ciśnienie, to znaczy zwiększyć lub zmniejszyć jego wartość

**Określ ilość cieczy roboczej (Q) na 1 ha.**

Jeśli już znamy wydatek z jednego rozpylacza, możemy w łatwy spo-

sób określić ilość cieczy roboczej na opryskanie 1 ha, korzystając ze wzoru:

$$Q = 600 \times q \times 0,5 / V \times n$$

Np.  $Q = 600 \times 1,58 \times 0,5 / 6,4 \times 24$   
 $Q = 309 \text{ l/ha}$

gdzie

n- liczba rozpylaczy

**Obliczyć ilość środka ochrony roślin na daną objętość zbiornika.**

Ilość środka = dawka środka  $\times$  objętość zbiornika/dawka cieczy na 1 ha

np.

$$D = 3 \text{ kg/ha} \times 400 \text{ l} / 300 \text{ l/ha}$$

$$D = 4 \text{ kg/ha.}$$

Przedstawione powyżej wzory być może wydają się trochę trudne, ale każdy doświadczony rolnik wykonujący zabiegi ochrony roślin zna procedurę kalibracji, chociaż nie zawsze ją stosuje.

Łukasz Hołowaty DODR  
PZDR Strzelina

Fot. DODR

REKLAMA

**OPRYSKIWACZE, ROZSIEWACZE ORAZ INNE MASZYNY ROLNICZE**



- certyfikat UE
- badania techniczne
- ceny producenta
- sprzedaż ratalna
- bezpośrednio od producenta do klienta
- transport
- gwarancja



**Jelenin 14 k. Strzelina, gm. Borów**  
**tel. 609 655 368, 71 39 33 247**

## III Spotkanie Zespołu Tematycznego związanego z zagadnieniami chowu i hodowli bydła mięsnego

Trzecie spotkanie Zespołu Tematycznego związanego z zagadnieniami chowu i hodowli bydła mięsnego dotyczyło żywienia krów mamek.

W środę, 4 marca w Dolnośląskim Ośrodku Doradztwa Rolniczego, we Wrocławiu spotkało się siedemdziesiąt osób, w tym przedstawiciele Ośrodka Hodowli Zarodowej w Przerzecznym Zdroju, Stacji Badawczo-Dydaktycznej w Radomierzu, przedstawiciele Uniwersytetu Przyrodniczego we Wrocławiu, rolnicy, producenci, przedstawiciele instytucji, doradcy, mieszkańcy obszarów wiejskich z województwa dolnośląskiego i innych województw zainteresowani tematyką. Spotkanie prowadził Dyrektor Ośrodka Marek Tarnacki.

Dr hab. Marcin Gołębiowski ze Szkoły Głównej Gospodarstwa Wiejskiego w Warszawie omówił zasady żywienia krów mamek, zapotrzebowanie i wymagania pokarmowe, zapotrzebowanie na makro- i mikroelementy, zwrócił też uwagę na ekonomiczne aspekty odchowu. W związku z naborem wniosków na działanie Dobrostan zwierząt,



Spotkanie moderował Dyrektor Ośrodka Marek Tarnacki.

który rozpoczął się 15 marca, doradca Dolnośląskiego Ośrodka Doradztwa Rolniczego Jan Burblis przedstawił warunki i wymagania, które muszą spełnić starający się o pieniądze z tego działania, w ramach Programu Rozwoju Obszarów Wiejskich na lata 2014-2020.

Członkowie Zespołu Tematycznego ustalili tematykę oraz termin kolejnego, październikowego spotkania. Tematem czwartego spotkania będą

inwazje pasożytnicze oraz rozpoznawanie i zwalczanie niepłodności u bydła mięsnego. Uczestnicy spotkania zostali również zaproszeni do udziału w wyjeździe studyjnym „Innowacyjna technologia chowu bydła mięsnego na przykładzie polskich i czeskich gospodarstw hodowlanych”.

Izabela Michniewicz, DODR

### Jeżeli

- masz pomysł na innowacyjne rozwiązanie w rolnictwie, leśnictwie, gospodarce żywnościowej lub na obszarach wiejskich,
- jesteś rolnikiem i masz możliwość przetestować lub wdrożyć w swoim gospodarstwie innowacyjną technologię z zakresu rolnictwa, leśnictwa lub produkcji żywności,
- jesteś przedsiębiorcą i twoja firma ma potencjał, aby wdrożyć innowacyjną technologię w sektorze rolno-spożywczym,
- szukasz partnerów do realizacji i wdrożenia innowacyjnego projektu...

**zapraszamy do współpracy w ramach Sieci na rzecz innowacji w rolnictwie i na obszarach wiejskich (SIR).**

**Sieć na rzecz innowacji w rolnictwie i na obszarach wiejskich (SIR):**

- umożliwia wdrażanie do praktyki innowacji rolniczych,
- zapewnia wymianę wiedzy i doświadczeń pomiędzy nauką i praktyką.

**Sieć ma charakter otwarty, a jej partnerami mogą zostać:**

- rolnicy,
- przedsiębiorcy,
- instytuty i uczelnie wyższe,
- doradcy,
- instytucje otoczenia biznesu i wszystkie inne podmioty zaangażowane w rozwój rolnictwa
- oraz obszarów wiejskich.

**Więcej informacji na stronie internetowej [www.dodr.pl](http://www.dodr.pl)**



„Europejski Fundusz Rolny na rzecz Rozwoju Obszarów Wiejskich: Europa inwestująca w obszary wiejskie”.

Institucja Zarządzająca Programem Rozwoju Obszarów Wiejskich na lata 2014-2020 – Minister Rolnictwa i Rozwoju Wsi  
Operacja współfinansowana ze środków Unii Europejskiej w ramach Schematu II Pomocy Technicznej  
„Krajowa Sieć Obszarów Wiejskich” Programu Rozwoju Obszarów Wiejskich na lata 2014-2020



**Zachęcamy do kontaktu:  
Dolnośląski Ośrodek  
Doradztwa Rolniczego  
ul. Zwycięska 8  
53-033 Wrocław**

**Informacji udzielają:  
Izabela Liskowiak-Jaremko  
koordynator SIR,  
tel. 71 339 80 21, wew. 195,  
email: [izabela.liskowiak@dodr.pl](mailto:izabela.liskowiak@dodr.pl)**

**Izabela Michniewicz,  
tel. 71 339 80 21 wew. 152,  
email: [izabela.michniewicz@dodr.pl](mailto:izabela.michniewicz@dodr.pl)**



PRAWNIK RADZI. Przyspieszenie procesu budowlanego

## Podaj cegłę

**18 marca ogłoszono w Dzienniku Ustaw nowelizację ustawy – Prawo budowlane. Głównym celem wprowadzanych zmian jest uproszczenie procesu inwestycyjno-budowlanego, przede wszystkim procedury uzyskiwania pozwolenia na budowę oraz użytkowania budynków. Nowe przepisy wejdą w życie po upływie 6 miesięcy od dnia ogłoszenia.**

Według nowych przepisów, projekt budowlany będzie obejmował projekt zagospodarowania działki lub terenu, projekt architektoniczno-budowlany i projekt techniczny. Do wniosku o zgłoszenie budowy lub o pozwolenie na budowę wystarczy dołączyć projekt zagospodarowania działki lub terenu oraz projekt architektoniczno-budowlany. Projekt techniczny w zakresie rozwiązań instalacyjnych i konstrukcyjnych może być wymagany dopiero przy zgłoszeniu zakończenia robót budowlanych albo składaniu wniosku o pozwolenie na użytkowanie. Wystarczą trzy kopie uproszczonego projektu budowlanego, zamiast dotychczas obowiązujących czterech.

### Bez pozwolenia

Zniesiono wymóg uzyskania pozwolenia na budowę lub zgłoszenia robót m.in. w przypadku montażu instalacji gazowych wykonywanych wewnątrz i na zewnątrz użytkowanego budynku, montażu naziemnych tarasów przydomowych o powierzchni zabudowy nieprzekraczającej 35 m<sup>2</sup>, urządzeń melioracji wodnej, obiektów małej architektury w przestrzeni publicznej, a także stawów i zbiorników wodnych o powierzchni poniżej 1000 mkw i głębokości nie większej, niż 3 m, jeżeli są położone na gruntach rolnych.

### Budynki wolnostojące

Nie będzie wymagać decyzji o pozwoleniu na budowę, natomiast wymagać będzie zgłoszenia m.in. budowa wolno stojących budynków mieszkalnych jednorodzinnych, których obszar oddziaływania mieści się w całości na działce lub działkach, na których zostały zaprojektowane oraz budowy sieci elektroenergetycznych o napięciu poniżej 1 kV, sieci wodociągowych, kanalizacyjnych, cieplnych i gazowych o ciśnieniu poniżej 0,5 MPa.

### Legalny brak zagrożenia

Istotna zmiana dotyczy przepisów o legalizacji obiektów wzniesionych bez wymaganego pozwolenia. Do tej pory legalizację samowoli budowlanych mogli uzyskać inwestorzy, którzy byli w stanie wykazać ich zgodność z planem zagospodarowania przestrzennego lub warunkami zabudowy i zagospodarowania terenu. Po wejściu w życie nowych przepisów legalizacja takich obiektów będzie możliwa w odniesieniu do wszystkich budynków, dla których sporządzono ekspertyzę geodezyjnej inwentaryzacji powykonawczej oraz ekspertyzę techniczną, wskazującą, że stan techniczny obiektu budowlanego nie stwarza zagrożenia dla życia lub zdrowia ludzi oraz pozwala na bezpieczne użytkowanie obiektu budowlanego.

### Obowiązkowe ciepło

Ważną zmianą jest nałożenie na projektanta obowiązku złożenia oświadczenia (pod rygorem odpowiedzialności karnej), czy jedno- i wielorodzinne budynki mieszkalne można podłączyć do już istniejącej sieci ciepłowniczej i zgodnie z przepisami ustawy – Prawo ochrony środowiska, takie przyłączenie będzie obowiązkowe.



Jarosław Krzan, radca prawny

we. Z tego obowiązku będą zwolnione osoby, które planują zamontować w budynku ekologiczne źródło ciepła o parametrach określonych w ustawie.

### Pięć lat nieważności

Zmieniane przepisy przewidują także wprowadzenie granicznego terminu, po którym nie będzie możliwe stwierdzenie nieważności decyzji o wydaniu pozwolenia na budowę oraz decyzji o pozwoleniu na użytkowanie budynku. Wprowadzenie krótszego o połowę, 5-letniego terminu na ewentualne stwierdzenie nieważności tych decyzji, oznacza poprawę sytuacji prawnej inwestorów i użytkowników obiektów budowlanych, którzy zwykle nie mają związku z ewentualnymi wadami powstałymi w toku uzyskiwania pozwolenia na budowę lub użytkowanie i nie będą ponosić ich konsekwencji.

### W sieci bez opłat

Nowe Prawo budowlane wprowadza kary pieniężne dla przedsiębiorców zarządzających sieciami technicznymi, którzy opóźniają wydanie warunków przyłączenia (w przypadku budynków jednorodzinnych jest to 21 dni). Przepisy zakazują też przedsiębiorstwom wodno-kanalizacyjnym pobierania opłat za wydanie warunków przyłączenia do sieci.

Jarosław Krzan, radca prawny DODR

PRZEPISY. Wypalanie traw grozi utratą dopłat

# Trawy w ogniu

**Wraz z nadejściem wiosny rozpoczął się sezon na wypalanie traw na łąkach i nieużytkach rolnych. Jest to proceder, który obniża wartość plonów, jest zabójczy dla przyrody i niebezpieczny dla człowieka.**

Wypalanie traw szkodzi – od lat alarmują ekolodzy, naukowcy, strażacy, a mimo to wiosną i jesienią każdego roku słyszymy o licznych pożarach łąk, pastwisk, nieużytków i trzcinowisk. Osoby wypalające trawy nie zdają sobie sprawy, że ich działanie może doprowadzić do pożaru, który przenosi się na lasy, zabudowania mieszkalne i gospodarce.

## Straty na kilka lat

Wiosenne wypalanie traw często jest związane z chęcią usunięcia niezebranego, ostatniego odrostu trawy. W świadomości rolników zachował się bowiem mit, że wypalanie traw i pozostałości roślinnych poprawi żyzność gleby, zniszczy chwasty oraz zwiększy kolejny plon siana. Nic bardziej mylnego.

## Tysiąc stopni

Wypalenie wierzchniej, najżyźniejszej próchniczej warstwy gleby pociąga za sobą obniżenie jej wartości użytkowej nawet na kilka lat. Zahamowane zostają naturalne procesy rozkładu pozostałości roślinnych, dzięki którym tworzy się urodzajna warstwa gleby. Wysoka temperatura niszczy roślinność, powoduje degradację gleby i stanowi poważne zagrożenie dla zwierząt.

Badania naukowe wskazują jednoznacznie, że nawet jednorazowe wypalenie trawy może spowodować obniżenie wartości plonów od 5 do 8 procent. Podczas pożaru tem-

peratura gleby podnosi się do ok. 1000 °C, co uśmierca żyjące w niej zwierzęta, niszczy warstwę próchnicy oraz mikroorganizmy odpowiadające za równowagę biologiczną.

Po przejściu pożaru gleba staje się jałowa i potrzebuje nawet kilku lat, aby powrócić do poziomu plonów sprzed pożaru.

## Śmierć i kondycja gleby

Wypalanie łąk, trzcinowisk i zakrzazzeń oznacza śmierć organizmów żyjących w wierzchnich warstwach gleby, o istnieniu których większość z nas nawet nie wie, a których obecność wpływa na właściwą kondycję gleby. Giną małe zwierzęta, takie jak dżdżownice, które niezwykle efektywnie poprawiają strukturę i właściwości fizyczne gleb.

Wymierają całe kolonie mrówek, które jako zwierzęta drapieżne, regulują populacje szkodliwych owadów. Wypalanie uśmierca także biedronki, które są sprzymierzeńcem człowieka w walce z mszycami.

## Dym uniemożliwia zapylenie

Dym uniemożliwia trzmielom i pszczołom zapylenie kwiatów, a to obniża plonowanie roślin. Pożary traw oznaczają także śmierć wielu pożytecznych kręgowców, takich jak płazy i gady oraz małych ssaków (krety, ryjówki, jeże, młode szakale, nornice i inne drobne gryzonie).

Zniszczeniu ulegają też miejsca lęgowe ptaków, a pożary są szczególnie poważnym zagrożeniem dla przedstawicieli gatunków gnieźdzących się na ziemi lub w zaro-

ślach. Ofiarami stają się także większe zwierzęta leśne, takie jak sarny, jelenie czy dziki, a nawet zwierzęta domowe.

## Prawem zakazane

Wypalanie traw jest zabronione.

W ustawie z 16 kwietnia 2004 r. o ochronie przyrody wprowadzono zakaz wypalania łąk, pastwisk, nieużytków, rowów, pasów przydrożnych, szlaków kolejowych oraz trzcinowisk i szuwarów. Za łamanie tego zakazu grożą sankcje karne w postaci grzywny albo aresztu.

Zakaz wypalania traw jest również jednym z wymogów dobrej kultury rolnej. Ich przestrzeganie jest konieczne między innymi w ramach systemu dopłat bezpośrednich i stanowi jedną z tzw. zasad wzajemnej zgodności – katalogu wymogów i ograniczeń, jakim podlegają rolnicy korzystający z tych dopłat.

## Zmniejszone dopłaty

Za wypalanie traw grożą dotkliwe kary, które nakłada Agencja Restrukturyzacji i Modernizacji Rolnictwa. Nieprzestrzeganie przepisów w tym zakresie może doprowadzić do zmniejszenia płatności o minimum 5 procent.

To oznacza, że o tyle mogą być pomniejszone wszystkie płatności bezpośrednie, jeśli rolnikowi udowodni się, że wypalał trawy na którymkolwiek z posiadanych przez niego gruntów: jednolita płatność obszarowa, płatność za zazielenienie, płatność dla młodych rolników, płatność dodatkowa, płatność dobrowolna związana z produkcją, a także z PROW 2014-2020 płatności rolnośrodow-





skowe, płatność ekologiczna, płatność ONW oraz pomoc na zalesianie gruntów rolnych.

### Pięć tysięcy, dziesięć lat

Jeszcze surowszą karę poniesie rolnik w przypadku, gdy świadomie wypala grunty rolne. Wówczas całkowita kwota należnych mu płatności może być obniżona nawet o 25 procent, a w skrajnych przypadkach, np. stwierdzenia rozległego i dotkliwego w skutkach wypalania traw, torfowisk, ARiMR może pozbawić rolnika całej kwoty płatności bezpośrednich za dany rok.

### Dwie ustawy

Przepisy o zakazie wypalania traw znajdują się w ustawach o ochronie przyrody oraz o lasach.

Za tego rodzaju wykroczenie Kodeks wykroczeń przewiduje karę aresztu, nagany lub grzywny, której wysokość może wynieść nawet 5 tys. zł.

Jeśli jednak w wyniku podpalenia trawy dojdzie do pożaru, który spowodzi zagrożenie zdrowia lub życia wielu osób albo mienia wielkich rozmiarów, wtedy sprawca – zgodnie z zapisami Kodeksu karnego – podlega karze pozbawienia wolności od roku do 10 lat.

**Wypalanie traw szkodzi – od lat alarmują ekolodzy, naukowcy, strażacy, a mimo to wiosną i jesienią każdego roku słyszymy o pożarach łąk, pastwisk, nieużytków i trzcinowisk. Osoby wypalające trawy nie zdają sobie sprawy, że ich działanie może doprowadzić do pożaru, który przenosi się na lasy, zabudowania mieszkalne i gospodarcze.**

W ubiegłym roku odnotowano ponad 48 tys. pożarów traw na łąkach i nieużytkach rolnych, w wyniku których śmierć poniosło 8 osób.

*DGOŚ, ARiMR, red.*



KONKURSY. Konkurs na Rolnika Roku Regionu Morza Bałtyckiego 2020

# Rolnik i morze

**Zostań Rolnikiem Roku Regionu Morza Bałtyckiego i wygraj 10 000 euro. Nowa edycja konkursu na Rolnika Roku rozpoczęta. Zgłoszenia przyjmujemy do 30 kwietnia.**

Ruszyła kolejna edycja konkursu na Rolnika Roku regionu Morza Bałtyckiego. WWF od 11 lat przyznaje nagrodę za stosowanie praktyk przyjaznych środowisku morskemu, które ograniczają odpływ substancji biogennych (związków azotu i fosforu) z gospodarstw do wód.

Wśród tych praktyk znajdują się działania, które przyczyniają się do poprawy gleby, zrównoważonego gospodarowania wodami czy racjonalnego zarządzania substancjami biogennymi w gospodarstwie.

*Dlaczego musimy drastycznie zmniejszyć odpływ substancji biogennych do wód?*

Zbyt duże ilości związków azotu i fosforu w wodzie tworzą idealne warunki do zakwitów glonów i sinic. Nadmierne zakwity przyczyniają się do powiększania się przydennych pustyń tlenowych, gdzie zamiera podwodne życie. Już 17% Morza Bałtyckiego stanowią martwe strefy – całkowicie pozbawione tlenu, zaś ok. 28% strefy o obniżonej zawartości tlenu. Niestety ta liczba stale rośnie.

*Jaki ma to związek z rolnictwem?*

Za eutrofizację, czyli negatywne w skutkach przeżyźnienie wód, w znacznym stopniu odpowiedzialne jest rolnictwo. Aż 50% wszystkich



Krzysztof Kowalski, RR 2018 oraz Tadeusz Żerański, Polski RR 2019

substancji biogennych, które trafiają do Morza, pochodzi z uprawy ziemi lub hodowli zwierząt. Na szczęście coraz więcej rolników jest gotowych zadać sobie dodatkowy trud, aby pomóc w ratowaniu Morza Bałtyckiego. Jak pokazuje konkurs na Rolnika Roku, wiele gospodarstw podejmuje działania w celu zniwelowania emisji substancji biogennych i zmierza w kierunku rolnictwa przyjaznego środowisku. Przyznając nagrodę Rolnika Roku, WWF pragnie zwrócić uwagę na to, jak ważna jest ich praca, wyróżnić i podziękować za wspólną walkę o zdrowy Bałtyk. Celem konkursu jest również inspirowanie rolników z całego zlewiska Morza Bałtyckiego do aktywnego zaangażowania się w zwalczanie eutrofizacji.

*Kto może wziąć udział w konkursie?*

Konkurs jest adresowany do rolników i rolniczek indywidualnych, gospodarstw rodzinnych, przedsiębiorstw rolnych, czerpiących dochód z produkcji konwencjonalnej lub ekologicznej (hodowli zwierząt i/lub uprawy roślin). Nominowani kandydaci muszą wykazać się podjęciem działań mających na celu ograniczenie emisji substancji biogennych: związków azotu i/lub fosforu z ich gospodarstw. Za emisję substancji biogennych uważa się ich wyciek do wód, jak również emisję gazów, np. amoniaku pochodzącego z obornika.

Zwycięzcy I etapu, ogólnokrajowego, otrzymają nagrody w wysokości: 1000 euro (I miejsce), 500 euro (II miejsce), 300 euro (III miejsce). Zwycięzca II etapu, całego regionu bałtyckiego, otrzyma nagrodę w wysokości 10 000 euro.



Przyjmowanie zgłoszeń do konkursu jest już rozpoczęte. Prosimy o przesłanie formularzy do 30 kwietnia 2020 r.

Zgłoszenia należy nadsyłać na adres email: [rolnikroku@wwf.pl](mailto:rolnikroku@wwf.pl) lub pocztą tradycyjną na adres: Fundacja WWF Polska, ul. Uspiskowa 11, 02-386 Warszawa, z dopiskiem Rolnik Roku.

Zwycięzcę konkursu etapu krajowego poznamy wiosną 2020 r.

Więcej informacji na:  
<https://zdrowybałtyk.pl/>

WWF



Pierwsze miejsce w 2019 r. Marta i Tadeusz Żerańscy z synem

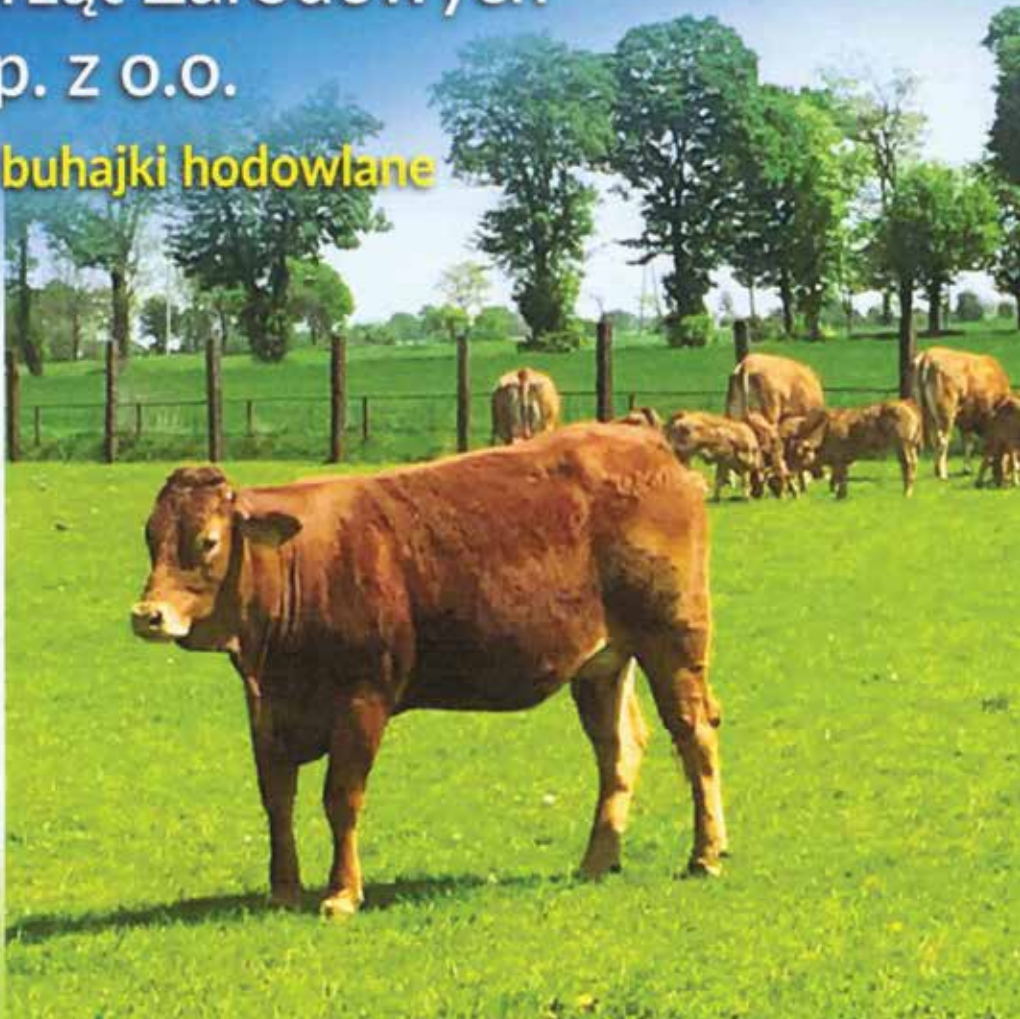
REKLAMA

## Hodowla Zwierząt Zarodowych Osowa Sień Sp. z o.o.

ma do zaoferowania buhajki hodowlane  
rasy Limousine i HF

- Buhajki hodowlane rasy Limousine, powyżej roku, wyhodowane na podstawie najlepszej francuskiej genetyki
- Buhajki hodowlane rasy HF, które charakteryzują się bardzo wysokim potencjałem genetycznym dzięki prowadzonej wieloletniej pracy hodowlanej

Telefon do kontaktu  
**609-299-917**





ALLELOPATIA. Ogród warzywny

# Towarzystwo w warzywniku

**Allelopatia to wzajemne oddziaływanie biochemiczne roślin na siebie. Może mieć korzystny charakter i stymulować roślinę do wzrostu oraz chronić ją przed szkodnikami, ale i niekorzystny, kiedy sąsiad uniemożliwia prawidłowy rozwój.**

Zjawisko allelopatii ma duże znaczenie w rolnictwie ekologicznym, pomaga bowiem rolnikom zwiększyć plony przez właściwy dobór roślin uprawianych w kolejnych latach po sobie. Połączenie zasad allelopatii z techniką uprawy oraz z zastosowaniem płodozmianu ułatwia ekologiczną uprawę bez zastosowania chemii – a o to przecież nam chodzi. Nie zawsze trzeba wykorzystywać bezpośrednie sąsiedztwo roślin. Gatunki, które się lubią, dobrze rosną po sobie na tym samym zagonie. Gatunki oddziaływające na siebie źle – nie udadzą się, gdy posadzimy je jedno po drugim.

Rośliny oddziałują na siebie poprzez:

- Wydzieliny gazowe lub płynne nadziemnych części roślin, działające bezpośrednio na sąsiednie rośliny, bakterie lub grzyby, bądź pośrednio, po przedostaniu się do gleby jako wydzieliny korzeniowe.
- Etylen, alkaloidy, glikozydy, olejki eteryczne i inne są wytwarzane przez rośliny wyższe, powodują zaburzenia wzrostu oraz rozwoju innych roślin wyższych.
- Fitoncydy, takie jak allicyna (z czosnku), alkaloidy, glikozydy powodują zahamowanie wzrostu i zaburzają procesy metaboliczne mikroorganizmów.
- Substancje lotne o właściwościach bakterio-bójczych i grzybobójczych, albo hamujące rozwój patogenów wabiących pożyteczne owady lub odstrasza-



nych szkodniki roślin. Fitoncydy występują na przykład w cebuli, czosnku czy czarnej porzeczce. Zjawisko allelopatii polega więc na tym, że wzajemne oddziaływanie dla jednych roślin jest szkodliwe, a dla innych korzystne.

## Dobrzy i źli sąsiedzi w ogrodzie

### Przykłady allelopatii hamującej:

- orzech włoski źle wpływa na wzrost roślin zlokalizowanych w jego sąsiedztwie,
- akacja, działa podobnie jak orzech – liście akacji zawierają substancje, które uniemożliwiają wzrost roślin wokół nich,
- kapusta źle wpływa na fasolę, pomidory, marchew, truskawki,
- cebula, czosnek pospolity, miereczyki źle wpływają na fasolę,
- pomidory źle wpływają na ogórki, ziemniaki i rzodkiewkę,
- dynia, kabaczek, ogórek, słonecznik źle wpływają na ziemniaka,

- fasola i gorczyca źle wpływają na buraka,
- truskawka, pomidor, fasola źle wpływają na rośliny kapustne,
- ziemniaki źle wpływają na rośliny dyniowate,
- rośliny jaskrowate źle wpływają na kukurydzę,
- lulek czarny na koniczynę,
- mak polny ma zły wpływ na ziemniaki oraz jęczmień i żyto,
- sianie maku po ziemniakach skończy się porażką.

### Przykłady allelopatii dodatniej:

- cebula, kalarepa dobrze wpływają na buraka,
- seler dobrze wpływa na pomidory,
- fasola, kukurydza, groch, rzodkiew, słonecznik, koper dobrze wpływają na ogórka,
- fasola, kukurydza, sałata, kapusta, chrzan, len dobrze wpływają na ziemniaka,
- groch, sałata, cebula, por, pomidor dobrze wpływają na marchew,





Słonecznik dobrze wpływa na ogórka, a ziemniak na rośliny kapustne.  
Fot. Ewa Kutkowska

- marchew, rzodkiew, truskawka, ogórek, szpinak dobrze wpływają na sałatę,
- ziemniak, rośliny aromatyczne, seler, koper, szałwia, burak, cebula, dobrze wpływają na rośliny kapustne,
- ziemniak, groch, fasola, ogórek, dynia, kabaczek, pszenica, bobik dobrze wpływają na kukurydzę,
- ziemniak, marchew, ogórek, kapusta dobrze wpływają na fasolę,
- kąkol, chaber bławatek, kukurydza dobrze wpływają na pszenicę,

- koniczyna, lucerna dobrze wpływają na trawy,
- rzeżucha dobrze wpływa na szarłat,
- lnicznik na len.

### Rośliny chronią rośliny

Rośliny warto wykorzystać także do ochrony innych roślin:

- cebula i nasturcja odstrasza mszyce,
- seler, pomidor, szałwia lekarska, tymianek – odstrasza gąsienice np. bielinka kapustnika,

- aksamitki i nagietki ograniczają rozwój nicieni,
- cebula i czosnek ograniczają rozwój szarej pleśni i chorób bakteryjnych, a ich woń ponoć pomaga odstraszać gryzonie,
- koper ogrodowy przyspiesza kiełkowanie nasion,
- bazylija pomaga w walce z mączniakiem rzekomym i jest polecana np. do obsadzania grządek z ogórkami.

źródła:

D. Merta: „Ogród biodynamiczny przy domu” Warszawa 1993

A. Iwaniuk „Vademecum ogrodnika” Warszawa 2008

D. Młodziński „Jak zaprojektować ogród warzeźni” Warszawa 2015

J. B. Harborne „Ekologia biochemiczna”, Wyd. PWN 1997, s.275-291

kalendaryz  
**ROLNIKOW.PL**



BIORÓŻNORODNOŚĆ. Czajka

# Ptaki jak medale

Już są. Podbiegają i przystają. Podbiegają i przystają. Polują na dżdżownice, pędraki i inne robaki ukrywające się w glebie. Gdyby nie to, nawet byśmy ich nie zauważyli. Czajki.



Czajki są jak medale – z każdej strony inne. Z daleka czarno-białe, z bliska butelkowozielone. Mienia się purpurą i złotem. Samczyki w lotach tokowych kręcą śruby i beczki. Wznoszą się pionowo, potem pikują w dół, koziołkują i wibrują. Pierwszej wody akrobaci. Zawodzą przy tym, jakby ktoś im serce złamał. Tak samo w dzień, jak i w nocy, bo czajki świetnie widzą w ciemnościach i ani dżdżownice, ani lisy nie mają szans.

Z bliska, bez względu na płeć, czarują swoimi wielkimi oczami i zawadziackim, targanym na wietrze czubkiem. Na ziemi poruszają się, jakby tańczyły. W powietrzu mistrzowie latańia synchronicznego. W kontraście z niebem całe stado pulsuje niczym światło. Jakimś cudem staje się niewidoczne, żeby za chwilę rozbłysnąć

srebrzystą bielą albo czarno-białym wzorem.

## Ptak odnowy

Zwiastuny wiosny i nadziei. Gdy inni ciągle w Afryce, Hiszpanii albo Anglii, gdy dookoła jeszcze płaty śniegu (który jeszcze nie tak dawno był na przedwiośniu powszechnym widokiem), niektóre czajki już siedzą na swoich niewidocznych jajach w tak samo niewidocznych gniazdach.

W suchych miejscach będzie to zaledwie dołek w ziemi. Tam, gdzie jest mokro albo występuje ryzyko podtopienia, budują z suchych pędów i traw solidne kopczyki, wysokie nawet na ponad dwadzieścia centymetrów. Co ciekawe, pomimo swoich ozdób i kontrastowych barw, wysia-

Niewielki, skromny ptak o wielkiej mocy i charyzmie. Widok czajki po prostu uskrzydla i każe wierzyć, że spotka nas coś dobrego.  
Fot. John Harding

dujące czajki świetnie się kamuflują. Zdradzić je może tylko ruch.

## Lepszy tata, niż mąż

Co bardziej przedsiębiorcze i doświadczone samczyki zakładają gniazda z dwiema, a nawet trzema samiczkami. Ta pierwsza nie bez protestów przyjmuje swój nowy status. W końcu jednak ustępuje. Odbije to sobie, spotykając się na boku z sąsiadem albo nawet jakimś przelotnym kawalerem. Poza tym musi myśleć praktycznie – jej ambitny partner będzie teraz ze zdwojoną czujnością patrolować teren i ostrzegać przed



Mniej ziół, kwiatów,  
motyli, pszczoł, zajęcy,  
skowronków, przepiórek,  
czajek.

Jeszcze mniej życia.  
Od nas zależy jaka będzie  
następna wiosna.

Podzielmy się naszą  
planetą, zanim  
zostaniemy na niej sami.

Fot. Czarek Korkosz

zagrożeniem. To się oplaca. Może nawet zastąpi ją na chwilę w wysiadaniu i pomoże wychować pisklęta. A że poświęci jej najwyższą połowę tego czasu, który mógłby, gdyby nie ta druga – no trudno. Obecność trzeciej zwykle oznacza, że on już w ogóle nie będzie angażować się przy żadnym z gniazd.

Gdyby jednak coś się stało któreś z samiczek albo gdyby z jakiegoś powodu jedna z nich porzuciła lęg, on najczęściej dosiedzi jaja i zaopiekuje się młodymi. Te, zachęcane przez matkę lub ojca, odzywają się ze skorpupkiem na dwa, a nawet cztery dni przed wykluciem. Przede wszystkim reagują na ostrzegający lub uspakajający głos swoich bardzo troskliwych rodziców, którzy już na tym etapie budują więź z pisklętami.

## Kiwita

Czajkę na łące rozpoznamy, nawet nie wiedząc, jak ona dokładnie wygląda. To ten najbardziej zajęty i zabiegany ptak. Czujna i odważna. Gdy dostrzeże wroga, zamiast uciekać, robi mu awanturę. Najchętniej zespołowo, bo czajki lubią działać w grupie. Nic dziwnego, że po sąsiedzku z nimi lubią zakładać gniazda dużo bardziej nieśmiałe kszyki, krwawodzioby, pliszki żółte czy niektóre kaczkki.

Niewielki, skromny ptak o wielkiej mocy i charyzmie. Widok czajki po prostu uskrzydla i każe wierzyć, że spotka nas coś dobrego. Kiedyś nazywaliśmy ją między innymi kiwitą i kiwutką. Od tego, jak lata, czy od tego, jak się odzywa?

Prawdopodobnie to drugie, bo Estończycy wciąż nazywają czajkę Kiivitaja, Łotysze kīvīte, Holendrzy kievit, Niemcy Kiebitz, a Anglicy Pewit (czytaj pilit, to obok Lapwing). We fryzyjskim czajka to Ijip, po węgiersku bíbic, a po czesku čejka chocholátá.

## A Wy, kiedy ostatnio widzieliście czajkę?

Jeszcze niedawno czajka była na każdej łące, każdy ją znał i każdy ją widywał. Pamiętam jak wiosną odprowadzały mnie do szkoły, dokazując wysoko nad głową. Nasze praprababki całymi kosztami zbierały ich jaja. (Nie żebym to pochwalał, ale to pokazuje jak dużo ich było). Dzisiaj czajki są coraz bardziej nieobecne. To jedno z naszych najszybciej ginących ptaków. W ciągu ostatnich trzech dekad w Polsce, tak jak w całej Europie, ich liczebność spadła o ponad 60 procent. Z wielu rejonów zniknęły już całkowicie. U nas swoje gniazda zakłada najprawdopodobniej już mniej niż 70 tysięcy par, z ciągłą, stromą tendencją spadkową.

Kiedyś ozdoba wilgotnych łąk i pastwisk, czajka stała się symbolem półmartwych krajobrazów, które po sobie zostawiamy. Ten sam los spotkał m.in. skowronki, kuropatwy, czy kuliki, które wkrótce w ogóle możemy stracić. Ptaki krajobrazu rolniczego giną dzisiaj najszybciej. Ale kiedy pomyślimy, na co je narażamy, to musimy uznać za prawdziwy cud, to, że jeszcze tu i ówdzie śpiewa nam jakiś skowronek nad głową.

## Co dalej?

Przyszła kolejna wiosna, ale inna niż poprzednie. Jeszcze bardziej sucha i bardziej milcząca. W naszym krajobrazie jeszcze mniej miedz, przydroży, zagajników, śródpolnych oczek wodnych, strumieni i wiosennych rozlewiska. Mniej ziół, kwiatów, motyli, pszczoł, zajęcy, skowronków, przepiórek, czajek. Jeszcze mniej życia. Od nas zależy jaka będzie następna wiosna. Podzielmy się naszą planetą, zanim zostaniemy na niej sami.

Więcej o czajkach i nie tylko możemy przeczytać w książce „Jej Wysokość Gęś”, którą napisał autor naszego cyklu, Jacek Karczewski. Książkę można kupić m.in. w Sklepie na pTAK! stowarzyszenia Ptaki Polskie.

Jacek Karczewski, Ptaki Polskie



UPRAWA. Nasiona do upraw ekologicznych

# Nasiona z bioatestem

**W uprawie ekologicznej, wolne od chemii muszą być też nasiona. Nasiona ekologiczne to ekologiczny alfabet i obowiązkowy asortyment każdego dobrego sklepu ogrodniczego. Jak się je produkuje i jak wybierać nasiona do upraw ekologicznych? Na co zwrócić uwagę?**

Żeby prowadzić ekologiczne uprawy roślin i zwierząt, trzeba też wytwarzać i siać ekologiczne nasiona. Takie ziarno będzie służyć jako nasiona do upraw ekologicznych, może też być dostarczane na rynek konsumencki, do produkcji zdrowej żywności.

Czym jednak taki materiał siewny (nasiona do upraw ekologicznych) różni się od zwykłego ziarna? Czy musi spełniać jakieś warunki, aby mógł być klasyfikowany jako nasiona ekologiczne? Jak się takie ziarna produkuje i jak je wybierać, ile kosztują?

## Co to są nasiona ekologiczne?

Nasiona ekologiczne stanowią materiał siewny otrzymany z upraw ekologicznych, a więc takich, w których nie były stosowane nawozy sztuczne i chemiczne środki ochrony roślin. Plantacje takich rodzin rodzicielskich uprawia się więc, ochrania i pielęgnuje wyłącznie metodami ekologicznymi, tradycyjnymi, czyli bez używania jakiegokolwiek chemii. Plantacje prowadzone na nasiona do upraw ekologicznych nie zanieczyszczają środowiska oraz nie są szkodliwe dla mikroorganizmów, zwierząt, innych roślin i ludzi.

## Naturalna odporność

Aby podołać takiej uprawie, do rozmnażania (wytwarzania) nasion wybiera się wyselekcjonowane odmiany zbóż, warzyw i owoców, które cechują się naturalną odpornością, tolerancją na szkodniki i choroby. Plantacje nasion ekologicznych mogą być zakładane i prowadzone wyłącznie zgodnie z wytycznymi UE.

Zebrany z nich potem i przeznaczony do sprzedaży materiał nasienny (nasiona ekologiczne) podlega kontroli jednostki certyfikacyjnej.

W Polsce sprawdza to, klasyfikuje i certyfikuje AGRO BIO TEST (<http://www.agrobiotest.pl/strona/index.php>). Nasiona, które otrzymały tam certyfikację, jako w pełni ekologiczne, oznaczane są symbolem listka złożonego z białych gwiazdek na jasnozielonym tle oraz zwrotem „BIO nasiona”.

## Ekonasiona – wytwarzanie

Uprawy nasion ekologicznych siłą rzeczy muszą być prowadzone zgodnie z rygorystycznymi zasadami. Nie ma tu więc do czynienia z nasionami i roślinami modyfikowanymi genetycznie, nie zaprawia się materiału siewnego sztucznymi substancjami, nie robi się oprysków przyspieszających dojrzewanie, nie używa chemicznych/syntetycznych nawozów i środków ochrony roślin. Rośliny mateczne są nawożone wyłącznie nawozami mineralnymi i organicznymi pochodzenia naturalnego, a ich odchwaszczanie robi się wyłącznie mechanicznie. Przed chorobami i szkodnikami, rośliny nasienne chroni się ekologicznymi metodami naturalnymi, jak np. właściwa higiena, zapobieganie zachwaszczeniu, zjawisko allelopatii (prawidłowy dobór sąsiednich roślin i gatunki odstraszające szkodniki).

## Warzywa z bio nasion

Producenci wypuszczają na rynek wciąż nowe gatunki i odmiany



bio-ziarno, jak nasiona ekologiczne brokułów, fasolki szparagowej, bobu, marchwi, pomidorów, ogórków, cukinii, cebuli, buraków ćwikłowych, kopru, pietruszki naciowej, sałaty masłowej i rukoli, szpinaku, kiełki nasion oraz wiele ziół. Producenci nasion bio to m. in. Bejo Zaden, PlantiCo czy Vilmorin.

## Za ile?

Nasiona do upraw ekologicznych są droższe od zwykłego materiału siewnego, wytwarzanego z użyciem chemicznych środków ochrony roślin. Na przykład 0,5 g nasion bio sałaty masłowej Królowa Majowa kosztuje 3,00-3,50 zł, podczas gdy ta sama ilość zwykłych nasion tej sałaty bez certyfikatu „bio nasiona” kosztuje do 2,50 zł.

Cenę nasion ekologicznych podwyższa konieczność większych nakładów pracy, niezbędnej do obsługi plantacji ekologicznych.

DODR

TRAWNIKI. Zakładanie i pielęgnacja

# Na zielonej trawce

**Przygotowanie i utrzymanie trawnika wymaga regularnych zabiegów uprawowych, bez których trawnik może nie spełnić oczekiwań gospodarza. W ostatnim czasie wzrasta także zainteresowanie łąkami kwietnymi, które coraz częściej są elementem ogrodów naturalistycznych i zastępują standardowy trawnik. Najlepszym terminem wysiewu traw jest przełom kwietnia i maja oraz połowa sierpnia i września.**

Trawnik wymaga przestrzeni. Dlatego, w przypadku małej ilości miejsca w ogrodzie (mniej niż połowa), terenów trudno dostępnych, skarp, wąskich pasów, gdzie nie wjedzie

kosiarka, miejsc bardzo zacienionych lub suchych, należy rozważyć możliwość innego zagospodarowania.

Alternatywą dla trawników są rośliny okrywowe np. jałowiec rozesłany (*Juniperus horizontalis*), irga Dammera (*Cotoneaster dammeri*), trzmielina fortune'a (*Euonymus fortunei*), barwinek pospolity (*Vinca minor*) czy runianka japońska (*Pachysandra terminalis*).

## Lepsza mieszanka

Przed założeniem trawnika należy zastanowić nad doбором odmian traw. Trawniki powstałe z siewu mieszanek różnych odmian mają lepsze cechy użytkowe niż te, które są siane z jednego rodzaju. Do zakładania

trawników stosuje się wielogatunkowe i wieloodmianowe mieszanki. Mieszanka różnych gatunków i odmian traw ma większą szansę na adaptowanie się do lokalnych warunków i wytworzenie murawy o pożądanym właściwościach użytkowych niż mieszanka jedno- czy dwugatunkowa. Ubogi w gatunki i odmiany trawnik jest bardziej wrażliwy na działanie niekorzystnych warunków środowiskowych i na patogeny.

Najlepszym terminem wysiewu traw jest przełom kwietnia i maja oraz połowa sierpnia i września.





## Od przybytku głowa nie boli

Gatunki i odmiany do mieszanek dobieramy pod kątem przeznaczenia trawnika i sposobu jego eksploatacji. Zasada jest taka, że im więcej składników (gatunków i odmian traw) w mieszance, tym lepiej. Na rynku dostępne są różne mieszanki – uniwersalne, dywanowe, sportowe, rekreacyjne, wolno odrastające (przeznaczone np. do pól golfowych), do cienia, kwiatowo-łąkowe, a także regeneracyjne (dodatkowo zawierają często nawozy azotowe oraz nasiona traw dające szybki efekt uzupełniania braków w murawie).

## Gotowa mieszanka

Niższa cena najtańszej mieszanki może oznaczać, że w jej składzie znajdują się nasiona traw pastewnych, które mają krótszą żywotność. Takie odmiany mają gorsze walory użytkowe i dekoracyjne. Charakteryzują się kępkową strukturą, grubymi blaszkami liściowymi, mało estetycznym wyglądem oraz szybkim i nierównomiernym tempem wzrostu, a to wymusza częstsze koszenie. Zazwyczaj odmiany pastewne są jednoroczne, dwu- lub trzyletnie i po jakimś czasie trawy te będą ustępować z trawnika, powodując tworzenie się dziur w murawie i jej zachwaszczenie.

## Gazonowe gatunki

Podstawowym gatunkiem gazonowym jest kostrzewa czerwona (tworzy jednolitą murawę, o równym pokryciu terenu), dlatego należy zwrócić uwagę na jej procentowy udział w mieszance. Niższa cena mieszanki może wynikać z niskiego udziału tej trawy.

Trawy mają dość krótki okres zdolności kiełkowania, więc nie kupujemy zbyt dużych opakowań. Lepiej kupić mniejsze opakowanie mieszanki i zużyć je w całości. Długie przechowywanie, szczególnie w warunkach podwyższonej wilgotności, obniża kiełkowanie składników mieszanki.



Przy zakupie można kierować się zasadą że 1 kg mieszanki wystarcza maksymalnie na 40 m<sup>2</sup> trawnika.

## Ciężkie na dno

Na rynku dostępne są również mieszanki nasion traw sprzedawane na wagę. Taki produkt ma jednak nieprzewidywalne proporcje mieszanki, ponieważ poszczególne składniki mogą się przemieścić w opakowaniu przed ważeniem. Cięższe składniki opadną na dno opakowania, a lżejsze pozostaną na górze.

## Nie od linijki

Można także dostać mieszanki, w których poza nasionami traw znajdują się inne gatunki roślin użytkowych, np. łubinu, koniczyny czy wyki. Cechy użytkowe takiego trawnika będą lepsze, jednak nie osiągniemy efektu wizualnego idealnie wyrównanej i jednolitej murawy.

## Gruntowne przygotowanie

Nie zakładajmy trawnika na terenach o dużym nachyleniu (spadek powinien wynosić nie więcej niż 20%). Trzeba pamiętać o przygotowaniu warstwy urodzajnej podłoża, o opty-

malnej grubości co najmniej 10-15 cm. Usuwamy gruz, duże kamienie, fragmenty pni i korzeni drzew. Następnie teren powinien zostać starannie odchwaszczony i wyrównany. W przypadku terenu zaperzonego najlepsze jest bronowanie metodą na krzyż i wybieranie rozłogów chwastów wieloletnich. Można też stosować herbicydy zwalczające chwasty wieloletnie.

## Nawozimy cały teren

Jeżeli to możliwe, cały teren nawozimy ziemią kompostową, możemy też wymieszać wierzchnią warstwę z torfem odkwaszonym lub średnim (najlepiej powyżej 20 litrów torfu na metr kwadratowy). Optymalny udział części organicznych powinien wynosić około 5% objętości podłoża. Optymalny odczyn podłoża przygotowanego pod trawnik to pH 5,5-6,5. Zbyt niski odczyn powoduje wzrost mchów, zbyt wysoki sprzyja rozwojowi chwastów dwuliściennych.

Następną ważną czynnością jest wałowanie podłoża. Do tego celu najlepiej wykorzystać walce napełniane wodą lub piaskiem. Po wałowaniu gleba przed siewem powinna mieć czas na ułożenie się (co najmniej 2-3 tygodnie). Jeśli w tym czasie za-



W ostatnim czasie rośnie zainteresowanie łąkami kwietnymi, które coraz częściej są elementem ogrodów naturalistycznych i zastępują standardowy trawnik.

Alternatywą dla trawników są rośliny okrywowe np. irga Dammera

czną pojawiać się chwasty, to należy je zwalczać za pomocą herbicydów.

## Czas na siew

Przed siewem należy poruszyć delikatnie wierzchnią warstwę gleby (2-4 cm rozbijając grudki. Najlepszym terminem wysiewu jest kwiecień-maj oraz połowa sierpnia i wrzesień. Trawniki zasiane późną jesienią jest narażony na przemarznięcie.

Najlepszą opcją przy zakładaniu trawnika jest przygotowanie podłoża jesienią, zniszczenie wyrosniętych chwastów wczesną wiosną i siew po połowie kwietnia.

## Wzdłuż i w poprzek

Najlepiej siać trawę na wilgotną glebę, po opadach deszczu. Siew można wykonać ręcznie lub przy użyciu siewnika (przy większej powierzchni). Należy stosować metodę krzyżową. Mieszanek nasion traw dzielimy na dwie równe części. Jedną część wysiewamy, idąc wzdłuż planowanego trawnika, zaś drugą – idąc w poprzek. Nasiona sadzimy na głębokość ok. 0,5-1 cm. Nie można umieścić nasion głębiej niż 2 cm, ponieważ siewki mogą wtedy nie przebić się do powierzchni ziemi.

Po siewie nasiona koniecznie przykrywamy ziemią. Można to zrobić

używając grabi, bądź wałując teren. Ten ostatni sposób jest szczególnie polecany w przypadku siewu trawy wiosną. Zapobiega on stratom wody z gleby poprzez ograniczenie parowania.

Proces kiełkowania zależy od warunków pogodowych i wilgotności podłoża oraz od wartości siewnej samych nasion. W temperaturze 10 °C tempo wzrostu większości gatunków będzie cztery razy wolniejsze niż w 20 °C.

Brak wilgoci w glebie i wysoka temperatura mogą spowodować nawet przejście nasion w długotrwały okres wtórnego spoczynku.

Poszczególne gatunki i odmiany różnią się czasem wschodów.

<http://www.trawnik.com/>  
Katarzyna Sikora DODR

Fot. wolny dostęp



WIELKANOC. Święteczne przepisy

## Między babą a babą

Idzie Wielkanoc. Jaka będzie w tym roku? Nie wiadomo. Pewne jest tylko to, że na stołach staną pisanki i kraszanki, a pewnie też baby, serniki, żurki i pieczenie. Przygotujemy wielkanocne koszyki i zaprosimy gości na paschę i mazurki. Wielkanoc to święto wiosenne, budzące do życia, optymistyczne. A optymizmu potrzeba nam dziś szczególnie.

### ■ Zakwas na żurek

5 łyżek mąki żytniej 2000, 500-700 ml wody, 4 ząbki czosnku, 3 listki laurowe, 5 ziaren ziela angielskiego

Do słoika wsypać mąkę, dodać wodę i przekrojone na pół ząbki czosnku. Mieszać dokładnie (najlepiej drewnianą łyżką), dodać listki laurowe i ziele angielskie. Słoik przykryć gazą lub lnianą ściereczką i pozostawić na blacie przez kilka dni (3-5 dni). Jeśli chcemy przyspieszyć fermentację, należy dodać łyżkę soku z kiszonych ogórków. Zakwas mieszamy codziennie. Gdy pachnie i smakuje kwaskowo to znak, że jest już gotowy. Zakwas przelewamy do butelki i trzymamy w lodówce.

### ■ Zupa chrzanowa

2l rosółu, 1l kwaśnego mleka, szklanka startego chrzanu, 50 dag kg białej kiełbasy, 3-4 ugotowane na twardo jajka, sól, pieprz, zielenina

Chrzan ugotować na kwaśnym mleku, połączyć z rosółem, kiełbasę pokroić w plasterki, a jajka w ćwiartki i dodać do zupy. Doprawić do smaku, posypać zieloną pietruszką.

### ■ Biała kiełbasa w sosie

1 kg białej kiełbasy, łyżka masła, łyżka winnego octu, 2 łyżki utartego chleba razowego (lub tartej bułki), 3-4 korniszony, sól, cukier do smaku

Kiełbasę zalać niewielką ilością zimnej wody i gotować na małym ogniu ok. 20 minut. Kiedy woda wyparuje, dodać masło i obsmażyć kiełbasę z obu stron. Wyjąć kiełbasę na talerz,

a do garnka wlać ½ szklanki wody, ocet, posiekane korniszony, utarty chleb, przyprawić do smaku solą i cukrem. Do sosu włożyć kiełbasę. Podawać na gorąco z sosem.

### ■ Kiełbasa z czosnkiem

1 kg surowej białej kiełbasy, główka czosnku, olej do wysmarowania formy, liść laurowy, ziele angielskie, ziarenka czarnego pieprzu

Kiełbasę włożyć do wrzącej wody z dodatkiem przypraw. Trzymać we wrzątku przez ok. pół godziny, nie doprowadzając do zagotowania. Kiełbasę wyjąć, z wody, osączyć i przełożyć do naczynia wysmarowanego tłuszczem, obłożyć ząbkami czosnku. Wstawić do nagrzanego piekarnika i piec, aż kiełbasa się zarumieni.

### ■ Smażonka wielkanocna

30 dag gotowanego, wędzonego boczku, 30 dag gotowanej, wędzonej szynki, 30 dag wiejskiej kiełbasy, 30 dag baleronu, 10 ugotowanych na twardo jaj, 10-15 dag chrzanu startego na grubej tarce

ser do smażonki: 50 dag białego sera, 4 żółtka, pół kostki masła, sól, pieprz i kminek do smaku

Przygotowanie sera: biały ser pokruszyć i wymieszać z żółtkami i masłem na jednolitą masę.

Doprawić do smaku. Zapiekać w metalowej misce w temperaturze 180 °C, przez 20-30 minut (na złoty kolor).

Boczek pokroić w dużą kostkę i przesmażyć na oleju, dodać grubo

pokrojoną szynkę, kiełbasę i baleron, usmażyć w naczyniu. Do gorącego dodać wiórki chrzanu i pokrojone w ćwiartki jajka. Na końcu wmieszać kostki wcześniej przygotowanego sera. Podawać gorące.

### ■ Pieczeń rzymska

75 dag mielonego mięsa wieprzowo-wołowego, 25 dag chudego, wędzonego boczku, 2 cebule, czerstwa bułka, 2 jajka, gałka muszkatołowa, pół pęczka natki pietruszki, po pół łyżeczki sproszkowanej papryki i majeranku, 4 jajka ugotowane na twardo, sól i pieprz do smaku

Pokrojony w kostkę boczek wytopić na patelni. Skwarki wyjąć, a na tłuszczu zeszklić drobno posiekaną cebulę, wsypać posiekaną pietruszkę i podsmażyć, mieszając. Odstawić do ostygnięcia. Do mielonego mięsa dodać odcisniętą bułkę (uprzednio namoczoną w ciepłym mleku), jajka przyprawy, wyrobić na pulchną masę. Dodać przysmażoną cebulę i skwarki i ponownie wymieszać. Podłużną formę wysmarować smalcem, włożyć masę, wcisnąć w środek ugotowane jajka. Wstawić do piekarnika i piec przez godzinę w temperaturze 180 °C do zarumienienia brzegów i powierzchni.

### ■ Pasztet z warzywami

50 dag wołowiny rosółowej, 1 kg łopatki wieprzowej, 3 ćwiartki z kurczaka, 70 dag wątróbek drobiowych, 2 cebule, 2 marchewki, pietruszka, kawałek selera, 2-3 kajzerki, 3 jajka, sól, pieprz, listek laurowy, gałka muszkatołowa, majeranek, ziele angielskie, oliwa, bułka tarta do foremek



Wszystkie rodzaje mięsa oraz warzywa ugotować w małej ilości wody, dodając sól, liść laurowy i ziele angielskie. Wątróbkę krótko sparzyć. Ostudzone mięso, wątróbkę, warzywa oraz namoczone i odcisnięte kajzerki przepuścić dwa razy przez maszynkę z sitkiem o drobnych otworach. Do tak otrzymanej masy dodać jajka oraz pozostałe przyprawy w ilościach zależnych od upodobań. Całość dokładnie wymieszać. Przygotować trzy keksówki, wysmarować je olejem i oprószyć tartą bułką. Pasztet wyłożyć do blaszek i piec przez godzinę w temperaturze ok. 180 °C. Po wystygnięciu wyłożyć na tacę.

### ■ *Kaczka nadziewana kwaśnymi jabłkami*

Kaczka francuska, 5-6 małych, kwaśnych jabłek, do nacierania – szczypta kurkumy, oliwa, czarny pieprz i chili, sól, majeranek

Z tuszki odciąć szyję i skrzydełka, natrzeć wewnątrz i na zewnątrz przygotowaną mieszanką. Tylko środek natrzeć dodatkowo majerankiem – pozostawić na noc w chłodnym miejscu. Zaszyć otwór szyjny. Obrane jabłka pokroić w ósemki, wypełnić kaczkę i zaszyć. Włożyć do rondla i piec bez przykrycia przez 30 minut

w nagrzanym do maksimum piekarniku (kaczka powinna być lekko zrumieniona). Następnie przykryć rondel i piec jeszcze przez ok. 2 godziny w piekarniku o temperaturze 150 °C. Podawać na gorąco.

### ■ *Sos chrzanowy z jabłkiem*

3 łyżki utartego chrzanu, szklanka gęstej śmietany, jajko ugotowane na twardo, 2 kwaśne jabłka, sól, cukier, sok z cytryny

Z ugotowanego na twardo jajka wyjąć żółtko i rozetrzeć, stopniowo, dodając śmietany. Białka drobno posiekać. Jabłko utrzeć na tarce i skropić sokiem z cytryny. Wszystkie składniki wymieszać ze śmietaną i rozartym z żółtkiem. Doprawić do smaku solą i cukrem. Jeśli dodamy kilka łyżek soku wyciśniętego z surowego buraka, otrzymamy różowy sos chrzanowy.

### ■ *Jajka faszerowane*

8 jajek, 30 dag pieczarek, cebula, 2 łyżki oleju, szczypiorek

Ugotować jajka, obrać, przekroić wzdłuż na pół i wyjąć żółtka. Podsmażyć pokrojoną w kostkę cebulkę (zeszkląć), dodać starte na grubych oczkach pieczarki. Kiedy pieczarki puszcza sok i trochę odparują, doprawić solą, pieprzem i słodką papryką. Odstawić do wystygnięcia, po czym wymieszać z utartymi żółtkami.

Sos: śmietana 18% i mały majonez (1:1), łyżka ostrej musztardy, łyżeczka cukru, 2-3 ząbki czosnku (przeciśnięte przez praskę), sól i pieprz do smaku

Składniki wymieszać i zostawić przez godzinę w lodówce. Połówki jajek ułożyć na półmisku, połączyć sosem czosnkowym i posypać posiekanym cienkim szczypiorkiem.

### ■ *Polski sos wielkanocny*

3-4 ugotowane na twardo żółtka, sok z 3 cytryn, 250 ml gęstej śmietany, 2 pęczki drobno posiekanego szczypiorku, łyżka świeżo utartego chrzanu

Żółtka utrzeć na jednolitą masę ze świeżo wyciśniętym sokiem z cytryn. Masę



wymieszać z gęstą, niezbyt kwaśną śmietaną. Do sosu dodać posiekany szczypiorek i utarty chrzan, sól i cukier do smaku. Na końcu wmieszać do sosu drobno posiekane białka ugotowanych na twardo jaj. Sos przygotować na 2-3 godzin, przed podaniem.

### ■ *Ćwikta z chrzanem*

1 kg buraków ćwikłowych, 2 korzenie chrzanu, łyżka cukru, sok z cytryny i sól do smaku

Buraki upiec w piekarniku lub ugotować na parze, ostudzić, obrać ze skórki i zetrzeć na drobnej tarce. Połączyć ze świeżo utartym chrzanem, doprawić i dokładnie wymieszać. Ćwikłę należy przyrządzać kilka dni przed podaniem, aby się dobrze przegryzła.

### ■ *Pascha*

1 kg niekwaśnego sera, 15 dag masła, 8 żółtek, 35 dag cukru, 5 dag sparzonych i zalanych kieliszkiem koniaku rodzynków, po 5 dag łuskanych orzechów włoskich i migdałów, po 3 łyżki daktyli, fig i skórki pomarańczowej, cukier waniliowy

Ser przepuścić dwukrotnie przez maszynkę. W makutrze utrzeć masło z cukrem i żółtkami.

Do dobrze utartej masy dodawać po łyżce sera i posiekane bakalie – utrzeć na jednolitą masę. Utartą paschę zawinąć w lnianą ściereczkę, nadając jej kształt stożka, włożyć na noc do lodówki. Przed podaniem ułożyć w salaterce i przybrać.

### ■ *Supermazurek*

Ciasto: 50 dag mąki, 25 dag cukru pudru, 25 dag masła, łyżeczka proszku do pieczenia, 4 żółtka, 2 łyżki kakao, cukier waniliowy

Do przełożenia: 4 białka, 20 dag cukru pudru, ok. 15 dag posiekanych orzechów włoskich i migdałów, dżem z wiśni lub czarnej porzeczki (mało słodki).

Polewa: łyżka masła, 8 łyżek cukru, 4 łyżki wody, 2 łyżki kakao



Zagnieść kruche ciasto, podzielić na 3 części i do jednej części dodać kakao. Z białek i cukru pudru ubić sztywną pianę. Na wysmarowanej blasze ułożyć jedną część ciasta, posmarować je cienko dżemem, wylać połowę piany i posypać orzechami i migdałami. Na warstwę piany zetrzeć na grubej tarce ciemne ciasto, wylać na nie resztę piany, po czym zetrzeć białe ciasto. Mazurek piec ok. 35-40 minut. Na ostudzony wylać polewę i udekorować.

### ■ *Babka piaskowa*

15 dag mąki pszennej, 15 dag mąki ziemniaczanej, 20 dag masła, 15 dag cukru, 5 jajek, 6 dag kakao, łyżeczka proszku do pieczenia, cukier waniliowy, tłuszcz i bułka do formy, polewa czekoladowa

Mąkę pszenną przesiać i wymieszać z mąką ziemniaczaną i proszkiem do pieczenia. Jajka ubić z cukrem na parze aż zgęstnieją, zdjąć z ognia i mieszając dodawać po kawałku masła. Połączyć z mąką i cukrem waniliowym. Połowę ciasta wymieszać z kakao. Do przygotowanej formy włożyć warstwę jasnego ciasta, następnie wyłożyć ciemne i resztę białego. Piec przez godzinę w piekarniku

nagrzanym do 180 °C. Lekko przestudzić, wyjąć z formy, posmarować polewą czekoladową i udekorować.

### ■ *Babka herbaciana imbirem pachnąca*

25 dag mąki, 10 dag cukru, 10 dag masła, 2 żółtka, szklanka mocnej herbaty, 8 dag rodzynków, łyżeczka sody, łyżeczka proszku do pieczenia, skórka otarta z 1 pomarańczy, bułka tarta, szczypta soli, łyżeczka imbiru

Rodzynki zalać gorącą herbatą i gotować przez ok. 10 minut – wystudzić. Masło utrzeć z cukrem, dodać żółtka, skórkę otartą z pomarańczy, imbir, mąkę wymieszaną ze szczyptą soli, sody i proszkiem. Dolać zimną herbatę z rodzynkami i dokładnie wymieszać. Do wysmarowanej formy do babki przełożyć ciasto i piec przez godzinę w temperaturze 180 °C.

Przepisy wybrane z:

„Smaki i smaczki kuchni śląskiej”

„Smaki tradycji wielkanocnych Ziemi Kłodzkiej”

„Smaki Smolca”

„Smak regionalny i tradycyjny – gmina Oborniki Śl”

Red. Fot. Wikipedia oraz wolny dostęp

## Dolnośląski Ośrodek Doradztwa Rolniczego Informacja o szkoleniach w kwietniu

Ze względu na zmienną sytuację związaną w występowaniem koronawirusa SARS-CoV-2, informacje na temat szkoleń, organizowanych w kwietniu przez Dolnośląski Ośrodek Doradztwa Rolniczego, będą publikowane na bieżąco na naszej stronie internetowej: <http://dodr.pl/szkolenia>

**Prosimy o telefoniczny kontakt z Powiatowym Zespołem Doradztwa Rolniczego (telefony publikujemy na str. 79).**

### Średnie ceny wybranych gatunków i odmian kwiatów z Dolnośląskiego Centrum Hurtu Rolno-Spożywczego

Prezentowane notowania cen mają charakter wyłącznie poglądowy i nie stanowią oferty w rozumieniu Kodeksu Cywilnego.

Rośliny doniczkowe, Wrocław, 03.03.2020

Asortyment	Cena zł/opakowanie
Anthurium bluerain don.	30,00
Anthurium nevada don.	23,00
Azalia piramida don.	45,00
Camelia don.	35,00
Azalia big tesla don.	23,00
Calatea mix don.	28,00
Chamadoera mini don.	5,00-6,00
Cineraria mix don.	8,00
Cyklamen don.	7,00-12,00
Dracena don.	80,00
Guzmania el copa don.	24,00
Hortensja don.	4,30
Kalanchoe mini don.	30,00
Kalanchoe calandiva don.	4,50-20,00
Phalanopsis cascade 2 don.	40,00
Phalanopsis 3 mix don.	33,00



**Dolnośląskie Centrum Hurtu  
Rolno - Spożywczego S.A.**

**52-438 Wrocław, ul. Giełdowa 4  
tel. 71 334 09 20, 71 334 09 25  
[www.dchrs.com.pl](http://www.dchrs.com.pl)**

Phalanopsis blue 2 don.	45,00
Spatyphilum don.	8,00-28,00
Syngonium mini don.	5,00
Zantedeskia don. mix	25,00



Spatyphilum



## Ceny w marcu 2020 r. (dane za okres 3-10.03.2020 r., ceny brutto)

	Kłodzko	Chojnów	Polkowice	Głogów	Góra	Jawor
<b>Produkty pochodzenia zwierzęcego</b>						
Jajka (zł/szt.)	0,80-1,00	0,90	0,60-1,20	0,40-0,80	0,70-0,85	0,80-0,90
Mleko (l) podmioty skupujące	1,28-1,48	0,85-1,20	1,20-1,80	1,20-1,50	1,20-1,35	1,30
Mleko (l) odbiorcy indywidualni	2,00-2,50	1,50-2,00	2,00-2,50	2,00		3,00
<b>Skup (zł/dt)</b>						
Ziemniaki jadalne		150,00-200,00	200,00-250,00		200,00-250,00	
Jęczmień browarny	77,00				65,00-75,00	
Jęczmień paszowy	64,00			64,00	62,00	
Kukurydza	65,30			43,00-65,00	63,00	64,00
Mieszanka zbożowa			50,00-55,00		60,00	
Owies	59,00		50,00-52,00		59,00	55,00
Pszenica konsumpcyjna	74,90	74,00	65,00-70,00	71,00	68,00-72,00	75,00
Pszenica paszowa	72,80	68,00			68,00	71,00
Pszenżyto	64,20	60,00		64,00	62,00	65,00
Rzepak	166,00			169,00	158,00	160,00
Żyto konsumpcyjne		58,00	58,00-63,00		55,00-58,00	
Żyto paszowe		52,00	50,00-52,00	53,00	52,00	53,00
	Lwówek Śląski	Milicz	Świdnica	Trzebnica	Ząbkowice Śląskie	Wrocław
<b>Produkty pochodzenia zwierzęcego</b>						
Jajka (zł/szt.)	0,65-0,85	0,40-0,80	0,40-0,80	0,40-1,00	0,70-1,00	0,60-0,80
Mleko (l) podmioty skupujące		1,15-1,45	1,36	1,05-1,20	1,28-1,49	0,90-1,40
Mleko (l) odbiorcy indywidualni	2,00-2,40	2,00		2,50	2,00-2,50	1,80-2,50
<b>Skup (zł/dt)</b>						
Ziemniaki jadalne	200,00-250,00	200,00-250,00		200,00-210,00	200,00-240,00	
Gryka			150,00-160,00			
Jęczmień browarny			60,00-65,00			
Jęczmień paszowy		64,00	50,00-55,00	59,00-64,00	58,00-59,00	55,00
Kukurydza	55,00-60,00	67,00	60,00-64,00		67,00-68,00	40,00-63,00
Mieszanka zbożowa		55,00		50,00-55,00		
Owies	55,00-60,00	57,00	53,00	53,00-58,00		
Pszenica konsumpcyjna	68,00	74,00	68,00-70,00	68,00		67,00
Pszenica paszowa	65,00	71,00	65,00-67,00	65,00-67,00	70,00-71,00	65,00
Pszenżyto	60,00	60,00	60,00-65,00	59,00-62,00	63,00-64,00	58,00
Rzepak	155,00	164,00	155,00-160,00		161,00-162,00	149,00-159,00
Żyto konsumpcyjne	60,00	55,00	50,00-55,00	55,00-57,00		
Żyto paszowe	53,00	53,00		52,00-55,00	55,00-56,00	52,00
	Bolesławiec	Chojnów	Głogów	Góra	Kłodzko	Lwówek Śląski
<b>Materiał siewny (zł/dt)</b>						
Nasiona jęczmienia jarego	197,40	197,20	199,80-210,00	190,00	200,00	194,00
Nasiona pszenicy jarej	199,50	194,80	199,80	195,00	200,00	200,00
Nasiona pszenżyta jarego	199,50	194,80	199,80	199,00	190,00	
Nasiona żyta jarego	197,40	197,20	199,80	215,00	190,00	
Nasiona owsa	197,40	197,20	199,80	199,00	204,00	178,00

Nasiona kukurydzy na ziarno – krajowe (j.s. 50 tys. ziaren)	199,50	210,00-459,00	190,00	360,00	170,00-400,00	
Nasiona kukurydzy na ziarno – krajowe (j.s. 80 tys. ziaren)		210,00-459,00	310,00			
Nasiona kukurydzy na kiszonkę – zagraniczne (j.s. 50 tys. ziaren)	367,50	210,00-459,00	290,00			
Nasiona kukurydzy na kiszonkę – zagraniczne (j.s. 80 tys. ziaren)	630,00	210,00-459,00	465,00			
Nasiona owsa	197,40	197,20	199,80	190,00		
Ziemniaki sadzeniaki	273,00	260,00	259,00-291,00		275,00-300,00	
Nasiona rzepaku jarego				450,00/j.s.	530,00	
Nasiona gryki	378,00	370,00	378,00			
Nasiona traw	157,50/10 kg	158,00/10 kg		16,00/1kg		
Nasiona buraków cukrowych (j.s)		580,00/j.s (1,2 js/ha)		170,00/j.s.(50 tys. szt)		
Nasiona traw z motylkowymi	157,50/10 kg	150,00/10 kg		24,00/1 kg		
	<b>Milicz</b>	<b>Świdnica</b>	<b>Oława</b>	<b>Trzebnica</b>	<b>Wołów</b>	<b>Złotoryja</b>
<b>Materiał siewny (zł/dt)</b>						
Nasiona jęczmienia jarego	183,00	170,00-180,00	210,00	175,00-182,00	175,00	194,25
Nasiona pszenicy jarej	185,00-189,00	190,00	215,00	180,00-187,00	175-210	194,25
Nasiona pszenżyta jarego	178,00	190,00	200,00	175,00-180,00	170,00	194,25
Nasiona żyta jarego	173,00		230,00		180,00	197,40
Nasiona owsa	174,00-180,00	190,00	210,00	170,00-182,00	190,00	197,40
Nasiona kukurydzy na ziarno – krajowe (j.s. 50 tys. ziaren)	162,00-196,00	250,00-300,00	365,00	310,00-380,00	176,00-193,00	
Nasiona kukurydzy na ziarno – krajowe (j.s. 80 tys. ziaren)	330,00-383,00	300,00-400,00	650,00			
Nasiona kukurydzy na kiszonkę – zagraniczne (j.s. 50 tys. ziaren)	210,00-390,00	150,00-190,00	300,00	280,00-320,00	240,00-340,00	
Nasiona kukurydzy na kiszonkę – zagraniczne (j.s. 80 tys. ziaren)	460,00	180,00-250,00				
Ziemniaki sadzeniaki		220,00-350,00	300,00		283,00	273,00-294,00
Nasiona rzepaku jarego		700,00-800,00				
Nasiona gryki		150,00-200,00		150,00-180,00		367,50
Nasiona traw		3500,00-5000,00				
Nasiona buraków cukrowych (j.s)		530,00-650,00				
Nasiona buraków pastewnych (j.s)				95,00-110,00		
Nasiona traw z motylkowymi		1700,00-2300,00			40,00/10 kg	
	<b>Milicz</b>	<b>Chojnów</b>	<b>Jelenia Góra</b>	<b>Głogów</b>	<b>Góra</b>	<b>Jawor</b>
<b>Notowania rynkowe innych produktów (zł/dt)</b>						
Słoma żytnia	18,00-25,00			25,00	18,00-25,00	
Słoma jęczmienna	18,00-25,00			25,00	18,00-25,00	
Słoma pszenna	20,00-25,00	15,00-20,00		25,00	18,00-25,00	20,00
Siano łąkowe	25,00-30,00	20,00-30,00		20,00 – 50,00	20,00-30,00	25,00-30,00
<b>Ceny skupu żywca (zł/kg)</b>						
Krowy opasy na rzeź	5,80	4,95	4,50-5,20	4,00 – 5,20	2,50-5,00	5,20



Cielęta na rzeź	9,50					12,00
Młode bydło opasowe	7,90	6,50-7,00	6,50-7,50	6,50-7,50	6,30-8,50	6,80-7,50
Tuczniaki	6,30-6,50	6,40	5,50-5,80	6,00	5,70-6,20	6,20
Prosięta zł/szt. (1 sztuka ok. 15-20 kg)	180,00-200,00	200,00		150,00		160,00
Cielęta do dalszego chowu do 80 kg	800,00-1200,00/ szt	1000,00-1200,00/ szt	900,00-1000,00/ szt.	700,00-1000,00/ szt	800,00-1400,00/ szt	850,00-1200,00/ szt
Maciory na rzeź	4,90	3,40		4,30	3,50-5,00	3,50
	<b>Polkowice</b>	<b>Oława</b>	<b>Trzebnica</b>	<b>Wołów</b>	<b>Wrocław</b>	<b>Ząbkowice Śląskie</b>
<b>Notowania rynkowe innych produktów (zł/dt)</b>						
Słoma żytnia	22,00-25,00	18,00-20,00	20,00-25,00	18,00-20,00	16,00-22,00	17,00-19,00
Słoma jęczmienna	22,00-25,00	18,00-20,00		18,00-20,00	17,00-22,00	17,00-19,00
Słoma pszenna	22,00-25,00	18,00-20,00	20,00-28,00	18,00-20,00	19,00-26,00	22,00-23,00
Siano łąkowe	25,00-30,00	20,00-30,00	35,00-40,00	28,00-30,00	32,00-57,00	
<b>Ceny skupu żywca (zł/kg)</b>						
Krowy opasy na rzeź	4,70-4,90		4,50-5,60	5,00		4,60-5,30
Cielęta na rzeź	7,00-9,20			12,00		8,50-10,00
Młode bydło opasowe	6,80-7,00		7,00-7,80	7,00		6,50-7,30
Tuczniaki	5,60-7,00		5,40-5,60	6,26-6,50		5,40-5,80
Prosięta zł/szt (1 sztuka ok. 15-20 kg)	180,00-200,00		150,00-160,00	300-500	290-300,00	180,00-200,00
Cielęta do dalszego chowu do 80 kg	800,00-1000,00/ szt.		780,00-950,00/szt	10,0-12,0		
Maciory na rzeź	3,50-4,00		3,70,00-4,00	5,00		3,00-3,50
	<b>Bolesławiec</b>	<b>Chojnów</b>	<b>Milicz</b>	<b>Głogów</b>	<b>Wrocław</b>	<b>Ząbkowice Śląskie</b>
<b>Ceny usług rolniczych</b>						
<b>Inseminacja krowy</b>						
Dawka nasienia (zł/dawka)	50,00-100,00		30,00-120,00	70,00-120,00	50-180,00	50,00-80,00
Zabieg (zł)	35,00-50,00	30,00-50,00	25,00-30,00	25,00	100-170,00	20,00-25,00
<b>Inseminacja lochy</b>						
Dawka nasienia (zł/dawka)	40,00-60,00		20,00-30,00	20,00-30,00	40,00-120,00	17,00-25,00
Zabieg (zł)	35,00-50,00	20,00-30,00	25,00-30,00	25,00	50,00-100,00	20,00-25,00
<b>Usługi mechaniczne</b>						
Transport 1 przyczepa (h)		80,00-100,00	120,00	70,00-120,00	140,00	95,00-120,00
Transport 2 przyczepami (za 1 h)		100,00-120,00	140,00	90,00-150,00	150,00-180,00	130,00-150,00
Wysiew nawozów (zł/ha)		80,00/h	70,00	60,00-80,00		50,00-65,00
Siew zbóż (zł/ha)		180,00-200,00	150,00-200,00		185,00-240,00	150,00-160,00
Wykonie oprysku (zł/ha)		80,00-100,00	60,00-80,00	60,00-80,00	65,00-90,00	60,00-75,00
Orka (zł/ha)			250,00	270,00-380,00	230,00	250,00-300,00
Uprawa agregatem (zł/ha) bez siewu		220,00	180,00		200,00-220,00	170,00-210,00
Uprawa agregatem uprawowo-siewnym (zł/ha)		250,00	200,00-250,00		280,00-330,00	200,00-250,00
Siew buraków (zł/ha)		150,00-180,00	150,00-180,00	150,00		
Sadzenie ziemniaków (zł/ha)		100,00-120,00	250,00-300,00	350,00	280,00-300,00	
Wywóz obornika (zł/godz.)		400,00-600,00/ zestaw	350,00-400,00	400,00		

	Oława	Polkowice	Strzelin	Środa Śląska	Świdnica	Trzebnica
<b>Ceny usług rolniczych</b>						
<b>Inseminacja krowy</b>						
Dawka nasienia (zł/dawka)	40,00-100,00	50,00-100,00			30,00	30,00-45,00
Zabieg (zł)	30,00-50,00	30,00-50,00			60,00	65,00
<b>Inseminacja lochy</b>						
Dawka nasienia (zł/dawka)	20,00-30,00	50,00-80,00			30,00	28,00-35,00
Zabieg (zł)	25,00-30,00	30,00-50,00			25,00	35,00
<b>Usługi mechanizacyjne</b>						
Transport 1 przyczepa (h)	100,00-120,00	80,00-100,00	100,00	90,00-100,00	150,00	
Transport 2 przyczepami (za 1 h)	130,00-150,00	120,00-150,00	150,00		170,00	
Wysiew nawozów (zł/ha)	50,00-80,00	60,00-80,00	70,00	50,00-70,00	110,00	100,00
Siew zbóż (zł/ha)	140,00-180,00	160,00-180,00	150-200	120,00-150,00	180,00	150,00
Wykonie oprysku (zł/ha)		60,00-80,00	70,00	60,00-80,00	40,00-70,00	70,00-90,00
Orka (zł/ha)		160,00-250,00	300,00	250,00-320,00	260,00	250,00
Uprawa agregatem (zł/ha) bez siewu			200,00	100,00-170,00	220,00	230,00
Uprawa agregatem uprawowo-siewnym (zł/ha)		150,00-200,00	200,00-250,00	150,00-200,00	300,00	
Siew buraków (zł/ha)			130,00		140,00-160,00	
Sadzenie ziemniaków (zł/ha)					200,00-300,00	250,00-280,00
Wywóz obornika (zł/godz.)		200,00-250,00		150,00-200,00		
	Bolesławiec	Chojnów	Dzierżoniów	Złotoryja	Świdnica	Trzebnica
<b>Nawozy mineralne (zł/dt)</b>						
Agrafoska 20-30 PK 20-30		158,00		162,54		
Amofoska NPK 4-16-18 + (CaO i SO <sub>3</sub> )	128,00	124,60		127,98	132,00	132,00
Amofoska NPK + B 5-10-25 + 0,1 B	126,36	123,05		126,90		
CAN 27 N 27%		99,50		104,76		105,00
Fosforan amonu	126,36	161,50		163,08	161,50	168,00
Mocznik N 46%	126,36	122,00	139,00-156,50	126,36	131,00	132,00-136,00
Polidap NP (S) 18-46 (5) Fosforan Amonu		161,50		177,12	179,00	175,00
Polifoska 4 NPK (Mg, S) 4-12-32 (2,9)					161,00	
Polifoska 6 NPK (S) 6-20-30 (7)	162,00	157,20		162,54	167,00	163,00
Polifoska 6-20-30			163,00-168,00		162,50	
Polifoska 8 NPK (S) 8-24-24 (9)	168,48	161,50		166,86	170,00	168,00-172,00
Polifoska PK 20 20-30	91,26					
RSM 28% N	99,90	87,20		88,02	85,00	
RSM 32% N	116,64	95,20	107,00	96,66	95,00	
Saletra amonowa 34% N	106,00	112,35	135,00-145,00	115,56	111,00	115,00-120,00
Saletrzak 27,5% N		99,50		103,14	108,00	102,00-108,00
Salmag z borem 27,5% N + B		97,30			88,00	
Siarczan Amonu N-21%, S-24%	86,40	74,00		77,76	84,00	85,00



Siarczan Magnezu	82,08	75,50		145,80	140,00	87,00
Sól potasowa KCL 60% K <sub>2</sub> O	162,00	144,45		150,12	154,00	158,00
Superfosfat 18-20% P <sub>2</sub> O <sub>5</sub>						
Superfosfat 40-46% P <sub>2</sub> O <sub>5</sub>	156,60	147,66		151,74	156,00	
	<b>Lwówek Śląski</b>	<b>Milicz</b>	<b>Oleśnica</b>	<b>Oława</b>	<b>Polkowice</b>	<b>Lubań</b>
<b>Nawozy mineralne (zł/dt)</b>						
Agrafoska 20-30 PK 20-30	162,00					
Amofoska NPK 4-16-18 + (CaO i SO <sub>3</sub> )	134,00	130,00			132,00-134,00	185,00
Amofoska NPK Mg + B 3-10-28 + 2% MgO + 0,1 B	130,00					
Amofoska NPK + B 5-10-25 + 0,1 B	128,00	130,00				
CAN 27 N 27%	110,00	110,00-113,00	104,00			
Fosforan amonu	162,00		175,00	169,00		
Mocznik N 46%	130,00	148,00	145,00	130,00	154,00-160,00	172,00
Polidap NP (S) 18-46 (5) Fosforan Amonu	162,00	181,50	182,00	180,00		
Polifoska 4 NPK (Mg, S) 4-12-32 (2,9)					132,00-134,00	
Polifoska 6 NPK (S) 6-20-30 (7)	160,00	166,50				168,00
Polifoska 6-20-30			166,00	165,00	168,00-170,00	
Polifoska 8 NPK (S) 8-24-24 (9)	170,00	170,50			176,00-178,00	178,00
Polifoska 8-24-24			170,00			
Polifoska PK 20 20-30						
RSM 28% N	80,00			84,00		90,00
RSM 32% N	94,00	109,00	990,00	93,00		
Saletra amonowa 34% N	120,00	118,00	117,00	115,00	132,00-134,00	129,00
Saletrzak 27,5% N	115,00	106,00	104,00	110,00	110,00-122,00	105,00
Salmag z borem 27,5% N + B	110,00	110,00	111,00	110,00		
Siarczan Amonu N-21%, S-24%	86,00	88,00-93,00		90,00		
Siarczan Magnezu	85,00		83,00	120,00		
Sól potasowa KCL 60% K <sub>2</sub> O	145,00	157,00-160,00	157,00	150,00		167,00
Superfosfat 18-20% P <sub>2</sub> O <sub>5</sub>		84,50				98,00
Superfosfat 40-46% P <sub>2</sub> O <sub>5</sub>		155,00				155,50
	<b>Bolesławiec</b>	<b>Chojnów</b>	<b>Oława</b>	<b>Głogów</b>	<b>Wrocław</b>	<b>Złotoryja</b>
<b>Nawozy płynne i odżywki mikro-, makro-elementowe</b>						
OSD Mikro Zboża (wszystkie rośliny – kg)		367,00/25 kg	38,00/3 kg	371,00/25 kg	40,00/3 kg	345,60/25 kg
OSD Mineral 19,5-20,5-20,5 + mikro – wszystkie rośliny (kg)		324,20/25 kg	30,00/3 kg	327,00/25 kg	32,00/3 kg	313,20/25 kg
OSD Fosfor 12-53-5 + mikro – wszystkie rośliny (kg)	383,40/25 kg	387,34/25 kg	40,00/3 kg	392,00/25 kg		383,40/25 kg
OSD Potas 10-10-39 + mikro – wszystkie rośliny (kg)	361,80/25 kg	363,80/25 kg	33,00/3 kg	48,60/3 kg		361,80/25 kg
Basfoliar 36 Extra – zboża, buraki, kukurydza rzepak (l)	172,80/20 l	172,30/20 l	150,00/20 l	175,00/20 l		172,80/20 l
Basfoliar 12-4-6 + 3% S – zboża, buraki, kukurydza, rzepak (l)	164,16/20 l	161,50/20 l	128,00/20 l	163,00/20 l		164,16/20 l

Adob Bor dla roślin borolubnych (l)	108,00/10 l	203,30/20 l	40,00/5 l	207,00/20 l	185,00/20 l	197,64/20 l
Ekolist Mikro Z – zboża (l)	21,60	82,00/5 l			40,00/5 l	
Ekolist Mikro R/B – rzepak (l)		16,00			39,00/5 l	
Siarczan magnezu jednowodny – wszystkie rośliny (kg)	178,20	38,50/25 kg	1200,00/1 t			
	<b>Bolesławiec</b>	<b>Chojnów</b>	<b>Lubań</b>	<b>Głogów</b>	<b>Góra</b>	<b>Kłodzko</b>
<b>Insektycydy</b>						
Ammo Super 100 EW (l)		147,70	130,00	149,72	115,00	
Calypso 480 SC (l)	868,10	189,40/200 ml		887,70		
Decis Mega 50 EW (l)	167,07	43,90/0,25 l	131,00	169,67	120,00	125,19
Dursban 480 EC (l)		52,40	59,80	53,62	150,00	38,69
Envidor 240 SC (l)	920,59/0,4 ml	372,40/0,4 l		376,02/0,4 l	48,00	
Fastac Active 050 ME (l)	123,66				115,00	88,45
Karate Zeon 050 CS (g/l)	146,12	154,00	137,00	155,65	240,00	110,96
Nurelle D 550 EC (l)		91,00		92,07		
<b>Herbicydy</b>						
Chwastox Turbo 340 SL (l)	39,09	42,80		44,20	237,00/10 l	30,00
Huzar Activ 387 OD (l)	163,08	169,12		171,90	147,00	118,00
Lancet Plus 125 WG (kg)	774,03	812,10		171,60/0,2 kg		
Lontrel 300 SL (l)	577,90	389,50		393,52		
Mustang Forte 195 SE (l)	75,06	80,20		81,58	72,00	59,89
Puma Uniwersal 069 EW (l)	159,30	167,00		169,21	149,00	116,11
Safari 50 WG (kg)		736,20/120 g		376,75/60 g		
Sekator 125 OD (l)	475,63	467,60		124,89/0,25 l		
Sencor Liquid 600 SC (l)	232,63	235,40				
Starane 250 EC (l)	133,16	667,70/5 l	98,00			70,61
Targa 10 EC (l)	92,77	107,00		109,00		
	<b>Milicz</b>	<b>Oleśnica</b>	<b>Oława</b>	<b>Strzelin</b>	<b>Środa Śląska</b>	<b>Świdnica</b>
<b>Insektycydy</b>						
Ammo Super 100 EW (l)			135,00		139,55	137,00
Calypso 480 SC (l)	690,00	718,75	765,00	709,00	695,00	
Decis Mega 50 EW (l)	130,00	138,17	146,00	137,00	38,56/0,25 l	42,00/0,25 l
Dursban 480 EC (l)	43,00	45,57	45,00	55,00	46,90	25,00/5 l
Envidor 240 SC (l)	695,00		325,00/0,4 l	752,50	679,00	280,00/0,4 l
Fastac Active 050 ME (l)		101,43	110,00	99,00	155,00	115,00
Karate Zeon 050 CS (g/l)	127,00	543,19/5 l	130,00	123,50	142,00	40,00/0,25 l
Nurelle D 550 EC (l)	70,00	362,70/5 l		71,90	48,00/0,5 l	90,00
Steward 30 WG (kg)		205,87/170 g				205,00/170 g
<b>Herbicydy</b>						
Chwastox Turbo 340 SL (l)	32,00	31,49	30,00	30,50	160,00/5 l	140,00/5 l
Dragon NT 45 WG (kg)					56,00/0,33 g	59,00/33 g
Glean 75 WG (kg)		56,93/24 g		2035,00	230,80/100 g	207,00/100 g
Granstar Power 74,4 SG (kg)						
Huzar Activ 387 OD (l)	138,00	141,26	140,00		135,00	680,00/5 l
Lancet Plus 125 WG (kg)	647,00	680,04	140,00/200 g	622,00	138,00/200 g	705,00
Lontrel 300 SL (l)		187,89/0,5 l		299,00	159,72/500 ml	305,00
Mustang Forte 195 SE (l)	66,00	72,43	70,00	66,00	65,00	345,00/5 l
Puma Uniwersal 069 EW (l)	132,00	656,29/5 l	140,00	129,00	140,00	705,00/5 l
Pyramin 65 WG (kg)						330,00/5 kg

Roundup Ultra 360 SL (l)	28,00		30,00			
Safari 50 WG (kg)		588,26/120 g		4706,45		330,00/60 g
Sekator 125 OD (l)	350,00	390,29	380,00	363,00	98,00/250 ml	383,00
Sencor Liqjud 600 SC (l)					190,00	186,00
Starane 250 EC (l)		49,11/0,5 l	125,00		400,00/5 l	90,00
Targa 10 EC (l)			85,00			
	<b>Bolesławiec</b>	<b>Chojnów</b>	<b>Milicz</b>	<b>Oleśnica</b>	<b>Strzelin</b>	<b>Środa Śląska</b>
<b>Fungicydy</b>						
Caramba 60 SL (l)			102,00			660,00/5 l
Dithane NeoTec 75 WG (kg)	41,79	43,90		39,42		39,00
Fandango 200 EC (l)	216,21	1112,80/5 l			191,80	
Helicur 250 EW (l)						
Infinito 687,5 SC (l)	127,22	129,50	102,00	105,42		110,00
Pictor 400 SC (l)	493,88	502,90		2056,41/5 l	388,00	394,00
Prosaro 250 EC (l)	202,82	1155,60/5 l				
Talius 200 EC (l)	491,94	556,40	390,00		409,00	438,00
Tebu 250 EW (l)			50,00			
Topsin M 500 SC (l)	89,10	88,80	70,00		70,50	18,00/100 ml
Unix 75 WG (kg)	219,78	248,20		877,31/5 kg	179,40	
Valbon 72 WG (kg)		1928,10/20 l		666,57/10 kg		
<b>Regulatory wzrostu</b>						
Antywylegacz płynny 675 SL (l)		278,20/20 l	10,00			
Antywylegacz płynny 725 SL (l)	17,06		14,00			18,00
Asahi SL (l)		171,20	115,00		110,40	120,00
Moddus 250 EC (l)	188,56	200,00	170,00	160,07	168,00	175,00
Stabilan 750 SL (l)	15,33	16,05	16,00		14,00	257,00/20 l
<b>Zaprawy nasienne</b>						
Baytan Trio 180 FS (l)					167,00	
Funaben Plus 02 WS (kg)					162,50	
Maxim 025 FS (l)	108,97	123,00		88,45	93,00	
Zaprawa Domnic 060 FS (l)						
Zaprawa zbożowa Orius Extra 02 WS (l)				19,37/0,3 kg		
	<b>Świdnica</b>	<b>Oława</b>	<b>Złotoryja</b>	<b>Wrocław</b>	<b>Kłodzko</b>	<b>Lubań</b>
<b>Fungicydy</b>						
Caramba 60 SL (l)	670,00/5 l				103,10	101,50
Dithane NeoTec 75 WG (kg)	39,00		41,79	45,00	32,86	
Fandango 200 EC (l)	978,00/5 l	965,00 /5 l	1081,18/5 l	610,00/5 l		
Helicur 250 EW (l)						
Infinito 687,5 SC (l)	562,00/5 l	520,00/5 l	127,22	120,00		
Pictor 400 SC (l)	483,00	430,00	493,88	490,00	351,28	
Prosaro 250 EC (l)	1110,00/5 l		1014,01/5 l		175,82	
Talius 200 EC (l)	534,00		491,94	490,00-520,00		
Tebu 250 EW (l)	58,00		608,95/10 l			

Na podstawie zebranych informacji sporządziły Teresa Czaja i Sylwia Kędzińska DODR  
(teresa.czaja@dodr.pl, sylwia.kedziarska@dodr.pl)



**Biuro ogłoszeń**

**Alicja Bernard, tel. 71 339 80 21  
wew. 251**

**e-mail: redakcja@dodr.pl  
lub alicja.bernard@dodr.pl**

**Ogłoszenia drobne od rolników  
(około 25 słów) zamieszczamy  
bezpłatnie.**

## Sprzedam

### Maszyny i urządzenia

- ładowacz UNHZ 500, 2500 zł, prasa zbierająca Z-224, 3000 zł, Pszenno tel. 502 433 937
- kopaczka wiatrakowa do ziemniaków, cena do uzgodnienia, tel. 691 353 875
- łyżka tylna do ciągnika, np. do ładowania piasku, cena do uzgodnienia, podnośnik HDS do podnoszenia Big Bag, talerzówka, szer. rob. 2,7 m, z wałkiem z tyłu, stan b. dobry, wózek widłowy, sprawny technicznie, Nawojów Łużycki, tel. 602 898 841
- nowe dętki 7/12, 6.50/10, 18x7x8, 6.00 x 9, 4.10x4, nowe fartuchy na felgi 7x12, opony do MTZ-Białoruś 15,5 x 38, 2 szt., używane, 200 zł, bieżnik 10 i 30%, opony MTZ Ursus, Zetor, rozm. 750 x 20, 2 szt. z dętkami, 400 zł, bieżnik 90%, opony 10 x 15 do przyczepy lub rozrzutnika obornika, 6 szt., cena 100 zł/szt., op. [ona 11,2 x 24 przedni napęd Ursus, Zetor i pochodne, bieżnik 70%, tel. 65 544 75 93, po 20
- śruba, łącznik do zaczepiania maszyn do dużych ciągników, otwór w ciągnię, przekrój (fi) 29, tel. 65 544 75 93, po 20
- ciągnik Fortschritt ZT-300, pług 5 skibowy Fortschritt B-200, żmijka do zboża 6 m, przekrój (fi) 20 cm, Jelenia Góra, tel. 725 462 103
- siewnik do kukurydzy, 4-rzędowy, mechaniczny, z dozownikiem nawozu Kleine Maxi Corn, 6 000 zł do negocjacji, pow. Jawor, tel. 698 302 375
- chłodnia do mleka Westfalia, 2008 r., elektroniczny pomiar mleka, automatyczna myjnia, 2 900 l, 26 500 zł, Ciechanowice, pow. Kamienna Góra, tel. 667 902 281, 883 383 355
- komplet burt do przyczepy H 8011, wys. 110 cm, cena 850 zł, Bolków, tel. 604 155 431
- ciągnik C-330 z kabiną, pług obrotowy 2-skibowy, kosiarka rotacyjna, polska brona talerzowa, 2 m, przyczepa 4 t, ładowacz czółowy Tur, opryskiwacz 400 l, Bolesławiec, tel. 600 602 586
- kopaczka wiatrakowa do ziemniaków, tel. 691 353 875
- łyżka do ciągnika z tyłu, nadaje się do załadunku, tel. 602 898 841
- kombajn zbożowy Bizon, stan dobry, wóz paszowy Sano, 8 m<sup>3</sup>, używany, stan b. dobry, przyczepa samozbierająca do kiszonki z rotorem, siewnik Poznaniak, 3 m<sup>2</sup>, Poręba, gm. Bystrzyca Kłodzka, tel. 530 622 177
- przenośnik podłogowy, kompletny do rozrzutnika dwuosioowego, polskiej produkcji, Jeleniów k. Kudowy Zdrój, tel. 790 650 138
- przyczepa rolnicza typ HL 8011, o ładowności 9 t, z obustronnym wysypem, zarejestrowana i ubezpieczona, nowe burty i ogumienie, oplandekowana, siewnik zbożowy, 3 m, Polonez SO78MS, stan techniczny dobry, sprawny, gm. Bystrzyca Kłodzka, tel. 512 660 342
- sprzedam punkt przyjęcia zboża, 3 silosy po 150 t, suszarnia SU3, czyszczalnia Petkus, Ścinawka Średnia, gm. Radków, pow. Kłodzko, tel. 606 322 625
- ładowacz Cyklop kompletny, sprawny, 3 300 zł, beczkowóz Kościan 3 200 zł, ciągnik rolniczy Ursus U 1614, 1997 r., 43 000 zł, C-360 3P, 1989 r., 14 500 zł, Zetor 8145, 1991 r., 43 000 zł, pow. Kamienna Góra, tel. 601 153 395
- kabina do małego kombajnu, pow. Jawor, tel. 698 302 375
- agregat uprawowy, niemiecki, szer. 5 m, kultywator, szer. 3 m, wałki strunowe, siewnik Poznaniak, brony rozkładane, pług B-2 Fortschritt, ciągnik C-360, żmijka do zboża, dł. 6 m, przekrój (fi) 20 cm, Jelenia Góra, tel. 725 462 103
- ciągnik C-360, 1967 r., sprawny technicznie, zarejestrowany, 14 000 zł, kombajn zbożowy Bizon Z056, 1979 r., z rozdrabniaczem słomy, 21 000 zł, dwie przyczepy HL 6-tonowe, 19 000 zł, siewnik Hassia 3 m, 5 500 zł, rozsiewacz nawozów Amazone 600 l, 3 600 zł, Lubomierz, pow. Lwówek Śl. tel. 660 650 732
- przyczepa rolnicza, typ HL 8011, o ładowności 9 t, z obustronnym wysypem, zarejestrowana i ubezpieczona, nowe burty i ogumienie, oplandekowana, siewnik zbożowy, 3 m, Polonez SO078MS, stan techniczny dobry, sprawny, gm. Bystrzyca Kłodzka, tel. 512 660 342
- brona talerzowa, 2007 r., Bomet, szer. 2 m (dwie sekcje), z wałkami strunowymi, 3 000 zł, tel. 699 003 102
- kosiarka rotacyjna, polska, stan b. dobry, 1 500 zł, dmuchawa do siana, dolnozaworowa, o mocy 8 kW, stan b. dobry, 1 200 zł, przetrząsacz-zgrabiarka 7-kołowa, stan dobry, 300 zł, Bukówka, tel. 609 269 479
- FERMA DROBIU SKŁADAJĄCA SIĘ Z ODCHOWALNI 596 M<sup>2</sup>, KURNIK 1400 M<sup>2</sup> DO CHOWU ŚCIÓKOWEGO, KOMPLETNI WYPOSAŻONY, ATOMATYCZNE GNIAZDA, POIDŁA, PASZOCIĄGI, SORTOWNICA, ZAPLECZE MAGAZYNOWE, BIUROWE, SAMOCHÓD CHŁODNIA, TEL. 605 611 475
- talerzówka zawieszana, agregat pościerniskowy, szer. 2,40 m, pow. Głogów, tel. 698 767 938
- kombajn Bizon Z-056, w całości lub na części, tel. 503 128 176
- przyczepy wywrotki Muller, ładowność 12 t, 2 szt., pow. Strzelin, tel. 512 951 134
- ciągnik Deutz DX 160, 1982 r., 35 000 zł, ciągnik Fortschritt 303, przedni napęd zarejestrowany, 13 000 zł, tel. 669 673 615
- młocarnia, śrutownik bijakowy, prasa do młócenia, talerzówka, tel. 888 743 320
- pług 3-skibowy, Nawojów Łużycki, tel. 602 898 841
- przyczepa D-45, zarejestrowana, samochód Volkswagen B-7 Passat kombi, tel. 691 872 609
- przewracarka, pajak, do przewracania siana, tel. 601 578 645
- 3 ciągniki, kombajn, wały uprawowe, opryskiwacz Tecnomax, badania ważne 2 lata, poj. 3 000 l, szer. rob. 18 m, przyczepy rolnicze 2 szt., rozsiewacz nawozu KUHN, tel. 609 854 326
- opryskiwacz Pilmet, poj. 400 l, szer. rob. 12 m, pompa ZETA 100, 600 zł, piła tarczowa do drzewa 5 kW, 350 zł, gm. Niemcza, tel. 504 968 775
- samochód Smart For Two, 2009 i 2011 r., Ford Mondeo, 2005 r., silnik 2 l, diesel, naczepa Tir 2000 r., 3-osiowa, z przeznaczeniem do wożenia słomy, pow. Wołów, tel. 606 962 407
- agregat uprawowy Unia, szer. 5,6 m, 2005 r., prasa wysokiego zgniotu John Deere 221, beczkowóz 7 000 l, na tandemie, ocynkowany, z otwieranym włazem, zgrabiarka karuzelowa KUHN 3 m, sieczkarnia do kukurydzy 1-rzędowa, 2000 r., tel. 76 870 83 82
- pług 3-skibowy, silnik 4-cylindrowy, udźwigny 2,5 tony, Nawojów Łużycki, powiat lubański, tel. 602 898 841
- agregat uprawowy Unia Mars, 3 m, stan techniczny bardzo dobry oraz ciągnik Zetor

6249, stan techniczny bardzo dobry, tel. 76 887 44 60 lub 785 225 493

- tokarka do metalu, własnej konstrukcji, wieloczynnościowa maszyna stolarska (frezarka z grubościówką, strugarka + pilarka), własnej konstrukcji, stan techniczny dobry, cena do uzgodnienia, tel. 757 224 581

- silnik Perkins, 3-cylindrowy, stan bardzo dobry, wózek widłowy Bułgar, silnik 4-cylindrowy, tel. 697 030 872.

- ciągniki rolnicze, Ursus 1614, 1997 r., 45 tys., Zetor 8149, 1990 r., 43 tys. Ursus C-360, 1984, komfortowa kabina, 20 tys. zł, beczkowóz do przewozu wody, 6000 litów, 3200 zł, pług 4-skibowy, prod. zach., 1500 zł, siewnik do zbóż Polonez, 3 m, duża skrzynia, 1997 r., 6 000 tys. zł, tel. 601 153 395

- opryskiwacz typu Ślęza, 1000 l, szer. robocza 10 m, stan bardzo dobry, brony oraz wałki, stan bardzo dobry, tel. 71 312 75 67, dzwonić wieczorem

- Peugeot 106, poj. 950, benzyna, 2-drzwiowy, jasnozielony, przebieg 183 tys., nowe sprzęgło i wymieniona oś, 2 komplety kół, poduszki powietrzne 2 szt., immobilizer, światła regulowane elektrycznie, nowe hamulce, przód, tył, kompletny wydech, stan bardzo dobry, pow. Góra, tel. 65 54 47 593 po 20

- prasa Krone Vario Pack 1800/do bałotów okrągłych, Multi Cut, nr fabryczny 811490, zapotrzebowanie mocy wału 40 KW, szer. beli od 1 do 1,8 m, wysokość transportowa 2,88 m, szer. podbieracza 1,95 m, 1 oś, ciężar prasy, hamulec pneumatyczny, oplót siatką, licznik bel, automatyczne wiązanie, wyświetlacz wielkości beli, 38 000 zł netto, tel. 604 430 202

- kosiarka dyskowa tylna ze spulchniaczem pokosu KT-301S, Samasz, 2018 r., liczba dysków 7, liczba noży 14, moc ciągnika od 100 kM, wydajność robocza 3,5 ha/godz., cena 28 000 zł netto, zgrabiarka karuzelowa Samasz typ Z-410, 2017 r., szer. rob. 4,10 m, 11 ramion wirnika, wydajność rob. 4,5 ha/godz., moc ciągnika od 40 kM, 13 000 zł, tel. 604 430 202

- dmuchawa do zboża ssąco-tłocząca Tornado, silnik 15 kW, 7 500 zł, kosiarka rotacyjna Wirax, szer. rob. 1,85 m, 2 500 zł, Olszyna Dolna, pow. Lubań, tel. 605 567 662

- kopaczka wiatrakowa do ziemniaków, cena do uzgodnienia, tel. 691 353 875

- łyżka tylna do ciągnika (np. do ładowania piasku), cena do uzgodnienia, podnośnik HDS do podnoszenia Big Bag, talerzówka o szer. rob. 2,7 m, z wałkiem z tyłu, stan bardzo dobry, wózek widłowy, sprawny technicznie, silnik 4-cylindrowy, udźwig 2,5 t, pług 3-skibowy, Nawojów Łużycki, powiat lubański, tel. 602 898 841

### SPRZĘT ROLNICZY DO SPRZEDAŻY:

kombajny zbożowe Bizon – rok produkcji 1986, 1987, 2 szt. po 16500 zł  
samochód Ford Transit – wywrotka 15000 zł

*Uwaga ceny mogą być negocjowane*

**kontakt tel. 76 841 88 87 lub 605 058 497**

**sprzęt do obejrzenia: Spółdzielnia Kółek Rolniczych w Lubinie z/s w Niemstowie nr 86 c (okolice Lubina)**

### Gospodarstwo Szkółkarsko-Ogrodnicze Bożena i Piotr Wójcik

55-080 Kąty Wrocławskie, ul. Okrzei 65B tel./faks 71 31 66 708, 604 301 742,  
e-mail: rosliny-ozdobne@sudety.it, www.rosliny-ozdobne.sudety.it

#### poleca:

**drzewa, krzewy liściaste i iglaste, ozdobne, żywoplotowe, pnącza, truskawki – sadzonki i owoce, borówkę amerykańską (12 odmian) – sadzonki i owoce, sadzonki malin, porady hodowlane, planowanie i kompozycja ogrodów**  
(sadzony truskawek dostępne od sierpnia)

- opony do ciągnika C-360, tylne, z felgami, stan bardzo dobry, opony do Białorusa 38/155, cena do uzgodnienia, gm. Mściwojów, tel. 693 473 251

- kombajn Fortschritt 514, 1989 r., 24 tys. zł, prasa 2-224, 3 tys. zł, agregat uprawowy, 3,80 m, 5 tys. zł, pług obrotowy, 4 korpusy, 5 tys. zł, sadzarka do ziemniaków, 400 zł, Świdnica, tel. 502 433 937

- sortownik elektryczny ze stołem przebiegającym, plus waga, workownica od 5 do 50 kg, 10 000 zł komplet, tel. 71 715 15 68

- agregat uprawowy produkcji polskiej Herkules, hydraulicznie składany, szer. rob. 4 m, stan techniczny b. dobry, agregat uprawowo-siewny z hydropakiem, produkcji polskiej, szer. rob. 3 m, stan b. dobry, Wilków Wielki, gm. Niemcza, tel. 693 209 389

- kosiarko-mulczarka Joskin, 2005 r., szer. rob. 2,80 m, 5 500 zł, rozsiewacz do nawozów Unia Brzeg, poj. 1 300 kg, hydraulicznie otwierany (prawa i lewa strona osobno), 4 500 zł do negocjacji, Jawor, tel. 601 674 814

- siłownik 3-sekcyjny do przyczepy, 650 zł, Bolków, tel. 604 155 431

- nowe części silnika, skrzyni biegów, z lat 80-tych (PRL), do ciągnika C-330, C-325, C-328, Góra, tel. 519 617 959

- katalog (oryginalny, kolorowy) z lat 70 oraz książka obsługi (kolorowa) do ciągnika UTB-650, 651-M 4x4, tel. 519 617 959

- pług 2-skibowy, 1952 r., pełne odkładnie do Ursusa C-328 lub Zetora K25, A 25 (zabytkowy), tel. 519 617 959

- obsypnik do ziemniaków, 3-rzędowy, na kółkach, stan bardzo dobry, tel. 519 617 959

- części do ciągnika C45, dwie przednie lampy (buldog, cybuch, zabytkowy), rozrzutnik do nawozów Bąk, 250 zł, dmuchawa do zboża, pierwszy właściciel, oryginalna, 15 m rur + 3 kolanka, rury o przekroju 180 mm, dwie wywrotki D-47 oryginał, pierwszy właściciel, stan b. dobry, siewnik Poznaniak, szer. rob. 2,75 m, do remontu, 600 zł, tel. 519 617 959

- ciągnik rolniczy Pronar 1221 All oraz zamontowany ładowacz czółowy LC5, siewnik zbożowy Mazur 4,5XL, agregat uprawowy Kombi 3,0 B, wóz asenizacyjny, Typ T-507/6, poj. 5000 l, siewnik zbożowy Poznaniak, tel. 75 641 89 11, 609 938 222, 782 956 379

- agregat uprawowo-ścierniskowy Gruber – Unia Grudziądz Kos ST, 3 m, stan b. dobry, zabezpieczenia non stop z talerzówką, z wałem rurowym, Bolków, tel. 604 155 431

- dmuchawa do zboża, śrutownik bijakowy, wóz konny, mała przyczepka dwukołowa, Studniska Dolne, gm. Sulików, pow. Zgorzelec, tel. 663 173 804

- Ursus 1614, 1989 r., kultywator podorywkowy 2,80 m, siewnik do zboża pneumatyczny Vicon, 6 m., Witoszów Dolny, tel. 516 146 704

- kombajn zbożowy Fortschritt E 512, stan dobry, nowy stół, zmijka do zboża, długość 6 m, stan dobry, Jelenia Góra, tel. 725 462 103

- piła tarczowa, fabryczna, Reszel, kompletna, napęd bezpośredni z silnika na wałek napędowy, stan dobry, pow. Korzeńsko, pow. Żmigród, tel. 668 793 926

- siewnik nawozowy, zawieszany, 800 kg, niemiecki, siewnik zbożowy, 3 m, Ferm,

**Pasza ekologiczna,  
koncentraty ekologiczne  
z certyfikatem, skupujemy zboże  
i rośliny strączkowe, ekologiczne**

**Agro-Handel Mirsk, Eko-Gut Mirsk,  
tel. 75 78 33 331, 608 511 999,**

**www.agrohandelmirsk.pl**

pryzczepa wywrotka, 4,5 t, pow. Kłodzko, tel. 514 517 063

- pług 5-skibowy, podorywkowy, zabytkowy 1952 rok, tel. 519 617 959
- maszyny stolarskie: heblarko-wyrównywarka, frezarka, piła pionowa, silnik szcrotkowy 3,7 kW (zabytkowy), tel. 519 617 959
- opony rolnicze rozmiar 750x20, bieżnik 80%, do ciągnika C-380, C-912, felgi stalowe, 4 szt., 13", do Forda Fiesty, 40 zł, tel. 519 617 959
- rozrzutnik nawozu Bąk, 250 zł, dmuchawa do zboża, pierwszy właściciel, oryginalna, rury o przekroju (fi) 180, 3 kolanka, dwie przyczepy wywrotki D-47, oryginalne, pierwszy właściciel z przydziału, stan bardzo dobry, siewnik Poznaniak, szer. rob. 2,75 m, do remontu, 600 zł, tel. 519 617 959
- części do ciągnika C-325, C-328, c-330: tłoki + tuleje, panewki wałów, pompy wtryskowe, pompy olejowe silnika, zawory głowic, pompy paliwowe, pompy podnośnika ramion, głowice, prądnice, dużo nowych, drobnych części, Góra, tel. 519 617 959
- ciągnik rolniczy Deutz Fahr Agrostar DX 4.71, z Turem, moc 95 kW, tel. 665 168 352
- kombajn zbożowy Fortschritt E-514 z siewnicą, heder 4,20 m<sup>2</sup>, z wózkiem, stołem do rzepaku, dwie kosy elektryczne, pług 3-skibowy, obracany, Kuhn, z możliwością dokręcenia czwartej skiby, 2009 r., dmuchawa ssąco-tłocząca do zboża Kongskilde, komplet rur, 2009 r., ładowacz do nawozu Big-Bag „Byk”, 2010 r., gm. Świerzawa, pow. Złotoryja, tel. 75 712 42 03
- opryskiwacz, poj. 1 200 l, stan bardzo dobry, tel. 71 315 59 21
- przyczepa Autosan D-47a (rolnicza wywrotka), stan dobry, 1981 r., wymaga wymiany podłogi i węży, nowe burty, nowa, kompletna instalacja elektryczna, 3 300 zł, gm. Osiecznica, pow. Bolesławiec, tel. 602 709 388

- przyczepa, 6 ton, z nakładkami i plan-deką, stan bardzo dobry, powiat złotoryjski, tel. 75 712 42 03

- czyszczalnia nasion CZ-2 (dokładnego czyszczenia), Rofama, Typ CZ-2 sprawna, oryginalna (kosz zasypowy nasion i tryjer na spodzie maszyny), 6500 zł, możliwy transport, Korzeńsko k. Żmigrodu, pow. Trzebnica, tel. 668 793 926

- sita do czyszczalni Petkus 531 Gigant, Petkus 541 Super, CZ-1, CZ-2, 40-60 zł/szt., możliwa wysyłka, Korzeńsko k. Żmigrodu, tel. 668 793 926

- orczyk z drewna akacjowego, solidny, ładny, kute elementy, do bryczki oraz prac różnych, 250 zł, możliwa wysyłka, Korzeńsko k. Żmigrodu, tel. 668 793 926

- Toyota yaris 2002 r., polski salon, serwisowana, 5-drzwiowa, złoty metalik, silnik benzyna 998 cm<sup>3</sup>, 68 kW VVT i 16 V, garażowany, 2 komplety kluczyków, felg i opon, 5900 zł do negocjacji, tel. 668 793 926

- agregat uprawowy, 4,2 m, agregat uprawowo-siewny, 3 m, nowy pług podorywkowy 5-skibowy, pług zagonowy 5-skibowy, brona ciężka 3-polowa, zawieszana, tel. 506 868 446

- ciągnik Fortschritt, 1982 r., zarejestrowany, stan dobry, 11 000 zł, tel. 722 036 159

- dwie przyczepy ciężarowo-rolnicze Muller, ładowność 12 t, 1988 r., śrutownik bijakowy, silnik 14 kW, pow. Strzelin, tel. 512 951 134

- przetrząsarko-zgrabiarka siedmiogwiazdowa, pług 2-skibowy i 3-skibowy, prasa belująca Welger 120 x 150 (siatka+ sznurek), pow. Jelenia Góra, tel. 600 555 059

- siewnik Famarol, 3-metrowy, skrzynia zasy-powa 500 kg, 2004 r., stan b. dobry, Wilków Wielki gmina Niemcza, tel. 693 209 389

- ciągnik rolniczy Case Puma 160, kombajn John Deere W 540, opryskiwacz Krukowiak, 2000 l, wały posiewne Jacek 6,2 m, przyczepy rolnicze o ładowności 10 i 12 t, Ścinawka Górna 22, gm. Radków, pow. Kłodzko, tel. 606 322 625

- rozrzutnik lejek do nawozów Bąk + wałek przekładnika mocy, pierwszy właściciel, stan dobry 380 zł, Góra, tel. 519 617 959

- kombajn New Holland TX 65, stan bardzo dobry, ciągnik Deutz, Same Silver 180 kW z Turem, New Holland PM 140, Ursus 12 stan dobry, talerzówka z gruberem, opryskiwacz Tecnomat, 18 m, poj. 3 000 l, wółka 7,5 m, przyczepa rolnicza 12,8,18, pług Vogel Noot, 4-skibowy, olejowy, pow. Świdnica, tel. 609 854 326

- siewnik Accord, 6 m, talerzowy, wały rozkładane Vaderstad, dmuchawy do zboża, wialnie i inne maszyny rolnicze, likwi-

dacja gospodarstwa, pow. Świdnica, tel. 609 854 326

- dętki używane i nowe, nowe wzmocnione do wózków widłowych lub do maszyn rolniczych, rozmiaru 7,00 x 12, tel. 519 617 959

- opona do międzyrzędzi, rozmiar 9 x 32, bieżnik 70%, tel. 519 617 959

- kultywator z walkiem gm. Świdnica, tel. 511 102 243

- samochód osobowy Renault Clio, poj. 1,2 l, 5-drzwiowy, 2008 r., przebieg 245 tys. km, 7 000 zł do negocjacji, gm. Trzebnica, tel. 697 631 633

- przewracarka do siana gwiazdowa, taśma do kopaczki elewatorowej, pow. Wałbrzych, tel. 507 724 942

- rozsiewacz wapna RNW-3 (N 035), Kłodzko, tel. 794 964 129

- kombajn zbożowy John Deere 1075, przewracarkę do siana, dmuchawę do zboża Tornado, brony ciężkie 10-polowe, kultywator czeski, szer. rob. 4,2 m, końcówki do lanc do opryskiwacza Hardi (na gwint), pompę do opryskiwacza Hardi, okolice Wałbrzycha, tel. 74 845 25 50, 886 428 235

- przyczepa ciągnikowa, typ Piława, ładowność 3,5 tony, ubezpieczona, przegląd ważny do 2021 roku, stan bardzo dobry, pow. Świdnica, tel. 793 988 078

- kombajn Bizon z siewnicą, w całości lub w częściach, tel. 607 172 320, gm. Kłodzko

- kombajn John Deere W 540 oraz ciągnik Case Puma 180, gmina Radków, Ścinawka Górna, tel. 606 322 625

- przyczepa rolnicza D47A (wywrotka), w dobrym stanie (do częściowego remontu), rok produkcji 1981, przetrząsarko-zgrabiarka 7-kołowa, duży śrutownik na kamienie (bez silnika), tel. 602 709 388

- czyszczalnia nasion do dokładnego czyszczenia, produkcji polskiej CZ-2, praktyczna, kosz zasypowy nasion na dole, 1 tryjer, wydajność od 0,5-1,5 t/h, sprawna, kompletna, stan dobry, 6500 zł, możliwy dowóz, Korzeńsko, gm. Żmigrod, tel. 668 793 926

- orczyk, nowy z drewna akacjowego, solidny, odpowiedni przy pracach polowych i leśnych, 250 zł, wysyłka pocztą, Korzeńsko, gm. Żmigrod, tel. 668 793 926

- silnik elektryczny, nowy, zasilany 3-fazowo, moc 3 kW, 1450 obr./min., nieużywany, prod. polskiej, Tamel Tarnów, 800 zł, Korzeńsko, gm. Żmigrod, tel. 668 793 926

- ciągnik Ursus C-360, 1982 r., przetrząsarko-zgrabiarka 7-gwiazdowa, przetrząsaczo-



-zgrabiarka taśmowa, przyczepa samobieżająca T 010, gm. Lubomierz, tel. 603 388 681

- sadzarka polska, mało używana, 700 zł, Bolesławiec, tel. 75 731 21 99

- przyczepa wywrotka D-47, zarejestrowana, owijarka do sianokiszonki, stan b. dobry, przetrząsarka karuzelowa do siana Claas, szer. 4,5 m, prasa rolująca Deutz Fahr GP-230, sadzarka do ziemniaków, Spomasz Żary, pług 4-skibowy, polski, agregat przed-siewny, szer. 5,2 m, gm. Pieńsk, pow. Zgorzelec, tel. 668 621 937

- opryskiwacz Pilmet, poj. 2000 l, szer. rob. 18 m, opryskiwacz Skotarek, poj. 800 l, szer. rob. 18 m, sprawne technicznie, tel. 606 204 565

- przyczepa 1-osiowa, ciągnikowa, 3 000 zł, siewnik do buraków Gama, 1500 zł, betoniarka 100 l, 200 zł, Wojbórz, gm. Kłodzko, tel. 74 871 76 26

- opryskiwacz zawieszany Tad-Len, 2012 r., poj. 800 l, belka 15 m szerokości, gm. Lubomierz, tel. 792 739 791

- przyczepy, 4 t, wóz do ciągnika, sieczkarnia ręczna do zielonki, dojarka Alfa Laval, heblarka, frezarka do drewna własnej roboty, przetrząsarko-zgrabiarka, rozsiewacz lejek do nawozu, Mierzwin, tel. 75 736 12 07 po 17.00

- opony Ursus, Zetor, MTZ, rozm. 18,4 x 38, 2 szt., radialne, heblarka do drewna, frezarka pionowa do drewna, silnik elektryczny na wózku 3,7 KW szczotkowiec, opony, 2 szt., 255/60/15 do kołówki, przyczepy D-45, rozrzutnika wapna RCW3 lub obornika, tel. 519 617 959

- Ursus C 355 po kapitalnym remoncie silnika, nowy akumulator, nowe siedzenie, czerwony, duża kabina, zarejestrowany, opłacony, 15 000 zł, Chojnów, tel. śrutownik do zboża na kamienie, moc 5 kW, 900 zł, stan b. dobry, tel. 794 944 601

- kombajn Claas, diesel, heder 2,10 m, wózek 2-osiowy do obornika, pług 3-ski-bowy, przewracarka do siana 4 i 5 gwiazd, kopaczka do ziemniaków konna, kopaczka do ziemniaków, elewatorowa, 2-rzędowa, kosiarka rotacyjna czeska, kultywator 2,20 m, z wałkiem, Witoszów Górny, powiat Świdnica, tel. 517 325 904

- ciągnik C 360, ubezpieczony, sprawny, tel. 518 470 266, 75 771 41 29

- kultywator 2,8 m, stan dobry, garażowany, z przystawką do rozdrabniania i ugniata-nia gleby, gm. Gromadka, pow. Bolesławiec, tel. 693 312 012,

- kombajn Fortschritt E-514, 1986 r., agregat uprawowy Unia, szer. rob. 3 m, 2006 r., zbior-nik BIN, 1996 r., Stolec, gm. Ząbkowice Śl., tel. 518 589 340

- rozrutnik obornika po kapitalnym remoncie, siewnik zbożowy, dmuchawa do zboża, dmuchawa duża do siana, Czerwieńczyce, pow. Kłodzko, tel. 74 871 47 89

- wózek widłowy, sprawny technicznie, silnik 4-cylindrowy, udźwig 2,5 tony, pług 3-ski-bowy, piecyk typu Koza, tania, Nawojów Łużycki, pow. Lubań, tel. 602 898 841

- kombajn zbożowy Fortschritt E-512, stan dobry, nowy stół, nowe ogumienie, sprawny technicznie, przygotowany do zniw, cena do negocjacji, Jelenia Góra, tel. 725 462 103

- prasa kostkująca, stan b. dobry, tel. 509 567 583

- roztrząsacz obornika 2-osiowy, 2 szt., 2 800 zł/szt., tel. 782 600 811

- części do Poloneza Caro 1992-98, blacharka, szyby, części elektryczne i inne akcesoria samochodowe, Ruja, pow. Legnica, tel. 606 309 253

- brony 4-polowe, składane ręcznie, zęby 16 cm, beczki ocynkowane o poj. 200 l, 10 szt., dmuchawa do zboża, polska, przyczepa wywrotka typ Piława, 3,5 t, ciągnik Ursus 1634, Świdnica, tel. 511 102 243

- opona jodelka 14.9 x 24, przedni napęd Ursus, 1 szt., 1200 x 20 przyczepa HL, 1 szt., opony: Radialne 600/65/38, Continental - 1 szt., 520/70/38 Pirelli - 1 szt., 600/65/38 Flinstone - 1 szt., opona radialna 18.4 x 30 Dunlop - 1 szt., tel. 519 617 959

- wialnia M-309/0 (W-1), tel. 603 256 720

- HDS do ciągnika, udźwig 1 tona, przystosowany do ciągnika C-360, tel. 602 898 841

- przyczepa rolnicza, typ HL 8011, ładowność 9 t, z obustronnym wysypem, zarejestrowana, ubezpieczona, nowe burty i ogumienie, oplandekowana, cena do uzgodnienia, gm. Bystrzyca Kłodzka, tel. 512 660 342, 500 166 626

- silos zbożowy BIN, pojemność 30 t, dwa cementaki, 12 t, do przechowywania zboża, tel. 76 887 44 60, tel. 76 887 44 60

- zmijka do zboża o przekroju 100 cm, długość 6 m, stan b. dobry, mała młocarnia niemiecka z lat 20-tych XX w., sprawna, stan dobry, pow. Świdnica, tel. 793 988 078

- rozsiewacz nawozów Kos, stan b. dobry, 550 zł, pow. Lwówek Śl., tel. 75 78 44 267

- wóz konny, śrutownik bijakowy, rama do bron 5-polowych lekkich, gm. Sulików, pow. Zgorzelec, tel. 663 173 804

- przyczepa wywrotka D-47, zarejestrowana, owijarka do sianokiszonki, stan b. dobry, przetrząsarka karuzelowa do siana Claas, szerokość 4,5 m, prasa rolująca Deutz Fahr

GP-230, sadzarka do ziemniaków, Spomasz Żary, pług 4-ski-bowy polski, agregat przed-siewny, szer. 5,2 m, gm. Pieńsk, pow. Zgorzelec, tel. 668 621 937

- kołokomplet do Bizona, stary typ Z-56-50-40, kompletna dętka + opona, felga skręcana, nadaje się do RCW-3 do rozrzutnika obornika, tel. 519 617 959

- kabina do ciągnika C-386, C-902, C-912, C-914, opony i koła do motocykla WSK, WFM, motoroweru Komar, Romet (2-osobowy), karchery do mycia ciągnika lub samochodu (1 oryginalny), 150 zł za 2 szt., tel. 519 617 959

- pompa hydroforowa (mała), nadaje się na działkę lub budowę, silnik 1-fazowy, 220 V, moc 0,75 kW, opony nowe, 4 szt., oryginalne do Wartburga, 6,40/13, Góra, tel. 519 617 959

- rozrutnik obornika do remontu, przyczepka do C-330, sieczkarnia ręczna, silnik 10 kW, śrutownik na kamienie, Kromnów, pow. Jelenia Góra, tel. 691 049 472

- opryskiwacz Pilmet, lata 80-90, wałek przekątnika mocy, kompletny, opona 8,25 x 15 do przyczepy D-35, D-45, oś do piły stacjonarnej do cięcia drewna, 3 tarcze do cięcia drewna 50 i 60, 2 szt., w tym jedna nowa, tel. 519 617 959

- ciągnik New Holland 8360, 135 KM, zarejestrowany w Polsce, 58 000 zł, Lubin, tel. 669 594 244

- kabina do ciągnika C-330, tel. 510 501 407

- prasa kostkująca Sipma Z-224/2, stan b. dobry, mało używana, 19 000 zł, kultywator podorywkowy, 2,70 m, z wałkiem, elementy robocze wymienione, pow. Jelenia Góra, tel. 607 416 377

- ciągnik Fortschritt 303, na części, kombajn Fortschritt 512, na części, płuczka, myjka do jarzyn z silnikiem elektrycznym i wanną, pow. Jelenia Góra, tel. 607 416 377

- opryskiwacz, polski, 10 m, poj. 300 l, ważny przegląd, tel. 694 733 059

- oś do szlifierki stacjonarnej, kompletna, 8 nowych odkładni, z lat 80-tych, Unia Grudziądz, do pługa podorywkowego, 7- i 5-ski-bowego, tel. 519 617 959

- głowica do silnika, kompletna, po regeneracji, Ursus C-25-28-30-35, tel. 519 617 959

- zgrabiarka, przetrząsarka do siana, karuzelowa Kuhn, 7 500 zł, pług 4-ski-bowy, zagony-wy HSO, 1 600 zł, tel. 601 153 395

- tokarka do metalu własnej konstrukcji, wieloczynnościowa maszyna stolarska (frezarka z grubościówką,

strugarka, pilarka) własnej konstrukcji, tel. 75 722 45 81

- kompletna oś do piły stacjonarnej, do cięcia drewna na pas płaski, 2 koła zapasowe do osi, 80 zł, opony do ciągnika Zetor, Ursus i do podobnych ciągników, bieżnik 80-95%, rozmiar 16,9x34, tel. 519 617 959

- śrutownik, parnik do ziemniaków, pow. Ząbkowice Śl., tel. 725 495 008

- opryskiwacz Skotarek 12 m, 3 różne rodzaje końcówek, nowa pompa, nowy wkład, Wilków, gm. Świdnica, tel. 74 851 93 61

- brony 3-polowe, średnie, Chocianowice, pow. Polkowice, tel. 504 134 200

- sadzarka do ziemniaków, obsypnik do ziemniaków, brony lekkie do uprawy ziemniaków, Różniewicz, pow. Bolesławiec, tel. 785 542 628

- sadzarka, wielorak uprawowy, Zagrodno, pow. Złotoryja, tel. 76 877 34 30

- pług obrotowy Euromasz, 2016 r., 8 500 zł, tel. 517 287 246

- opryskiwacz Bury, szer. 16 m, przyczepa, 4 t na niskim podwoziu, na oponach balonowych, tel. 513 204 961

- agregat uprawowy, przyczepa 10 t, przyczepa 12 t, na bliźniaczych kołach, opielacz do buraków, 2 szt., tel. 661 863 509

- gniotownik, ładowacz cyklop, 2 200 zł, zgrabiarka 4-bębnowa, 300 zł, pow. Bolesławiec, tel. 75 73 12 199

- gniotownik, stan b. dobry, tel. 783 933 082

- czyszczalnia dokładnego czyszczenia, polska, stan b. dobry, koszt zasypu dolny oryginalna, przerób 0,5-1,5 t/h, z jednym tryjerem na dole maszyny, waga 800 kg, 6 200 zł/szt., Korzeńsko, gm. Żmigród, tel. 668 793 926

- silnik Ursus 912, 1993 r., nowy typ, tel. 603 520 291

- opryskiwacz Pilmet 300 l, szerokość rob. 10 m, sprawny technicznie 700 zł, rozsiewacz nawozów prod. niemieckiej, poj. 700 l, stan dobry, sprawny technicznie 1500 zł, tel. 517 287 246

- samochód Toyota Yaris złoty metalik, z salonu w Polsce, pierwszy właściciel, silnik 998 cm<sup>3</sup>, 68 KM, 16V, 2002 r., przebieg 234 000 km, użytkowany przez kobietę, serwisowany, 7 000 zł, Korzeńsko, gm. Żmigród, tel. 668 793 926

- 2 koła, kompletne (felgi + nowe opony), rozmiar 15.0/55-17, 1 000 zł, gm. Osiecznica, pow. Bolesławiec, tel. 75 73 13 028

- orczyk z drewna akacjowego, nowy, solidny, długość 83 cm, grubość 4 cm, idealny do bryczki oraz prac leśnych i polowych,

250 zł, możliwość wysyłki pocztą, Korzeńsko, gm. Żmigród, tel. 668 793 926

- kultywator z walkiem, 3 m, pług 3-ski-bowoy, sadzarka czeska (łapkowa), brony 4-polowe, przyczepa do drewna 2-kołowa, wóz konny przystosowany do ciągnika, przyczepa 2-kołowa, przystosowana do ciągnika do 2 ton, sprzęt sprawny technicznie, gm. Wleń, pow. Lwówek Śl., tel. 510 167 715

- rozsiewacz wapna RCW-3, stan techniczny b. dobry, dmuchawa ssąco-tłocząca do zboża Kongskilde, komplet rur, 2009 r., ładowacz do nawozu Big-Bagów Byk, 2009 r., stan techniczny b. dobry, tel. 75 712 42 03

- ciągnik Fortschritt ZT-303, 2 szt., ubezpieczone, z przeglądem, jeden z ładowaczem czolowym, Stronie Śl., pow. Kłodzko, tel. 888 607 808

- beczka asenizacyjna o poj. 2 000 l, niskie koła, stan, b. dobry, tel. 74 814 75 89

- opony 750x16 (jedna nowa), opony 11,2x20 (jodełka, MTZ, używane, 2 szt.), opony 750x16 (balonowe, 2 szt. do kołówki rolniczej), Góra, tel. 519 617 959

- siewnik 4 m, Gromadka, tel. 697 208 611

- opony rosyjskie „14”, płócienne, 825x15 (240x381 rozmiar), opona do samochodu UAZ, 40x15 (215x380), 600 x 16 (C-360, C-330), Góra, tel. 519 617 959

- opony Żuk, 650x16-1, nowa i używane, 750x20 przód ciągnik, 750x20 przyczepa 16,9x30, Ursus, Zetor, tel. 519 617 959

- części nowe i używane do samochodu Zaporozec (koła i inne), Góra, tel. 519 617 959

- brony ciężkie trójki, zęby „20” z ramą, stan b. dobry, części do ciągnika UTB (Universal), 651-M, 4x4, opony, części elektryczne, części mechaniczne, tel. 519 617 959

- opryskiwacz Pilmet 400 l, szer. rob. 12 m, 2009 r., stan b. dobry, aktualny atest, pow. Bolesławiec, tel. 785 542 628

- oś do lawety skrzętna, agregat prądowórczy 3-1 faza wojskowy, z tablicą rozdzielczą 7 kW, opony tylne MTZ Białoruś, rozmiar 15,5”/38, bieżnik 90%, 2 szt., sieczkarnia stacjonarna, ręczna lub napęd elektryczny, do zielonki, polska, stan b. dobry, tel. 519 617 959

- samochód renault Laguna 3, 2010 r., diesel, 170 km, przebieg 91 tys. km, 5-drzwiowy, bez wypadku, książka przeglądu, nowe koła zimowe, pełne wyposażenie, wersja Initiale, tapicerka skórzana, szklany dach, reflektory ksenonowe skrzętne, skrzynia biegów

tiptronic, nawigacja, oryginalne alufelgi „17”, tel. 519 617 959, 799 974 525

- części do ciągnika Białoruś MTZ 50/52/80/82 i inne, śruba do zaczepiania maszyn, błotnik przód, opona 15,5x38, zawór powietrza, belka tylna, obciążniki przód, tłumik i blokada ramion podnośnika i inne, tel. 519 617 959

- opony używane, samochodowe, różne, zima-lato, rozmn. od 12-17, tel. 519 617 959

- rozrusznik do silnika 2,5 V6 do samochodu Ford Probe Cougar, Scorpio, maska do silnika samochodu peugeot 106, produkowanego w latach 1988-1996, zielony metalik, tel. 519 617 959

- dmuchawa do zboża, polska, 3,5 KW z silnikiem elektrycznym, komplet rur + kolanko, przekrój rur (ø) 160 mm, 880 zł, tel. 519 617 959

- opony do ciągnika 14,9x28, 11,5x80x15,3, opony balonowe 10,75x15,3 do przyczepy, koła balonowe 18x16 do ciągnika, przód, 8x36,9x36, po 1 szt., opony do międzyczęści, tel. 519 617 959

- spawarka elektryczna, wirowa, 300 A, kompletna, z kablami i maską, plandeka nowa, ocieplona, na przód kabiny samochodu Star, 100 zł, prądnica oryginalna do ciągnika C-328, tel. 519 617 959

- śrutownik do zboża na tarcze metalowe, z silnikiem elektrycznym, napęd na pas płaski transmisyjny, sprzęt nieużywany od 15 lat, prądnica, 2 szt., do C-330, C-360, tel. 519 617 959

- wyposażenie kuźni, 5 spawarek, 2 bestery, 1 gazowa, 1 wirnikowa, palenisko elektryczne, gilotyna do blachy, wyciskarka do tulei, żeliwna, duża, tel. 519 617 959

- opony 750x16, 2 szt., 225x70x16, 2 szt., 11,2x28, 1 szt. do ciągnika C-328, opona 650x16 z dętką, 1 szt., Góra, tel. 519 617 959

- części nowe i używane do samochodu Zaporozec, 4 nowe, kompletne koła, opony rolnicze, używane, tel. 519 617 959

- samochód ciężarowy, towarowy Lublin 3, stan dobry, okolice Wrocławia, tel. 697 030 872

- kosiarka do trawy, na metalowych kołach, z zaczepem do ciągnika, Góra, tel. 519 617 959

- ciągnik Case, tel. 519 617 959

- opony rolnicze, używane 900x20, 825x20, opona rosyjska, kostka, 900x20, 1 szt., opona rosyjska, jodełka 975x18, jodełka, 1 szt., 12,4x32, 2 szt., do Fergusona, opona 1400x20, 2 szt., na skręcane felgi, do ładowarki, opona 12,5/80/18 jodełka,

2 szt., do ładowarki, 16 płócien, Góra, tel. 519 617 959

- opona 18,4x34 (Zetor, Ursus), 1 szt., 440/65/28, przedni napęd, opony 12,4x28, 325x16, do siewnika, opona 12,4x24, przedni napęd do ciągnika, 1 szt., opony rolnicze, używane, 2 szt., rozmiar 11x28, oryginalne do ciągnika Władymirec T-25 lub do C-328, bieżnik 70%, Góra, tel. 519 617 959

- opony do ciągnika Fortschritt, przednie, rozmiar 12,5x20, nadają się do przyczepy HL, tel. 519 617 959

- wóz konny, ze światłami, z zaczepem do ciągnika, na kołach 750x20, nowa skrzynia, stan b. dobry, Góra, tel. 519 617 959

- zgrabiarka Niemeyer, szer. rob. 3 m, tel. 75 722 18 01

- sadzarka do ziemniaków, wialnia do zboża, z silnikiem, śrutownik do zboża, Łazany, gm. Żarów, pow. Świdnica, tel. 74 858 08 15

- Zetor A-25, na małych kołach, 14,9x24, 1969 r., podnośnik, sprawny, walek przekładnika mocy, pali z baterii, z silnikiem od Deutz, 4-cylindrowy, 65 KM, chłodzony powietrzem, 3 800 zł, Góra, tel. 519 617 959

- części do syreny 104, 105, opony, felgi, części do laguny II, 2007 r., hatchback, Góra, tel. 519 617 959

- suszarnia podłogowa BIN, o pow. 65 m<sup>2</sup>, tel. 74 810 33 18, 510 310 659

## Rośliny

- gryka nasiona, jęczmień jary, tel. 663 739 318

- owies, 50 ton, pszenica 70 t, Nawojów Łużycki, tel. 602 898 841

- obornik tanio ok. 100 t, Jeleniów k. Kudowy Zdrój, tel. 790 650 138

- gryka 1 tona, niepryskana, siano łąkowe w dużych balotach, 20 szt. gm. Nowogrodziec, pow. Bolesławiec, tel. 75 736 01 57

- słoma pszenna, okrągłe baloty 130x120, 165x120, Mokrzyszów. Gm. Świdnica, tel. 666 030 913

- żyto 7,5 t, owies 2 t, tel. 75 712 20 66 po 20

- gryka 1 tona, 1,50 zł/kg, Chobienia, gm. Rudna, pow. Klubin, tel. 725 439 677

- siano w belach, 250 szt., ekologiczne, z certyfikatem, wysoka jakość, składowane na zewnątrz 120x120, 85 zł/szt., pow. Kamienna Góra, tel. 501 636 876

- 28 balotów siana, Konradówka, gm. Chojnów, pow. Legnica, tel. 76 818 61 53

- ziemniaki sadzeniaki odm. Vineta, tel. 514 517 063

- łubin słodki wąskolistny, odm. Jowisz, niepekający, Biskupin, gm. Chojnów, tel. 608 403 775

- koper, 300 kg, badany przez firmę nasienne, tel. 74 810 33 18, 509 392 575

- owies 50 ton, tel. 602 898 841

- soja lub śruta sojowa wolna od GMO, groch lub śruta z grochu, gm. Żarów, tel. 531 859 946

- siano w belach, 20 t, dobrej jakości, Słozów gm. Szczytna, tel. 606 214 954

- siano w kostkach, słoma w kostkach z różnych zbóż, tel. 519 617 959

- pszenica, jęczmień jary, owies, pszenżyto, pow. Bolesławiec, tel. 722 036 159

- pszenica, jęczmień jary, owies, pow. Bolesławiec, tel. 722 036 159

- gorczyca, 5 t, 3,5 zł/kg lub 200 zł/dt, tel. 533 834 000

- siano, 100 bel, dobrej jakości, z górskich łąk, tel. 795 112 717

- groch siewny Batuta i Tarchalska, Budziszów Mały, pow. Jawor, tel. 607 35 46 59

- pszenica 5 t, 900 zł/t brutto, Bolesławiec, tel. 605 126 405

- gryka 500 kg, niepryskana, gm. Nowogrodziec, pow. Bolesławiec, tel. 75 736 01 57

- słoma, baloty pszenne, 120x130, tel. 506 057 752, 505 178 048

- gryka, niepryskana, Wykroty, pow. Bolesławiec, tel. 880 730 877

- wysłodki, suche, granulowane, tel. 74 851 93 61 po 19.00

- orzechy włoskie, 50 kg, 12 zł/kg, Podleśie, gm. Walim, pow. Wałbrzych, tel. 74 845 34 46

- bukszpan kulisty, żywopłotowy, trzmielina pstra, bluszcz, winobluszcz, tel. 603 379 994

- owies, pszenica ozima, Nawojów Łużycki, pow. Lubań, tel. 602 898 841

- siano, baloty 120x120, słoma baloty, magazynowane w stodole, gm. Pielgrzymka, pow. Złotoryja, tel. 722 157 232

- słoma lniana w dużych belach, 30 szt., sucha, składowana w stodole, pow. Ząbkowice Śl., tel. 723 624 250

- facelia, gorczyca, Lubawka, pow. Kamienna Góra, tel. 888 944 984

- nasiona gorczycy, 4 zł/kg, Męcinka, tel. 768 708 621

## Zwierzęta

- dwie klaczki rasy konik polski, zażrebione, ok. Jelenia Góra, tel. 607 416 377

- krowy i jałówki, tel. 600 555 059

- krowa po 2. wycieleniu, Okrąglica, gm. Węglińiec, tel. 728 700 202

- dwie jałówki, ok. 300 kg, rasy czerwono-białej oraz limousine, po 15.06.2020, Jeleniów k. Kudowy Zdrój, tel. 790 650 138

- ryby (karp) o wadze od 20-30 dag, kroczek 10-20 dag, Klików, gm. Iłowa koło Żagania, tel. 886 431 335

- cielęta 100% limousine z własnego chowu, Olszyna Dolna, pow. Lubań, tel. 605 567 662

- bydło opasowe: 6 byczków, 5 jałówek w wieku od 8 do 9 miesięcy, rasa mieszańcowa, Kowary, powiat jeleniogórski, tel. 603 960 478

- krowa Jersey (10% tłuszczu), cielna, 8 miesięcy (12 lat), Winnica, gm. Krotoszyce, tel. 669 066 169

- dwie jałówki wysokocielne, czerwono-białe, z wycieleniem na marzec, 7000 zł, gm. Mściwojów, tel. 693 473 251

- zakup piskląt gęsi Białych Kołudzkich w kwietniu 2020 r. po promocyjnej cenie 5 zł za 1 pisklę. Zainteresowanych nabywców prosimy o kontakt z Zakładem Wylęgu Gęsi w Kołudzie Wielkiej do 30 marca 2020 r., tel. 52 358 27 78, 695 732 219, 514 833 456

- jałówki rasy charolaise 100%, 9 szt., wiek 12 miesięcy, Pławna Górna, gm. Lubomierz, tel. 75 789 00 20

- tuczniki, 6 zł/kg, pow. Bolesławiec, tel. 722 036 159

- krowy i jałówki, ceny do uzgodnienia, pow. Jelenia Góra, tel. 600 555 059

- odsadki śląskie po ogierze Impuls, dobre pochodzenie, urodziwe, spokojne, pow. Trzebnica, tel. 501 712 404

- jałówka rasy Jersey, wiek 5 miesięcy, Winnica, gm. Korotoszyce, tel. 669 066 169

- tuczniki, warchlaki, 7 zł/kg, tel. 669 673 615

- młode kozy mleczne, mieszańce, po matkach mlecznych, gmina Stronie Śl., pow. Kłodzko, tel. 667 196 823

- krowy mamki, mieszańce limousine i charolaise, cielaki 5 szt., jałówki, byczki, tel. 74 814 75 89

- kuce, gm. Jerzmanowa, pow. Głogów, tel. 692 619 820

- kaczkę, gęsi, kury, indyki do dalszego chowu, Kościelnik, pow. Lubań, tel. 75 722 42 24, 691 182 466

- kozy mleczne alpejskie, brązowe i młode, Kudowa Zdrój, tel. 607 635 197

- prosięta, tel. 75 721 73 59

- prosięta, gm. Głogów, tel. 511 062 383



- prosięta, okolice Lwówka Śl., tel. 75 784 41 40
- prosięta, Kamień, gm. Mirsk, tel. 75 789 67 26
- świnię: loszki, prosięta rasy pbz, w ciąglej sprzedaży, Szalejów Górny, gm. Kłodzko, tel. 74 868 71 81

### Grunty i nieruchomości

- działka rolna w Gradówku, pow. 2,5 ha, pow. Lwówek Śl., tel. 880 809 439 0049 215163241798
- grunty rolne położone w miejscowości Radostów Dolny, pow. 9,50 ha w jednym kawałku, ziemia rolna w dobrej kulturze, obręb Rudzica nr ewidencyjny 871/1, o pow. 2,42 ha gm. Siekierczyn, pow. Lubań, tel. 570 119 961
- ziemia rolna w dobrej kulturze rolnej, położona w miejscowości Rudzica, gmina Siekierczyn, powiat lubański, o powierzchni 2,42 ha, cena do uzgodnienia, tel. 570 119 961
- grunt rolny pow. 1,79 ha, w jednym kawałku, nadaje się na uprawy warzywnicze, sadownicze, utrzymany w dobrej kulturze rolnej, dogodny dojazd, 46 000 zł/ha, Korzeńsko, gm. Żmigród, pow. Trzebnica, tel. 669 6793 926
- gospodarstwo rolne o powierzchni 2,50 ha, wraz z zabudowaniami (dom mieszkalny + zabudowania gospodarcze), w Wolanach, na trasie Polanica Zdrój – Wambierzyce, cena do uzgodnienia, tel. 725 675 844
- łąka, pow. 6 ha, Ołobok, gm. Osiecznica, pow. Bolesławiec, tel. 75 731 30 28
- łąka, pow. 2 ha, Ołobok, gm. Osiecznica, pow. Bolesławiec, tel. 503 846 758
- grunty rolne, 13,60 ha, położone w obrębie Zbytowa gm. Bierutów, pow. Oleśnica, tel. 509 079 143
- dwie działki rolne, o łącznej pow. 1,28 ha, we wsi Zbytowa gm. Bierutów, pow. Oleśnica, przeznaczenie TUZ, dopuszczalne zalesienie, budowa instalacji infrastruktury technicznej i zabudowy kubaturowej, tel. 604 201 539
- gospodarstwo rolne o pow. 7,23 ha wraz ze starymi zabudowaniami, Szalejów Górny powiat kłodzki, tel. 512 185 266
- działka usługowo-magazynowo-przemysłowa, 1,06 ha, Żerniki Wrocławskie, ul. Strzebińska, tel. 518 490 825
- gospodarstwo rolne, o pow. 4 ha (grunt rolny w jednym kawałku), dom mieszkalny wraz z działką budowlaną, cena do uzgodnienia, Piszowice, pow. Lubań, tel. 723 872 276, 609 180 086
- grunty orne, 1,80 ha, Pożarzyce 31, gm. Jordanów Śl., tel. 667 737 365
- gospodarstwo rolne o pow. 7,23 ha, wraz ze starymi zabudowaniami, Szalejów Górny, pow. Kłodzko, tel. 512 185 266

- gospodarstwo rolne o pow. 2,1233 ha, w skład którego wchodzi: działka zabudowana domem i budynkami gospodarskimi oraz grunty rolnicze, Mościsko, pow. Dzierżonów, tel. 604 731 443
- sprzedam grunty rolne o pow. 6 ha, Mościsko, pow. Dzierżonów, tel. 782 974 128
- teren uzbrojony, rekreacyjny, z polem namiotowym, w Dusznikach Zdrój, możliwość inwestycji związanych z turystyką i agroturystyką, powierzchnia 1,14 ha, 10 km od Zieleńca, tel. 606 214 954
- gospodarstwo rolne w Brzykowie, gm. Trzebnica, dom z zabudowaniami gospodarczymi + 1 ha gruntów lub bez gruntów, tel. 692 367 841
- wydzierżawię dwa budynki gospodarcze co najmniej na 5 lat, po remoncie, w tym stodoła, budynek wolnostojący po remoncie z możliwością przeznaczenia na działalność agroturystyczną, Tarchalice 17, gm. Wołów, tel. 71 389 60 19 po południu
- gospodarstwo rolne o powierzchni 12,64 ha, wraz z budynkami gospodarczymi i budynkiem mieszkalnym, gmina Mieroszów, powiat wałbrzyski, tel. 723 909 684
- grunty rolne 7 ha, we wsi Miechowice, gm. Wiązów, pow. Strzelin, tel. 511 073 198
- działka o pow. 0,48 ha, Żółkiewka, gm. Strzegom, tel. 74 857 33 87
- grunty, 6,1 ha (1 kawałek), w Goli Małej, 3 ha (1 kawałek), Chełstów, gm. Twardogóra, tel. 609 580 957
- działka rolna, o pow. 1,32 ha, łąka kl. IV, położona we wsi Jarkowice, gm. Lubawka, tel. 608 124 483
- działka o pow. 0,12 ha, pawilon sklepowy w Starym Łomie, gm. Chojnów, tel. 723 119 079
- działki budowlane 0,10 ha w miejscowości Siedlce, gm. Lubin, media przy działkach, tel. 781 227 693
- 2 działki budowlane, o pow. 1 700 m<sup>2</sup> każda, pow. Środa Śl., tel. 693 164 695
- siedlisko 2,20 ha z budynkami lub same budynki, piękna lokalizacja ekologiczna, gm. Chojnice, woj. pomorskie, tel. 691 877 920
- grunty rolne kl. IV, V, o pow. 2,31 ha, Nowa Wieś, pow. Bolesławiec, tel. 603 498 471
- grunty orne 32 ha, w obrębie Jaśkowice Legnickie, Golanka Górna, gm. Kunice, pow. Legnica, wraz z zabudowaniami gospodarczymi (0,26 ha), tel. 665 226 546
- grunty rolne, o pow. 9,85 ha, Ławica, pow. Kłodzko, tel. 607 172 320
- działka siedliskowa, 0,5 ha, w miejscowości Muszkowice, gm. Ciepłowody, pow. Ząbkowice Śl., tel. 667 667 758
- grunty rolne, w 3 kawałkach (3,80 ha, 2,82 ha, 0,40 ha, może być scalone),

w klasie III, IV, położone w miejscowości Klaczyna, w sąsiedztwie Wolbromka, pow. Świdnica, tel. 609 854 326

- gospodarstwo rolne, 9,48 ha, z domem, Lędzina, pow. Milicz, tel. 511 76 60 17
- grunty rolne o pow. 2,50 ha, w trzech kawałkach w miejscowości Kaczorów, gm. Bolków, tel. 502 573 247
- wydzierżawię, oddam w dobre ręce sad jabłoniowy, 0,9 ha, zadbane, posadzone z końcem lat 90-tych, Strzelce, pow. Świdnica, tel. 668 602 588

### Inne

- imadła różnej wielkości, od 100 zł, stopa wibracyjna (ubijak), 650 zł, pompy do wody, spaliny, Bolków, tel. 604 155 431
- tokarka do metalu własnej konstrukcji, wieloczynnościowa maszyną stolarską (frezarka z gubościówką, strugarka + pilarka) własnej konstrukcji, stan techniczny dobry, cena do uzgodnienia, tel. 757 224 581
- brusy dębowe oraz 13 sztuk dębów tarcicy, cena do uzgodnienia, tel. 75 722 45 81
- piecyk typu „koza”, tanio, Nawojów Łużycki, powiat lubański, tel. 602 898 841
- wyposażenie kuźni (warsztatu), spawarki, 3 szt., gilotyna do blachy, prasa do wyciskania tulei, łożysk, narzędzia kowalskie, kamień polny, gruby, 50 zł/t, tel. 519 617 959
- płuczka, myjka do jarzyn, warzyw z silnikiem elektrycznym, z wanną, pow. Jelenia Góra, tel. 607 416 377
- maszyny stolarskie (wyrówniarka, czopniarka, tokarka do drewna, piła stołowa), butla gazowa kuchenna, ponton z silnikiem spalinowym, tel. 790 370 509
- dwa koła młyńskie, kamienne, pochodzące z dawnego młyna wiatrowego, oryginalne, stan b. dobry, do ponownego wykorzystania lub jako ozdoba, 75 000 zł/szt., istnieje możliwość załadunku i transportu, Korzeńsko, gm. Żmigród, tel. 668 793 926
- kuchnia węglowa typu Jawor, nowa, pompa elektryczna do wody pitnej, oryginalna beczka lepiku, 180 kg, żeliwny wkład do kotła na wodę, kolumna łazienkowa, węglowa, nowa, 80 l, do ogrzewania wody, pralka Frania, stan dobry, maszyna do szycia elektryczna, Łucznicz, tel. 71 320 77 77
- pług podorywkowy, 7-skibowy, dwa pługi 3-skibowe, tel. 698 988 120
- kamień polny kolorowy, gruby i drobny, zbierany ręcznie, 50 zł/t, możliwość transportu i załadunku, tel. 519 617 959

- kierat konny, duże okno, 180x90 cm, ze sprosami, potrójne szyby, plastik, na zewnątrz brązowe, wewnątrz białe, Głogów, tel. 691 937 893
- piec chlebowy, zabytkowy, mobilny, Głogów, tel. 691 937 893
- maszyna do szycia szafkaowa, Walim, gm. Wałbrzych, tel. 601 578 645
- ogrodzenie budowlane, przenośne, 150 mb, Żórawina, tel. 697 030 872
- dachówka cementowa, 1 000 szt., dachówka ceramiczna 500 szt., Nawojów Łużycki, pow. Lubań, tel. 602 898 841
- brusy dębowe, jesionowe i modrzewiowe, brzoźowe, Nawojów Łużycki, powiat lubański, tel. 602 898 841
- pasza dla drobiu i królików, dodatki do pasz, witaminy i komponenty paszowe, kreda pastewna, supremix, makuch słonecznikowy, lniany, rzepakowy, okolice Wałbrzycha, tel. 74 845 22 50, 886 428 235
- skrzynie przekładniowe, 3 szt., do zgarniacza obornika, tel. 691 872 609
- parnik węglowy, do gotowania ziemniaków, warzyw, siołków, świniobicia, nowy wkład do parnika węglowego Góra, tel. 519 617 959
- pasieka, 20 rodzin pszczołach (ule wielkopolskie), z nadstawkami i ramkami, gm. Wleń, pow. Lwówek Śl., tel. 75 713 68 59, 697 142 604
- stół kuźniczy, kompletny, na kółkach, dwie żeliwne wanny, 140, 180 cm, ponton 3-osobowy, tel. 693 312 012
- uprzęż dla konia, Kobylce, gm. Trzebnica, tel. 71 312 32 60

## Kupię

- agregat uprawowy do ciągnika Zetor 80-11, tel. 519 617 959
- grunty rolne na wschód, na wschód lub na południe od Wrocławia, do 25 km od Wrocławia, tel. 600 608 250
- kupię małe mieszkanie w Wołowie w bloku, tel. 661 436 836

- bydło ras mięsnych: byczki, jałówki, krowy wysokocielna, pow. Kamienna Góra, tel. 601 153 395
- bydło hodowlane, byczki jałoweczki, krowy ras mięsnych, tel. 601 153 395
- krowy, jałówki, byki, maciory, knury, tuczniki – płatne gotówką przy odbiorze, tel. 75 721 01 83 lub 602 469 785
- gniotownik do zboża, tel. 75 78 44 267, Niewnice koło Lwówka Śląskiego
- ciągnik Ursus C-360, Zetor 5011, bez rejestracji, Walim, pow. Wałbrzych, tel. 531 254 100
- kupię kombajn Bizon na szerokich oponach, z siewnicą, w dobrym stanie, Tura do ciągnika T-25 oryginalnego, części do MTZ 82, 4 x 4, przednią prawą zwolnicę przedniego napędu, tel. 519 617 959
- grunty rolne na wschód lub na południe od Wrocławia w odległości do 25 km, tel. 600 608 250
- ciągnik Zetor Forterra, agregat uprawowy, 3 m, formownica do redlin ziemniaków, tel. 795 807 728
- ciągnik C-330, C-360 3P, Bolesławiec, tel. 75 644 14 55 po 18.00
- ciągnik z ładowniczem czołowym, tel. 75 78 44 267, Niewnice koło Lwówka Śląskiego
- rozsiewacz RCW-3, przyczepy wywrotki, rozrzutnik obornika, ciągnik, talerzówkę, siewnik zbożowy, rozsiewacz do nawozu, kultywator, pług, kombajn, dmuchawa do zboża, żmijka i inny sprzęt, Lubin, tel. 691 444 248
- agregat uprawowy o szer. rob. 4-5 m, talerzówka, sortownik, sadzarka, kombajn do ziemniaków, opony, felga, silnik do Bizona, tel. 790 318 118
- rozsiewacz nawozów 1-osiowy, do rozsiewu wapna, Piast RCW-3, polski, może być do naprawy (bez kół), pow. Góra, tel. 519 617 959
- grunty rolne na terenie Wiązowa i okolic, tel. 691 562 177
- kosiarkę rotacyjną dyskową, szerokość robocza od 2,2 do 2,4 m, Chmielów, gm. Lubomierz, tel. 889 973 012
- kupię sprzęt rolniczy, kombajn zbożowy, ciągnik rolniczy, z przednim napędem lub bez, rozsiewacze wapna, przyczepy rolnicze wywrotki całe lub uszkodzone oraz inny sprzęt rolniczy, Lubin, tel. 669 594 244
- brony ciężkie, szerokie, hydrauliczne rozkładane, tel. 75 741 11 85
- jedną bronę, ząb „20”, gwint na śrubę, tel. 75 784 42 67
- małą glebogryzarkę do ciągnika C-330, małą przyczepę wywrotkę (samoróbka lub oryginalna), o ładowności maksymalnej 2 t, może być bez dokumentów, tel. 519 617 959

## Centrum Kształcenia Zawodowego i Ustawicznego w Ludowie Polskim



### Technikum:

- zawód: technik automatyk
- zawód: technik architektury krajobrazu
- zawód: technik hotelarstwa
- zawód: technik informatyk
- zawód: technik rachunkowości **NOWOŚĆ !!!**
- zawód: technik reklamy
- zawód: technik rolnik
- zawód: technik żywienia i usług gastronomicznych

### Branżowa Szkoła I Stopnia:

- zawód: mechanik-operator pojazdów i maszyn rolniczych
- zawód: mechanik motocyklowy
- zawód: lakiernik samochodowy
- zawód: elektryk
- zawód: ogrodnik

### DLACZEGO MY?

- kształcimy w zawodach poszukiwanych na rynku pracy
- zapewniamy profesjonalną kadre nauczycielską
- tworzymy przyjazną atmosferę
- umożliwiamy zdobycie dodatkowych uprawnień
- organizujemy praktyki w kraju i za granicą

LUDÓW POLSKI 16  
57-100 STRZELIN  
tel. 71 392 03 73, 71 392 35 86  
f Szkoła w Ludowie Polskim  
www.ckziuludowpolski.pl  
mail: ckziulp@gmail.com

- przyczepę D 35/D45, wywrotkę, na grubej hutniczej ramie, może być bez dokumentów, na kołach 10/15, kabinę do kombajnu Claas model consul, corsar, cosmos, piec żeliwny Kamino Dozamet 3/7, 15 kW, producent Nowa Sól, nowy lub mało używany, tel. 519 617 959
- odsadki mięsne i mieszańce, z pow. lubańskiego i lwóweckiego, tel. 75 647 01 17, 661 088 690
- cieleta, Mirsk, tel. 699 906 236, 75 647 01 17
- ciągnik Białoruś MTZ-80, ciągnik MTZ-82, może być bez dokumentów, może być uszkodzony w dużej kabinie, tel. 519 617 959
- ciągnik rozsiewacz wapna RCW, glebogryzarka, Bolesławiec, tel. 538 583 083
- blok lub silnik do C-360, Mierzwin, tel. 75 736 12 07 po 17.00
- polski rozsiewacz wapna RCW Piast, w dobrym stanie, tel. 722 346 599
- silos zbożowy Bizon Rekord, niebieski, 1995 r., Zetor Forterra, tel. 795 807 728
- kombajn Fortschritt 512, stan dobry, z siekaczem do słomy, wywrotka rolnicza sprawna, ładowność 4 t, tel. 506 549 830
- grunty w okolicy gm. Ścinawa, Rudna, tel. 783 975 685
- ciągniki, agregaty, kombajny zbożowe, rozsiewacze i inny sprzęt rolniczy, gm. Ścinawa, tel. 783 975 685
- rozsiewacz wapna RCW, glebogryzarka, Kombajn Bizon, Bolesławiec, tel. 538 583 083
- gniotownik do zboża, tel. 500 036 681
- pług Famarol, Unia Grudziądz, Kverneland, ciągnik Ursus lub Zetor, przyczepa HL 8011, prasa rolująca Sipma, felgi lub koła 18,4x38, sortownik do ziemniaków, tel. 795 807 728
- ciągnik Zetor 10540 lub 9540 lub Ursus 1224, rozsiewacz nawozów, 2-tarczowy, ładowność 6-10 ton, tel. 795 807 728
- kombajn bizon BS, sortownik i kombajn do ziemniaków ciągnik Zetor, siewnik i przyczepa firmy Pronar, tel. 790 318 118.
- rozsiewacz Amazon kverneland famarol, opryskiwacz Pilmet ciagany i kosiarka bijakowa, tel. 511 924 809
- brona talerzowa, szer. do 2,5 m, Wleń, pow. Lwówek Śl., tel. 731 428 835
- młode bydło opasowe, krowy zacielone lub do zacielenia, rasy mięsne, tel. 601 153 395
- odsadki: byczki, jałówki ras mięsnych, krowy mięsne i mleczne, tel. 601 153 395
- bydło na rzeź i do dalszego chowu, Nowogrodziec, pow. Bolesławiec, tel. 604 817 761
- cieleta, krowy, jałówki, byki, Lubań, tel. 536 073 029
- krowy, jałówki, byki, maciory, knury, tuczniaki, płatne gotówką przy odbiorze, tel. 75 721 01 83, 602 469 785



„Europejski Fundusz Rolny na rzecz Rozwoju Obszarów Wiejskich: Europa inwestująca w obszary wiejskie”.

## WSPARCIE KORZYSTANIA Z USŁUG DORADCZYCH – PROW 2014-2020

**Program współfinansowany przez Unię Europejską ze środków Europejskiego Funduszu Rolnego na rzecz Rozwoju Obszarów Wiejskich (EFRROW).**

**Działanie – „Usługi doradcze, usługi z zakresu zarządzania gospodarstwem rolnym i usługi z zakresu zastępstw” poddziałanie 2.1**

**„Wsparcie korzystania z usług doradczych” objętego Programem Rozwoju Obszarów Wiejskich na lata 2014-2020**

**Institucja Zarządzająca Programem Rozwoju Obszarów Wiejskich na lata 2014-2020 – Minister Rolnictwa i Rozwoju Wsi**

**Dolnośląski Ośrodek Doradztwa Rolniczego we Wrocławiu**

realizuje operację w zakresie świadczenia usług doradczych w ramach poddziałania 2.1

**„Wsparcie korzystania z usług doradczych” objętego PROW 2014-2020”.**

W ramach operacji są realizowane trzyletnie programy doradcze w gospodarstwach rolnych położonych w czterech podregionach statystycznych NUTS-3 województwa dolnośląskiego (podregion jeleniogórski, podregion legnicko-głogowski, podregion wałbrzyski, podregion wrocławski).

**Celem operacji jest** poprawa wyników gospodarczych wszystkich gospodarstw oraz ułatwianie restrukturyzacji i modernizacji gospodarstw, szczególnie z myślą o zwiększeniu uczestnictwa w rynku i zorientowania na rynek, a także zróżnicowania produkcji rolnej.

Każdy program doradczy obejmuje trzy usługi:

– Analizę sytuacji produkcyjno-ekonomicznej gospodarstwa rolnego,

– Rachunkowość w gospodarstwie rolnym,

oraz jedną z wybranych przez rolnika usług doradczych, dostosowaną do indywidualnych potrzeb:

- Ocenę dostosowania gospodarstwa rolnego do norm i wymogów wzajemnej zgodności
- Uczestnictwo w systemach jakości lub System rolnictwa ekologicznego, w tym pomoc w podejmowaniu decyzji o przystąpieniu do działania Rolnictwo ekologiczne oraz pomoc w realizacji działania Rolnictwo ekologiczne,
- Integrowaną ochronę roślin, w tym ocenę zagrożenia agrofagami i pomoc rolnikom w podejmowaniu decyzji w zakresie stosowania metod i zabiegów,
- Modernizację gospodarstwa rolnego lub Restrukturyzację małych gospodarstw.

Usługi doradcze są świadczone rolnikom bezpłatnie.

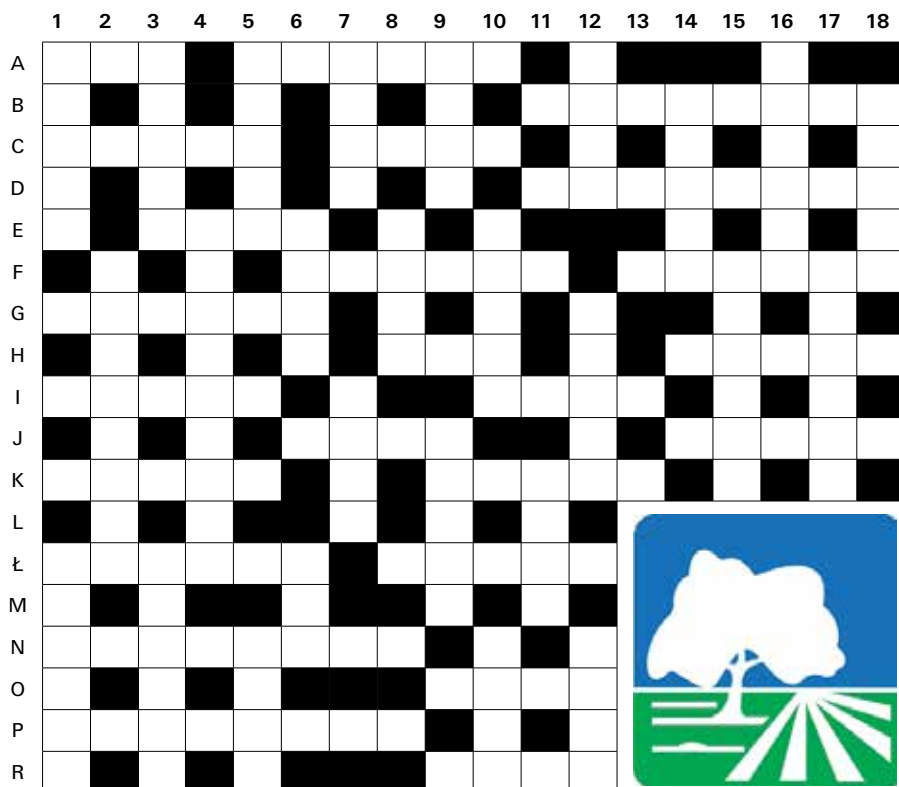
W ramach operacji planujemy realizację 1128 programów doradczych.

**Zachęcamy do skorzystania z bezpłatnej pomocy naszych doradców.**

*Usługa doradcza współfinansowana przez Unię Europejską ze środków Europejskiego Funduszu Rolnego na rzecz Rozwoju Obszarów Wiejskich (EFRROW).*



# Krzyżówka kwietniowa



## POZIOMO

**A1** zbiorowisko os, pszczoł **A5** orlica, leśna roślina o pierzastych liściach **B11** uroczystość podczas święta Bożego Ciała **C1** harmonia, akordeon **C7** ... Jantar **D11** uczelnia, Sztuk Pięknych **E3** dorodny grzyb **F6** zachwycą się sobą **F13** gotujący Karol **G1** Saudyjska **H8** dawna jednostka miary w Persji **H14** miasto w Iranie **I1** budynek dla bydła **I10** szata liturgiczna **J6** opera Giuseppe Verdiego **J14** lek przeciwko zimnicy **K1** żart, dowcip **K9** model Mazdy **Ł1** lwowski ulicznik **Ł8** znana moskiewska ulica **N1** przeróżność **O9** pszenka, żytnia do wypieków **P1** stadion w Warszawie **R9** wielkanocny wypiek

## PIONOWO

**A1** zgiełk, wrzawa, hałas **A3** w koszyczku wielkanocnym **A5** chiński niedźwiadek **A7** ...zabaw dla dzieci z piaskownicą i zjeżdżalnią **A9** tu zainstalujesz rolety i żaluzje **A12** ...podstawowy w tańcu **A16** największa osada w zawodach wioślarskich **B14** na czele gminy żydowskiej **B18** filipińskie konopie **E4** ażurowe pończochy **E6** zakazu, nakazu, informacyjny **E8** potrawa mięsna **E10** 1,2,3,itd **F2** krótki utwór muzyczny **F15** grządka kwiatowa **F17** mieszkanie, kwatery, osiedle w Warszawie **G12** książka klaser **I7** dopływ Wisły **J9** model japońskiego samochodu **K11** zapach i .... **Ł1** starowinka **Ł3** nie papieros, a ... **Ł6** De Janeiro **N5** noblista w dziedzinie chemii **N10** służy do wypasu **N12** wydobywa się z wulkanu.

## HASŁO

(N3, J8, F10) (P12) (F14, P12, G5, D15, K4, F6, Ł4, L9) (P12, F13, J8, M3)  
(P12, M6, D15, N12, D15)  
(K4, A9) (P12) (N12, J4, F9, G5, D15) (N3, N10, E3, H17, C5, D15)  
(C9, D11, P12, D15, K4) (B14, J7, C16, N12, C16)

Rozwiązanie krzyżówki z lutego:

Gdy luty ciepły i po wodzie, wiosna będzie po chłodzie.

Nagrody za krzyżówkę lutową wylosowali:

Katarzyna Karyszyn z Zagajnika oraz Andrzej Kozłowski ze Szczepowa.

Rozwiązanie (samo hasło) należy przesłać na adres redakcji do 30 kwietnia z dopiskiem „krzyżówka kwietniowa”.

## Horoskop na kwiecień

### Baran

Do serca przytul psa, weź na kolana kota.  
Czytaj, pisz i odpoczywaj.  
Taka okazja nie zdarza się często.

### Byk

Nie wiedziałeś, że można tak  
wolno i spokojnie.  
Poznaj uroki pracy w domu. zamknij lodówkę,  
najlepiej na kłódkę

### Bliźnięta

Cierpliwość to Twoje drugie ja.  
I tego się trzymaj. Załóż rękawiczki  
dla ozdoby. Nie, nie gumowe.

### Rak

Kiedy zaczniesz się bać, głęboko oddychaj.  
Ktoś blisko Ciebie potrzebuje pomocy.  
Rozmawiaj, słuchaj, bądź.

### Lew

Dbaj o siebie, o najbliższych i o tych trochę  
dalszych też. Nie irytuj się.  
Docen to, co masz.

### Panna

Wiem, że to, co w lodówce, prosi o uwagę.  
Zignoruj te nawoływania, bo będziesz  
potrzebować większych ubrań.

### Waga

Internet zwolnił, więc poszukaj wiosny, może  
w trawie znajdziesz coś, czego dawno  
nie widziałeś.

### Skorpion

Zostań w domu, porozmawiaj z przyjacielem,  
poczytaj. Wyłącz wiadomości.  
Facebooka też.

### Strzelec

Tęsknisz za zakupami.  
Za kinem, za imprezami.  
Na razie zapomnij. Ale za to potem...

### Koziorożec

Wszystko mijają, nawet najdłuższa zmią.  
Sam zobaczysz.

### Wodnik

Wszyscy chcą Twojego dobra.  
Nie daj go sobie zabrać.

### Ryby

Idą święta. Tym razem zjesz mniej,  
za to błogosławieństwa nie zabraknie.

Wróżka Jaga



# Dolnośląski Ośrodek Doradztwa Rolniczego

ul. Zwycięska 8, 53-033 Wrocław,

centrala – 71 339 80 21/22, sekretariat – 71 339 86 56, faks – 71 339 79 12,

e-mail: sekretariat@dodr.pl, www.dodr.pl

## Powiatowe Zespoły Doradztwa Rolniczego

1. 59-700 **Bolesławiec**, ul. Sierpnia '80 17 tel./faks 75 732 69 17  
e-mail: pzdr.boleslawiec@dodr.pl
2. 59-225 **Chojnów**, ul. Reja 8 tel. 76 818 19 41, faks 76 818 84 00  
e-mail: pzdr.chojnow@dodr.pl
3. 58-200 **Dzierżoniów**, ul. Świdnicka 38 pok. 212 tel./faks 74 831 28 92  
e-mail: pzdr.dzierzoniow@dodr.pl
4. 67-200 **Głogów**, ul. Morcinka 8 tel. 505 529 839  
e-mail: pzdr.glogow@dodr.pl
5. 56-200 **Góra**, ul. Wrocławska 54 tel./faks 65 543 24 41  
e-mail: pzdr.gora@dodr.pl
6. 59-400 **Jawor**, ul. Kardynała Stefana Wyszyńskiego 5 tel./faks 76 870 32 64  
e-mail: pzdr.jawor@dodr.pl
7. 58-500 **Jelenia Góra**, ul. Jana Pawła II 13 tel./faks 75 755 30 81  
e-mail: pzdr.jgora@dodr.pl
8. 58-400 **Kamienna Góra**, ul. Papieża Jana Pawła II 11A tel./faks 75 744 78 52 e-mail: pzdr.kgora@dodr.pl
9. 57-300 **Kłodzko**, ul. Okrzei 6 tel./faks 74 867 38 01  
e-mail: pzdr.klodzko@dodr.pl
10. 59-800 **Lubań**, ul. Karola Miarki 1 tel./faks 75 722 34 61  
e-mail: pzdr.luban@dodr.pl
11. 59-300 **Lubin**, ul. Kisielewskiego 6 tel./faks 76 844 74 07  
e-mail: pzdr.lubin@dodr.pl
12. 59-600 **Lwówek Śląski**, ul. Wojska Polskiego 25c tel./faks 75 782 21 36  
e-mail: pzdr.lwowek@dodr.pl
13. 56-300 **Milicz**, ul. Kopernika 3 tel./faks 71 384 21 59  
e-mail: pzdr.milicz@dodr.pl
14. 56-400 **Oleśnica**, ul. Wiejska 2 tel./faks 71 314 93 63  
e-mail: pzdr.olesnica@dodr.pl
15. 55-200 **Olawa**, ul. 3 Maja 1, tel./faks 71 313 94 81, 607 307 456  
e-mail: pzdr.olawa@dodr.pl
16. 59-100 **Polkowice**, ul. Spółdzielcza 2 tel./faks 76 845 46 93  
e-mail: pzdr.polkowice@dodr.pl
17. 57-100 **Strzelin**, ul. Ząbkowicka 31 tel./faks 71 392 04 56  
e-mail: pzdr.strzelin@dodr.pl
18. 55-300 **Środa Śląska**, ul. Wrocławska 2 tel./faks 71 317 29 59  
e-mail: pzdr.sroda@dodr.pl
19. 58-100 **Świdnica**, ul. Wałbrzyska 25/27 tel. 74 852 20 21, faks 74 852 36 11  
e-mail: pzdr.swidnica@dodr.pl
20. 55-100 **Trzebnica**, pl. Piłsudskiego 1 tel./faks 71 312 16 83  
e-mail: pzdr.trzebnica@dodr.pl
21. 58-300 **Wałbrzych**, ul. Mickiewicza 42 tel./faks 74 842 62 72  
e-mail: pzdr.walbrzych@dodr.pl
22. 56-100 **Wołów**, pl. Piastowski 2 tel./faks 71 389 11 48  
e-mail: pzdr.wolow@dodr.pl
23. 53-033 **Wrocław**, ul. Zwycięska 8 tel./faks 71 339 80 21/22 (wew. 153, 241 lub 242)  
e-mail: pzdr.wroclaw@dodr.pl
24. 57-200 **Ząbkowice Śląskie**, ul. Daleka 19 tel./faks 74 815 17 51  
e-mail: pzdr.zabkowice@dodr.pl
25. 59-900 **Zgorzelec**, ul. Bohaterów II Armii WP 8 tel./faks 75 778 72 06  
e-mail: pzdr.zgorzelec@dodr.pl
26. 59-500 **Złotoryja**, ul. Basztowa 12 tel./faks 76 878 35 42  
e-mail: pzdr.zlotoryja@dodr.pl

## AGRO obiekt hotelowy

ul. Zwycięska 4, 53-033 Wrocław  
tel./faks 71 339 72 15  
e-mail: agro@dodr.pl

## Redakcja

ul. Zwycięska 8, 53-033 Wrocław  
tel. 71 339 80 21/22 w. 250  
faks 71 339 80 21 w. 209  
e-mail: redakcja@dodr.pl

## Biuro ogłoszeń

Alicja Bernard, tel. 71 339 80 21 w. 251  
e-mail: reklama@dodr.pl,  
alicja.bernard@dodr.pl

## Rada Programowa

Marek Tarnacki, Andrzej Znamirowski,  
Ewa Bieńkowska

## Zespół redakcyjny

Redaktor naczelna Agnieszka Siegel,  
Alicja Bernard, Ewa Kutkowska

## Opracowanie graficzne i skład

Ewa Kutkowska

## Zdjęcie na okładce

domena publiczna (wolny dostęp)

## Wydawca DODR

**Nakład** 3 200 egz.

Ogłoszenia drobne od rolników (około 25 słów) zamieszczamy bezpłatnie.

Redakcja nie zwraca materiałów nie zamówionych, zastrzega sobie prawo do ich skracania, zmiany tytułów i redagowania.

Redakcja nie ponosi odpowiedzialności za treść ogłoszeń i reklam.

# Z góry spojrzenie na nawożenie

Rolnictwo precyzyjne staje się coraz bardziej powszechne. Tym, co chyba najbardziej się z nim kojarzy, jest precyzyjne dawkowanie nawozów i środków oraz mapowanie pól tworzone na podstawie satelitarnych danych. Dzisiaj przedstawimy więc sposób, jak łatwo, bez specjalistycznej wiedzy i nadwyżnienia portfela, z tych osiągnięć techniki skorzystać.

Satelitarne dane możemy uzyskać z wielu źródeł. Nie sztuką jest jednak je mieć, sztuką jest je właściwie przetworzyć i zinterpretować.

## Crop View, czyli miej oko na swoje uprawy

Co zapewnia nam Claas Crop View? Dzięki danym satelitarnym możemy monitorować vegetację roślin na naszych polach. I, co ważne – moduł sam przetwarza dane i prezentuje użytkownikowi gotowe mapy. A przy tym jest intuicyjny i bardzo łatwy w obsłudze.

- **Crop View** jest dużym wsparciem dla rolników podczas podejmowania decyzji związanych z planowaniem prac



w gospodarstwie – podkreśla Jarosław Adamczak, dyrektor zarządzający 365FarmNet w Polsce. - Na podstawie obrazów satelitarnych, rolnik może łatwo utworzyć mapy aplikacyjne i np. precyzyjnie aplikować nawozy czy regulatory wzrostu – wyjaśnia.

- **Mapy** generowane są w formacie shape (.shp) oraz ISO-XML, dzięki czemu bez problemu wgramy je do rozsiwacza nawozów czy opryskiwacza - dodaje Monika Kozłowska, specjalistka ds. sprzedaży i rozwoju rynku w 365FarmNet.

Dostęp do aktualnych, ale też historycznych zdjęć pozwala dostrzec różnice wegetacyjne pomiędzy poszczególnymi polami, wyodrębnić strefy słabszej i silniejszej wegetacji roślin w obrębie pola, ale też wysnuć wnioski „na przyszłość” - np. jak dane zabiegi wpłynęły na stan roślin.



## Nie korzystasz – nie płacisz

Gdzie i w jaki sposób możemy skorzystać z Claas Crop View? Jest to jeden z modułów dostępnych na platformie 365FarmNet. - Jest on odpłatny, cena zależy od wielkości obszaru, na jakim chcemy go wykorzystać. Podobnie, jak w przypadku innych dodatkowych modułów dostępnych w programie, można go wykupić na tak długo, jak będzie dany moduł nam potrzebny – wyjaśnia Monika Cieniawska, doradca ds. sprzedaży i rozwoju rynku w 365FarmNet.

RENATA STRUŻIK

## 365FarmNet

Twoje oprogramowanie do zarządzania gospodarstwem rolnym



## Moduł CLAAS Crop View



## Zarejestruj się i korzystaj z bezpłatnej wersji podstawowej 365Start

- Karty pól
- Przegląd upraw, dane bieżące i archiwalne
- Pełna funkcja dokumentowania prac polowych
- Rejestr środków ochrony roślin
- Kalkulacja kosztów produkcji
- Analizy i raporty
- Własna wirtualna stacja pogodowa
- Aplikacje mobilne



## Wykorzystaj zobrazowania satelitarne w gospodarstwie z modułem Claas Crop View

- Monitoring upraw
- Zmienne dawki nawożenia
- Generowanie map aplikacyjnych
- Mapy potencjalnego plonowania

Jeśli masz pytania, skorzystaj z bezpłatnej infolinii: **00800 365 365 36**  
lub napisz email: **support@365farmnet.pl**

**www.365FarmNet.com**